

様式④ No. 1113  
~~1114~~  
 備考

第1日

競技名 「バドミントン」

男・女

準々決勝

準決勝

決勝

位決定戦

期日 5月 10日

会場

太田新田エアリスアリーナ

学校名      スコア      学校名

清明      2 | 1      桐商

新島      2 | 1      桐生

[ ]      |      [ ]

[ ]      |      [ ]

「A団体優勝チーム、何年ぶり何度目の優勝を記入。  
 B関東・全国大会出場を記入。」

送信者サイン	栗原
記録センター 主任サイン	クマ

第 1 日

競技名 「バドミントン」

期 日

5 月 10 日

男・女 決勝

会場

太田新田エアリスアリーナ

学 校 名

スコア

学 校 名

清明 2-1 新島

スコア  
勝者に○印

六原怜弥

工藤佑太

谷崎賢太郎

原田悠真

手嶋柊斗

津金澤泉樹

柴原彰吾

石和将太

窪田成那

紋谷泰輔

(	(	(	(	(	(	(	(	(	(
		21 21	21 21	8 12 21	21 21				
		15 9	13 17	21 21 12					

様式⑤ No. 1114  
備考

『A 団体優勝チーム、何年ぶり何度目の優勝を記入。  
B 関東・全国大会出場を記入。』

A 団体優勝の 清明 は、

七年ぶり五回目の優勝

送信者サイン	柴原
記録センター 主任サイン	クマ

様式④ No. 1115  
備考

第1日

競技名 バドミントン  
①男・女

期日 5月10日

会場 大田新田エアリスアリーナ

3位決定戦

準々決勝  
準決勝  
決勝

学校名 スコア 学校名

桐生 2 | 1 桐商

[ ]	[ ]	[ ]
[ ]	[ ]	[ ]
[ ]	[ ]	[ ]
[ ]	[ ]	[ ]

『A団体優勝チーム、何年ぶり何度目の優勝を記入。  
B関東・全国大会出場を記入。』

送信者サイン	葉原
記録センター主任サイン	クマ

提出期限  
県総体終了日  
(決勝終了時)

2-9

No. 1116

送信者 栗原

(報道用)

決勝戦々評 (男子)

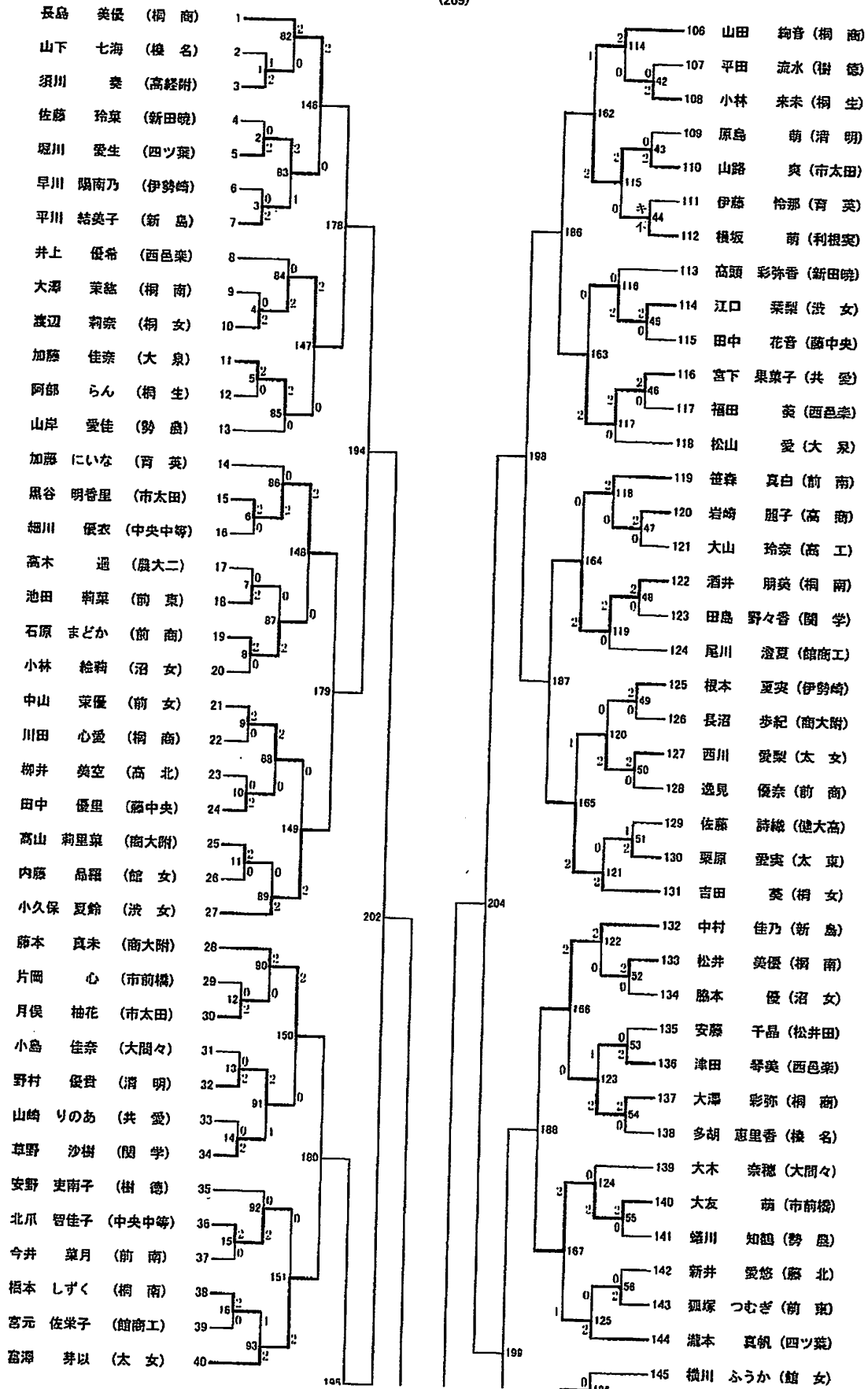
種目 バドミントン競技 学校対抗戦

成績  
優勝 県立伊勢崎清明高等学校 準優勝 新島学園高等学校  
第3位 県立桐生高等学校 第4位 桐生市立商業高等学校

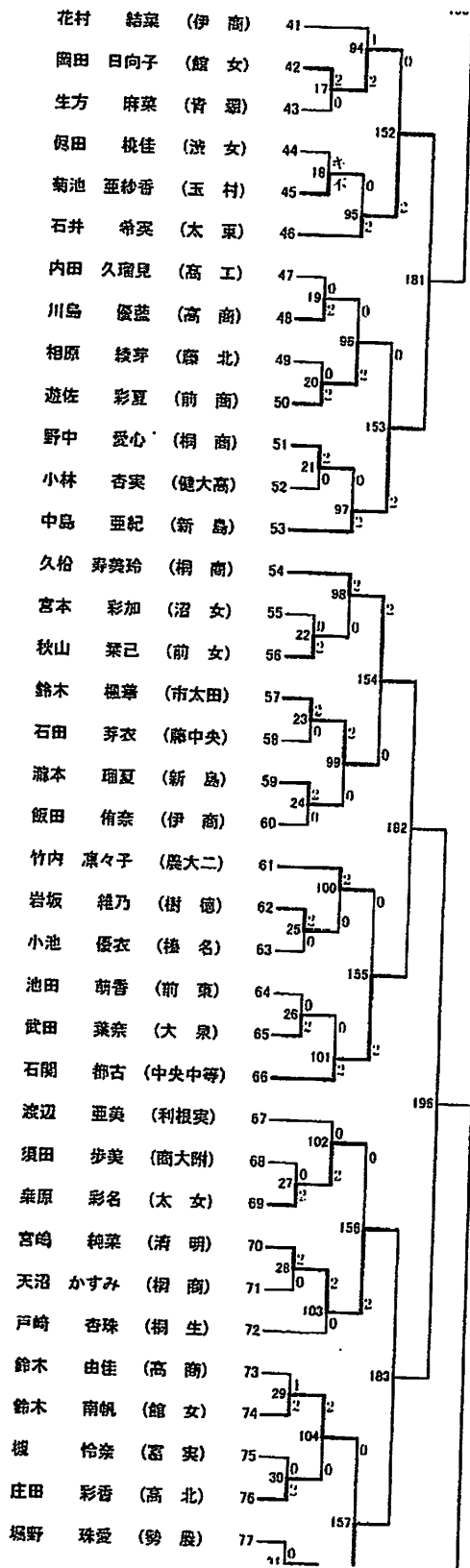
戦評 (200字以内)

男子学校対抗戦準決勝は、順調に勝ち上がった第1シードの清明が、第5シードから勝ち上がり勢いに乗る桐商を2-1で倒した。また、第2シードから勝ち上がった新島は粘りの試合展開で第3シードの桐生を2-1で倒し、辛勝した。決勝は、第1シードの貫禄を見せた清明が試合の主導権を握り、2-1で新島を押し切り、7年ぶり5回目の優勝を飾った。

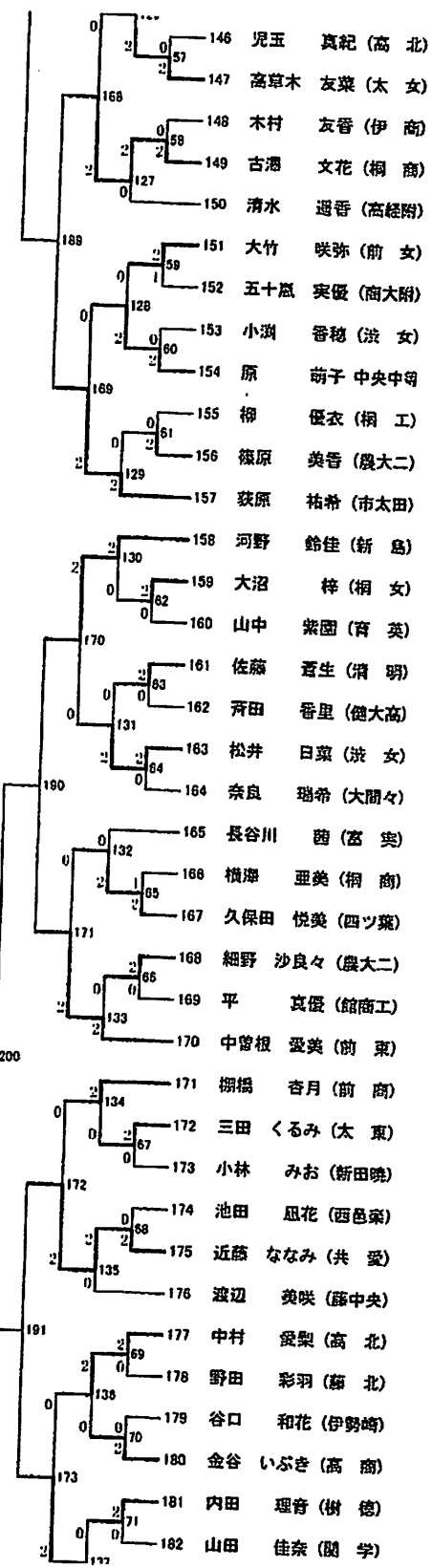
R1 県総体シングルス (WS)  
(209)



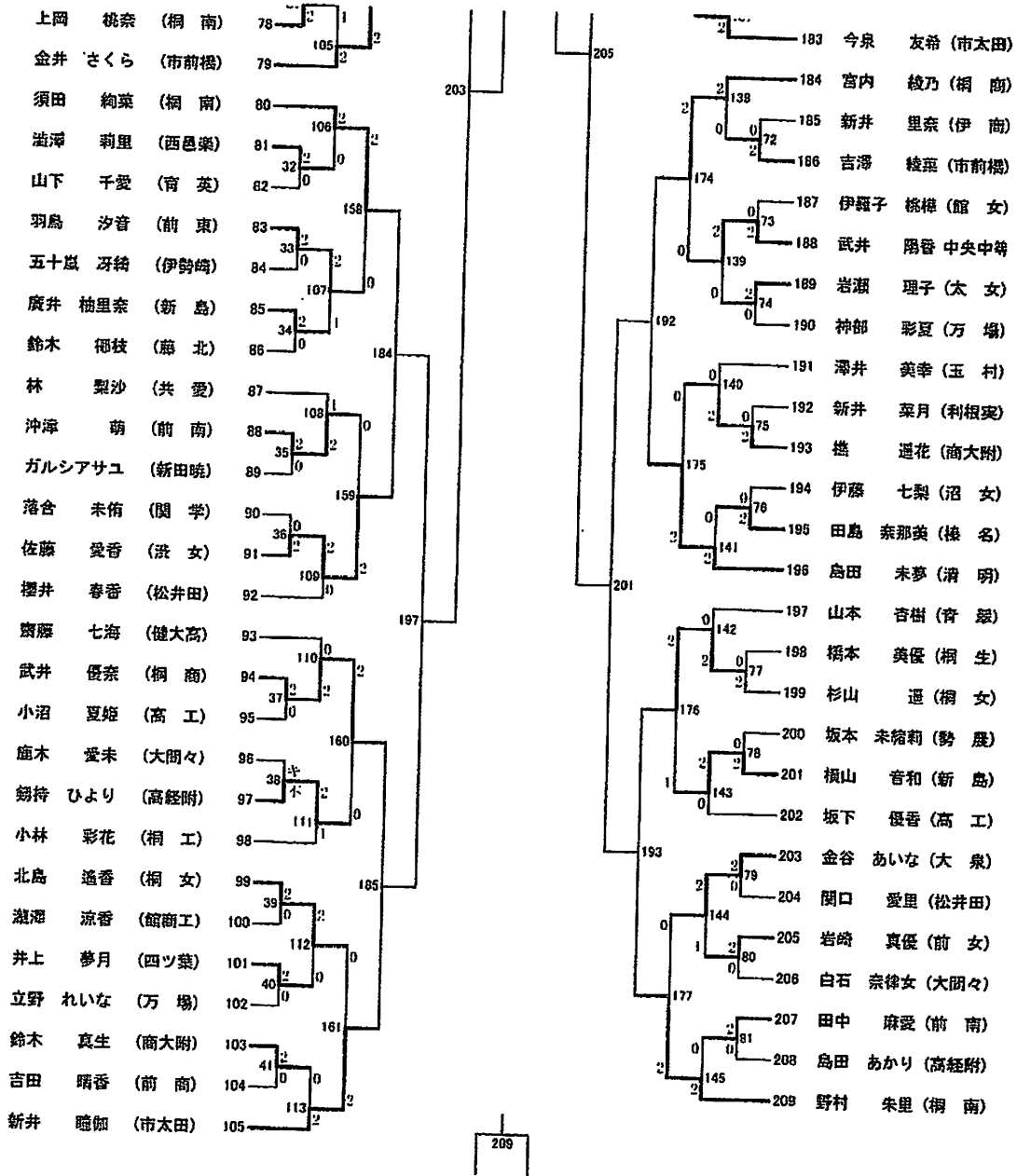
桐生大学カントリーアリーナ 前原



206 208 207

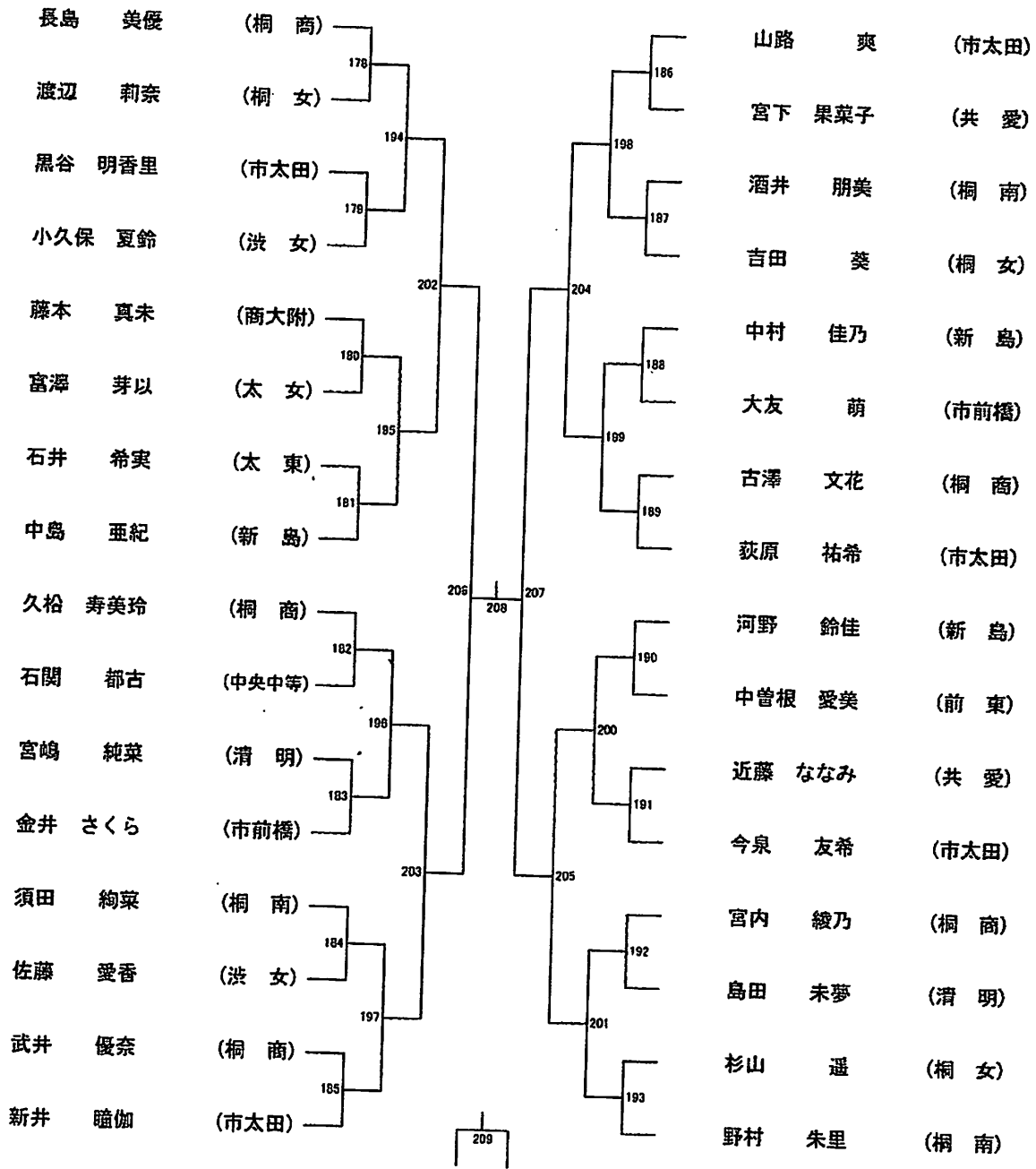


桐生大学アリーナ前棟



桐環学アソシエーション 藤

RI 県総体シングルス (WS) ベスト32  
(209)



桐生大学付属 2P4-1 前原



5月11日(土)

16時 00分

競技名 No. ~~1117~~ ~ No. ~~1123~~

本日記録なし

バドミントン

記録センター受付

本日の

全

日程 終了

記録センター 主任サイン	ク
-----------------	---