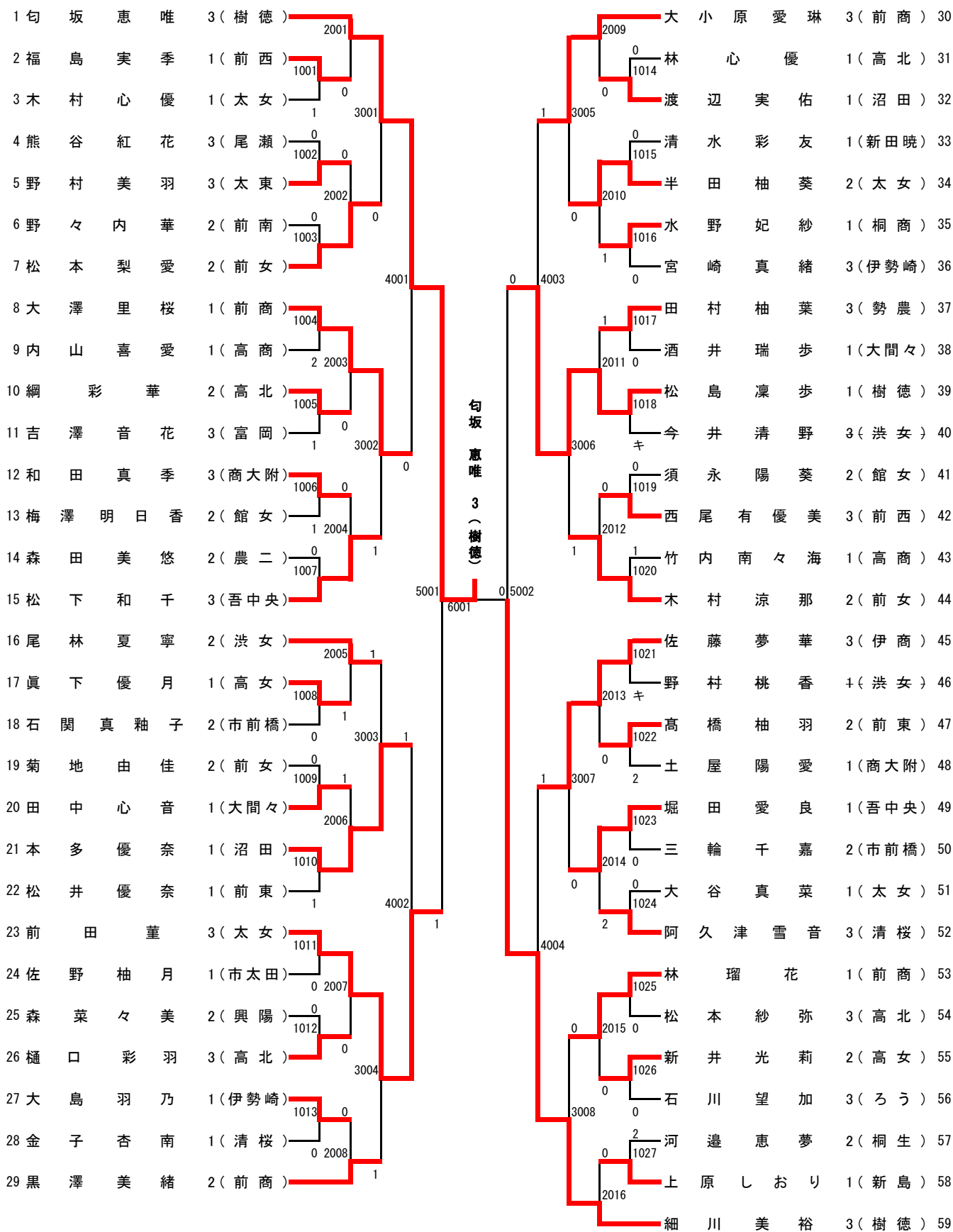
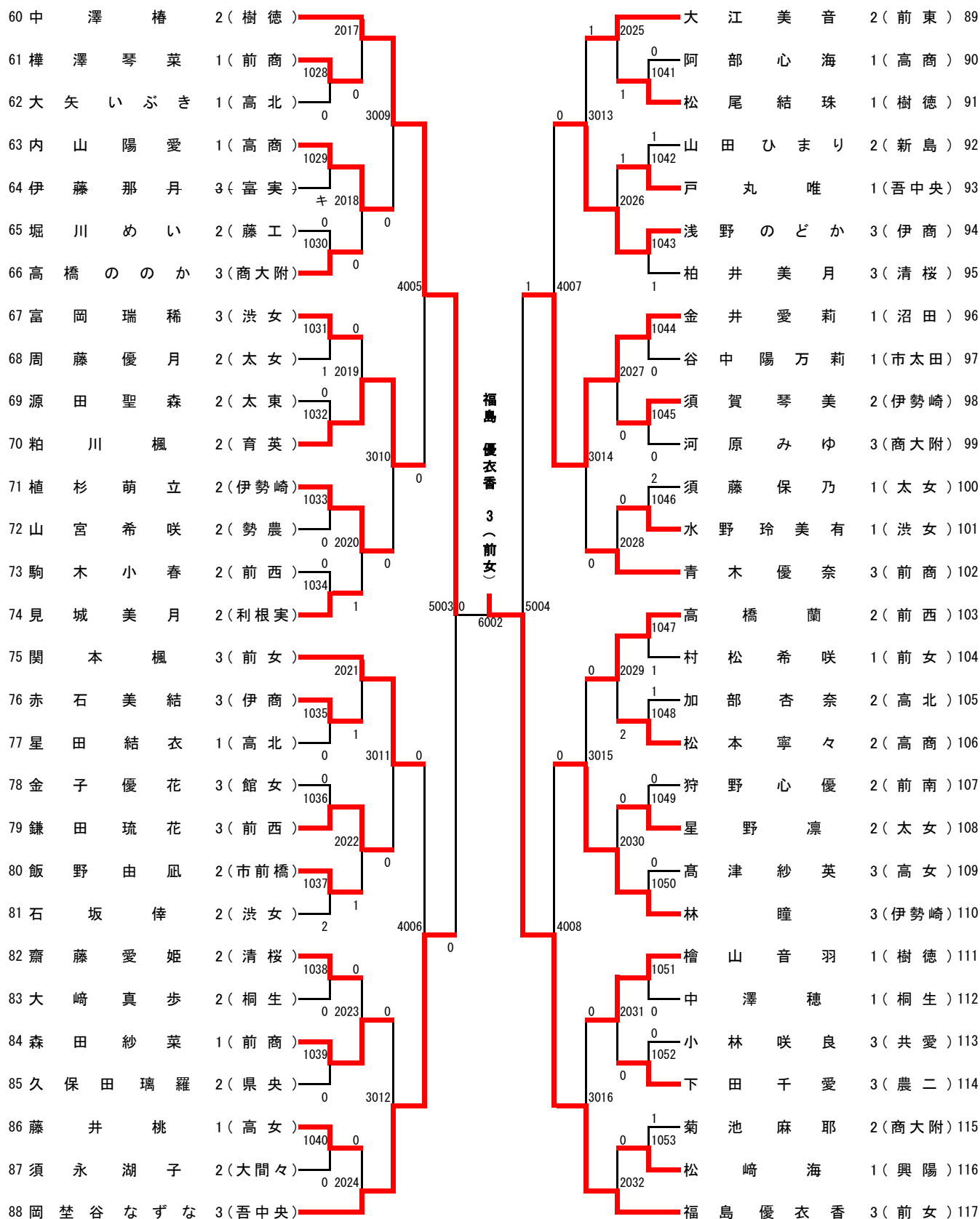


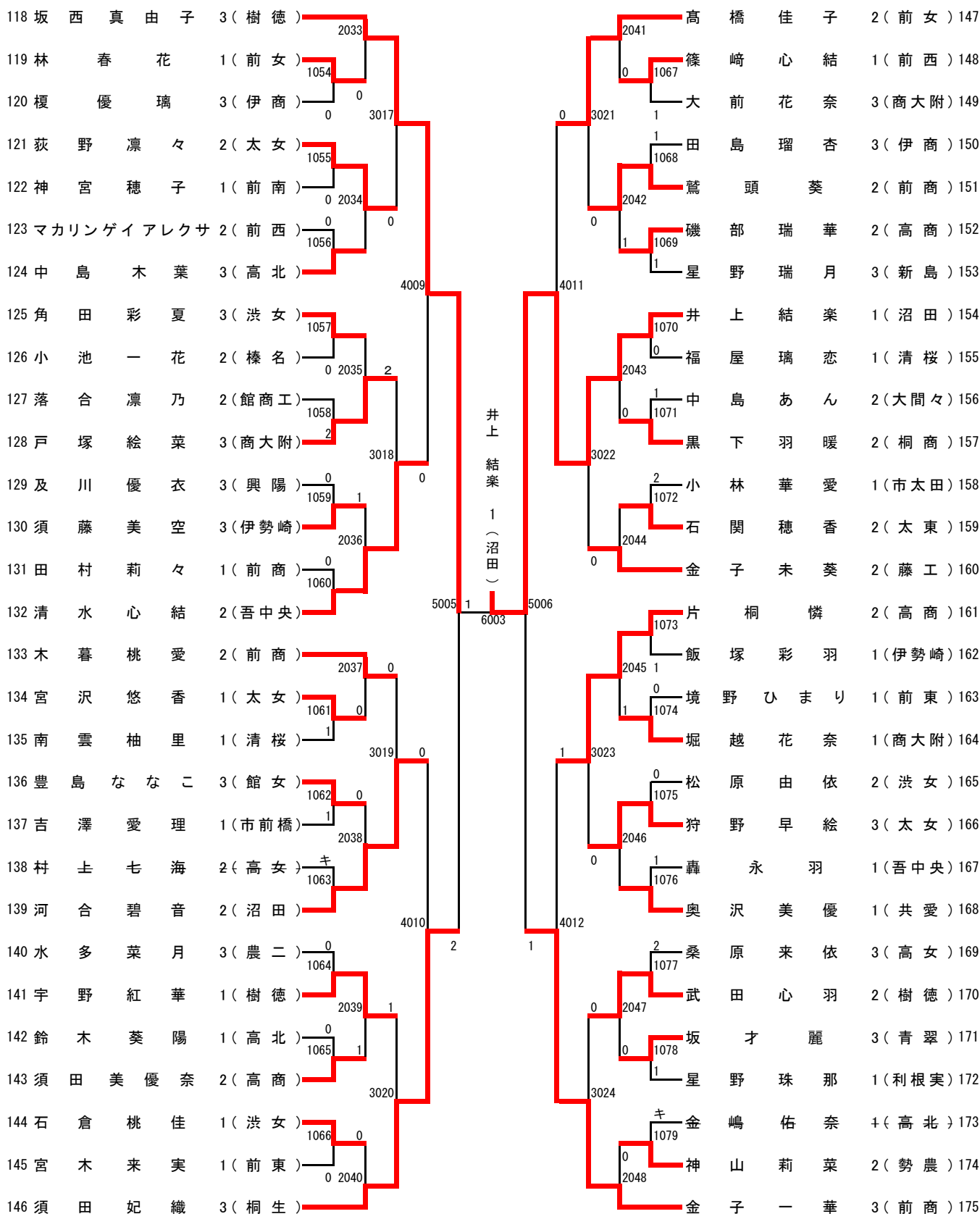
女子シングルス (1)



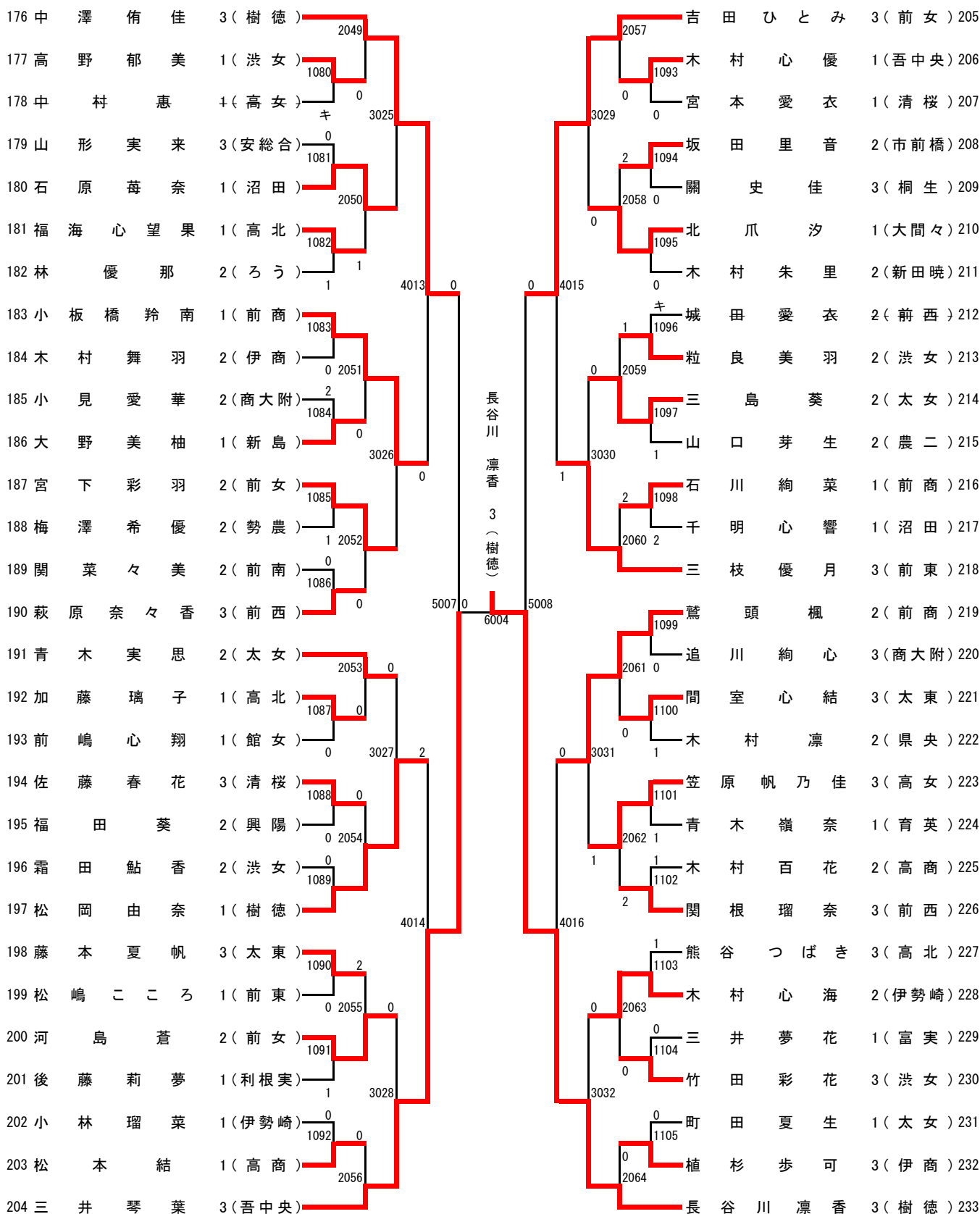
女子シングルス (2)



女子シングルス (3)



女子シングルス (4)



女子シングルス (5)

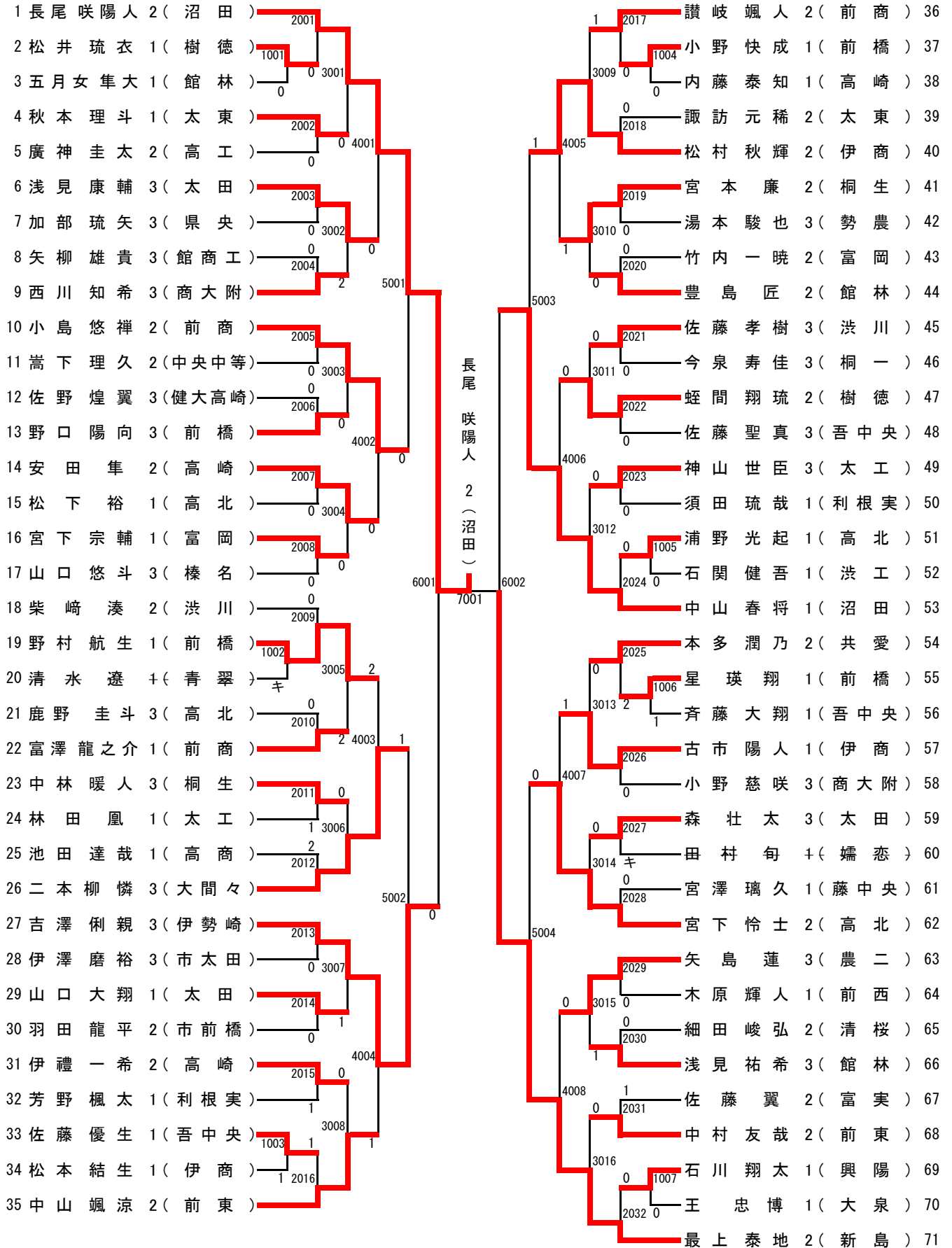
準決勝～決勝



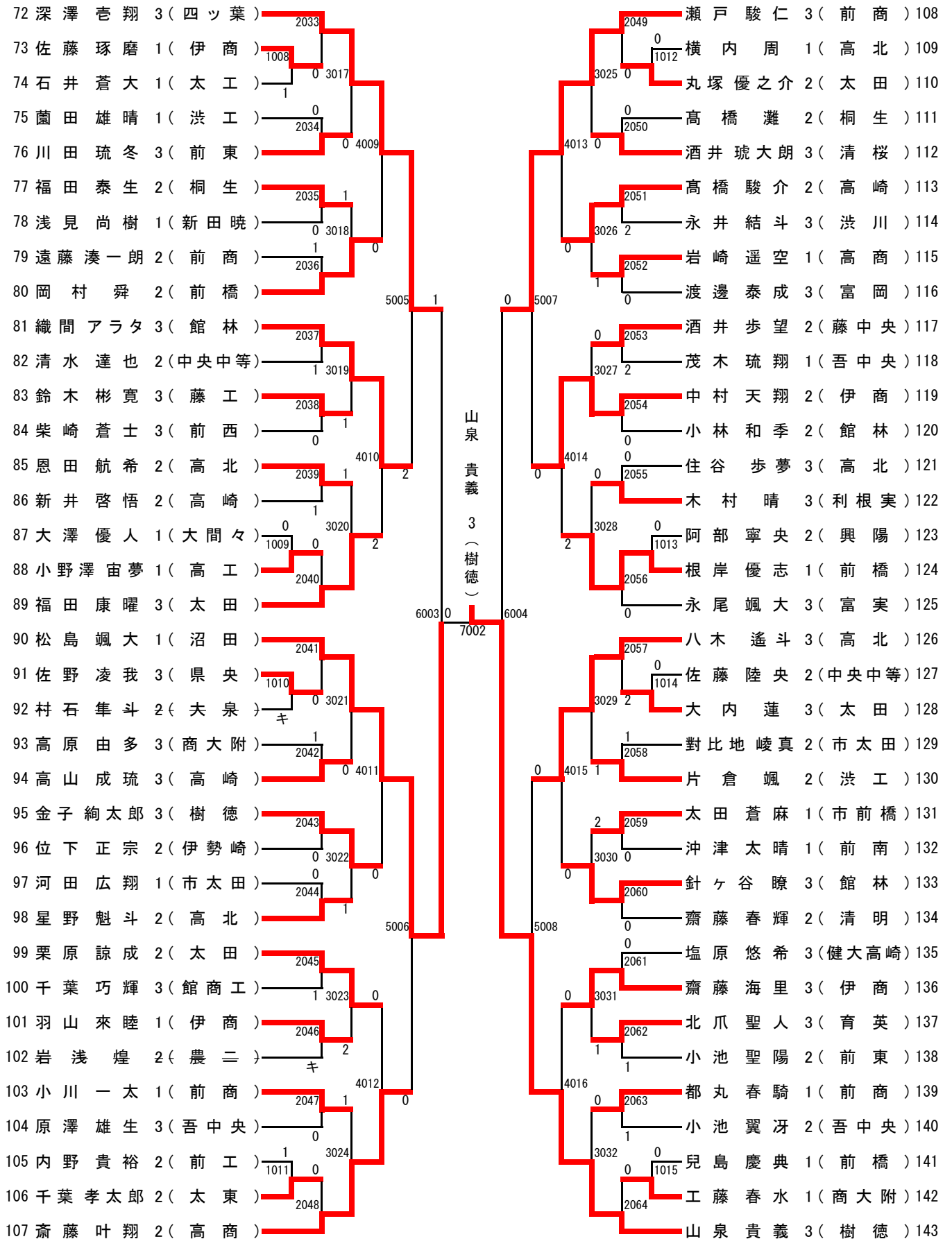
3・4位決定戦



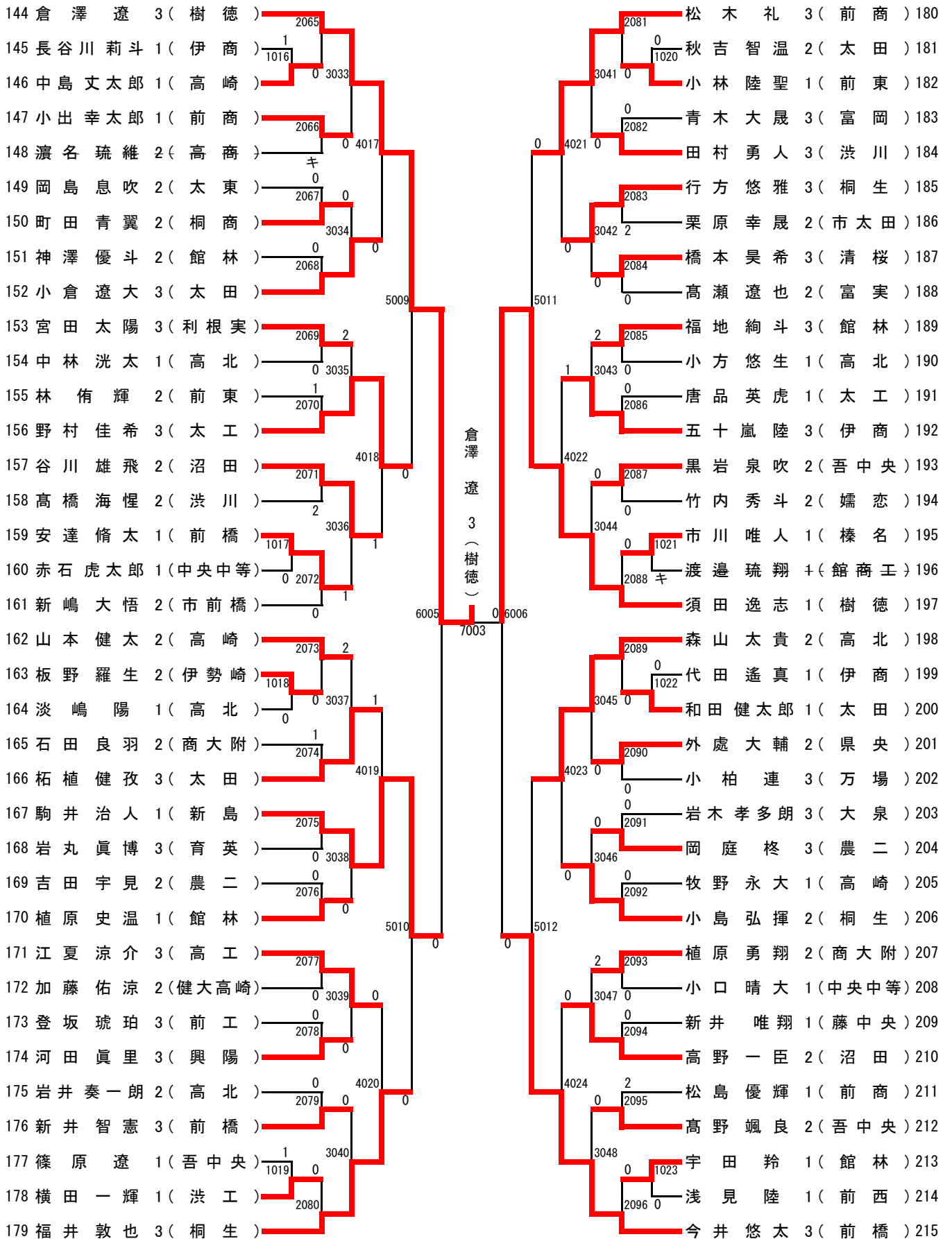
男子シングルス (1)



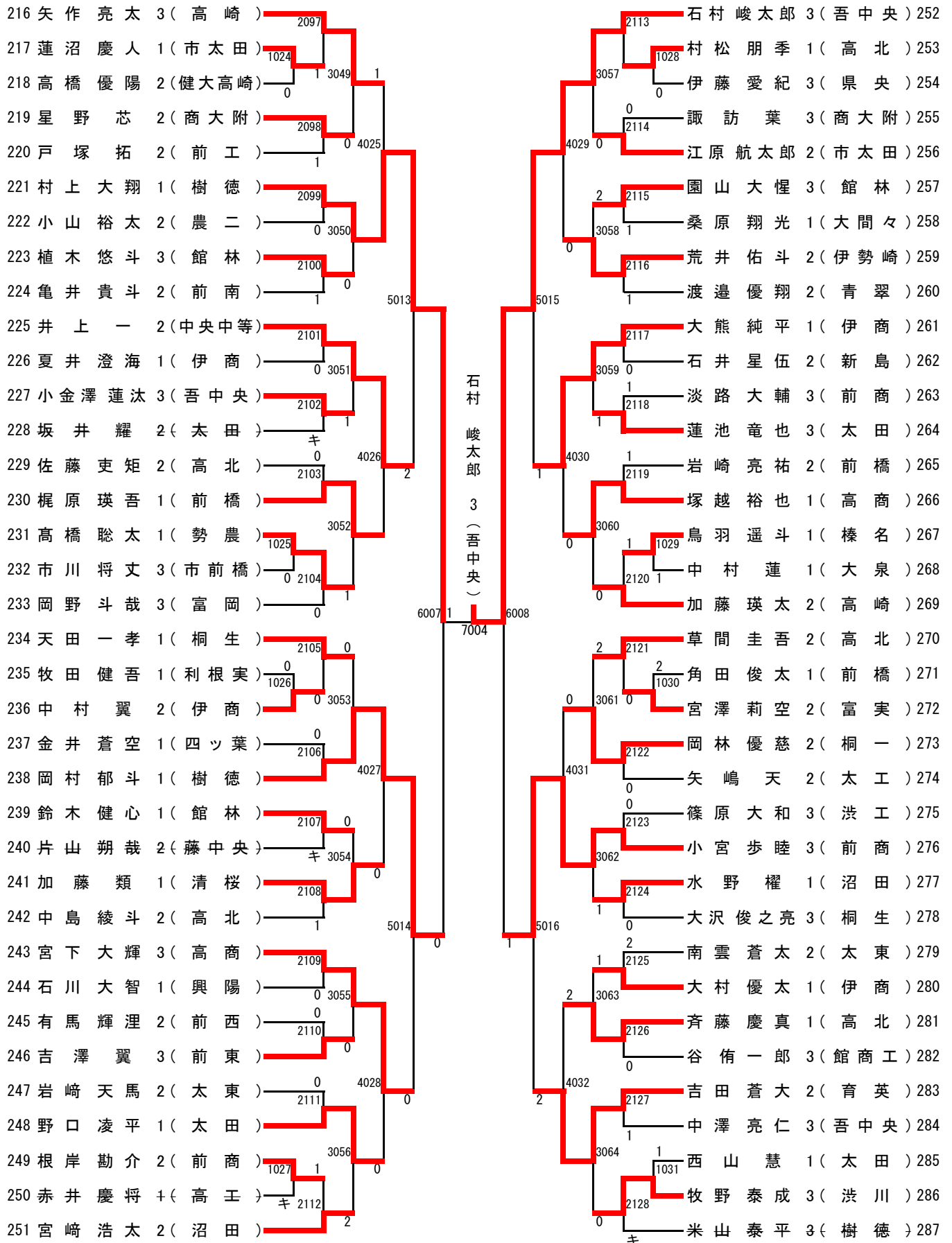
男子シングルス (2)



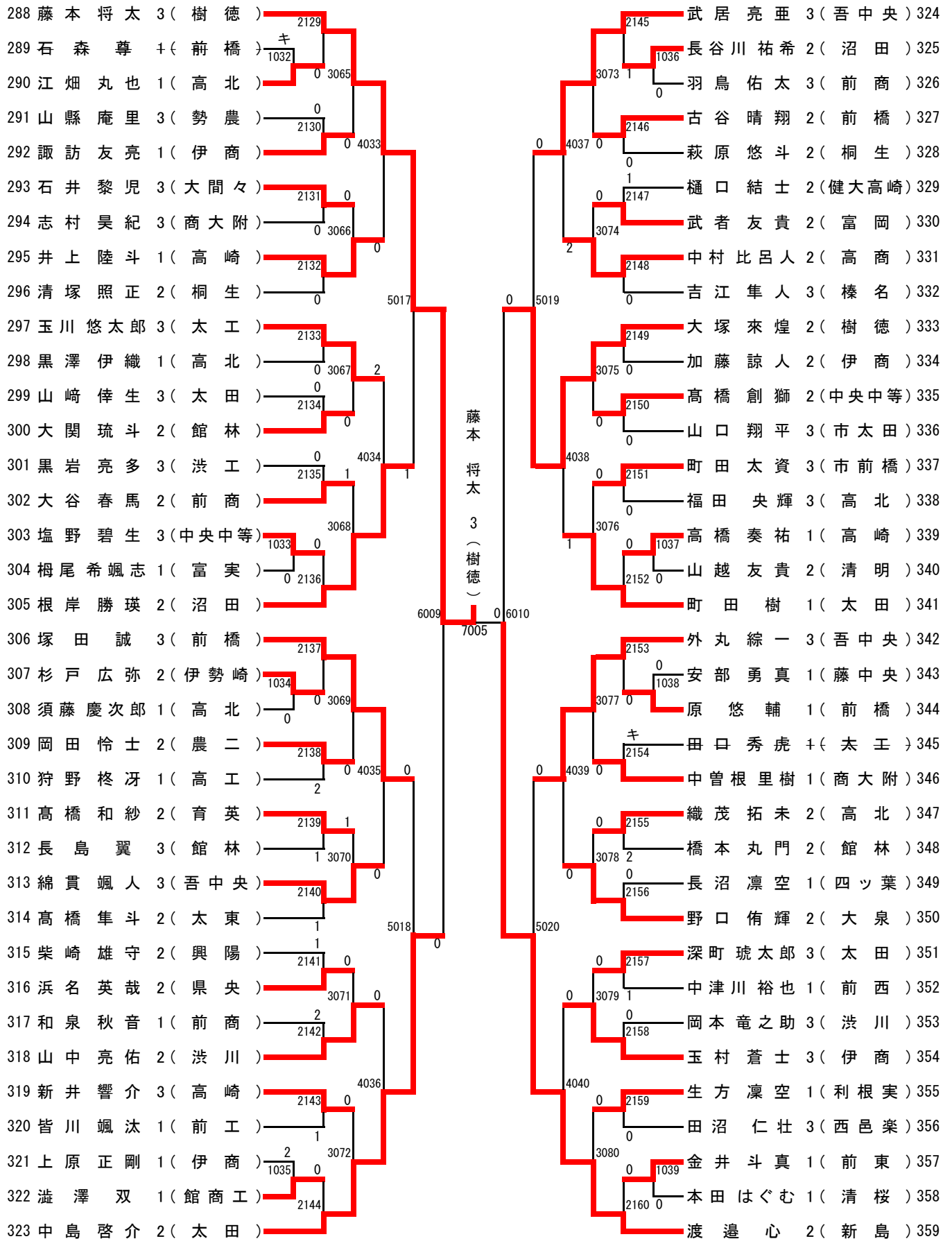
男子シングルス (3)



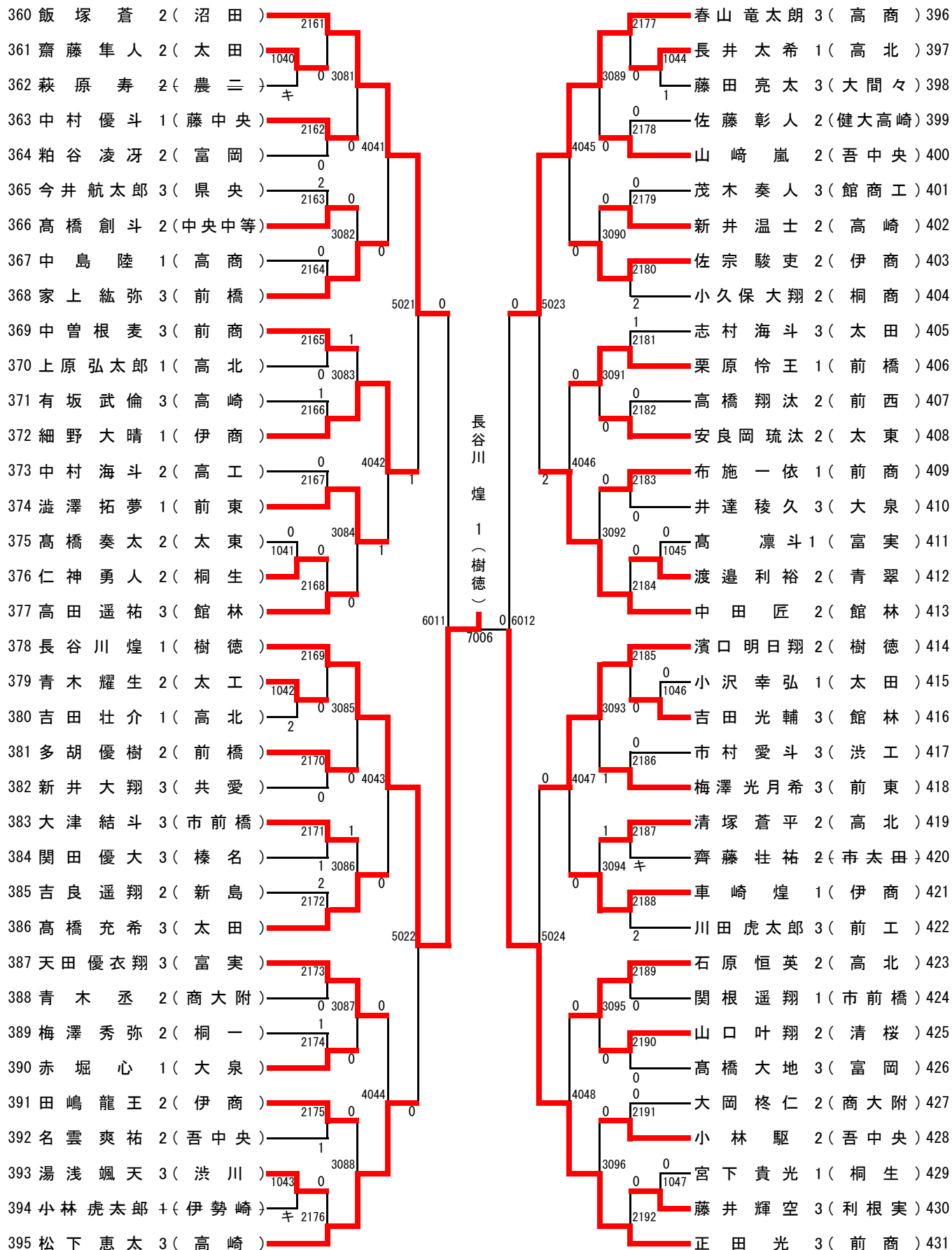
男子シングルス (4)



男子シングルス (5)



男子シングルス (6)

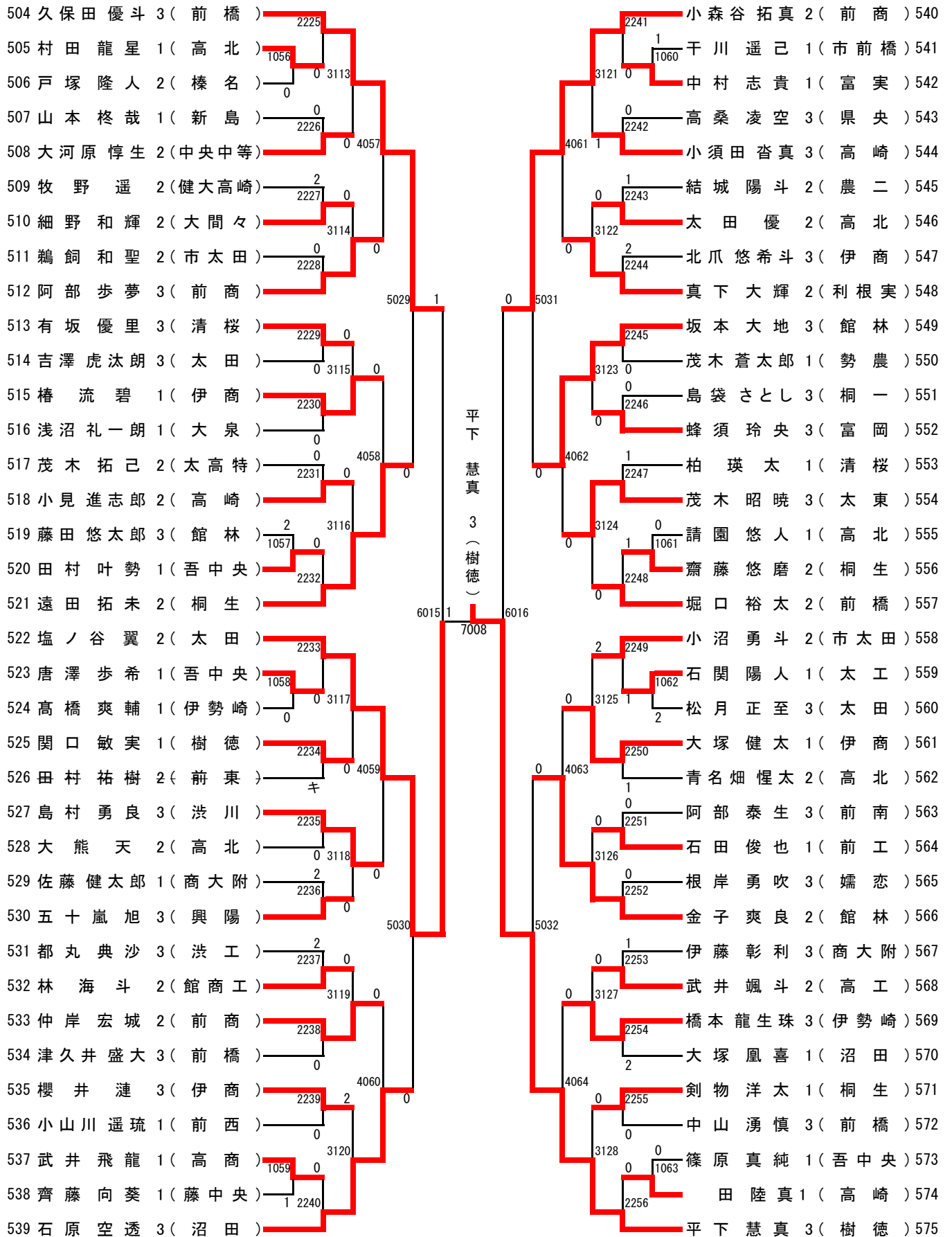


男子シングルス (7)

432 滝口 陽 琉 2 (樹 徳)	2193															2209	田部井 源仁 3 (伊 商)	468					
433 広川 巧 真 1 (前 商)	1048															0	赤石 颯 太 1 (太 工)	469					
434 田村 飛 悠 1 (富 岡)		0	3097												0	1052	小池 忍 虎 1 (商 大 附)	470					
435 大久保 漣 斗 2 (前 西)		0															井上 誠 哉 1 (勢 農)	471					
436 小林 洸 樹 3 (伊 商)			2194												0		2210	尺 徠 那 2 (太 田)	472				
437 宮澤 知 義 3 (高 商)															1		4053	0	尺 徠 那 2 (太 田)	472			
438 戸 祭 創 仁 2 (農 二)	2195		2													0	2211		後 藤 咲 2 (桐 生)	473			
439 戸 神 志 悠 2 (渋 川)		0	3098													0	2212		横手 雅 也 3 (渋 川)	474			
440 太田 樹 希 3 (高 崎)			2196																宮田 琥 白 1 (高 工)	475			
441 水口 竣 汰 1 (市前橋)																			上村 和 音 1 (前 商)	476			
442 椿 恭 歩 1 (太 工)	2197																			勝田 大 翔 3 (前 東)	477		
443 武藤 来 太 1 (共 愛)		0	3099																	府内 陽 太 郎 2 (市 太 田)	478		
444 太田 蒼 也 3 (太 田)			2198																	新井 俊 士 稀 2 (健 大 高 崎)	479		
445 岡部 元 紀 2 (高 北)		0																		新井 歩 2 (高 北)	480		
446 山本 啓 太 3 (館 林)																				本多 遥 晶 2 (ろ う)	481		
447 樋口 悠 斗 2 (沼 田)			3100																	星野 銀 慈 1 (利 根 実)	482		
448 入澤 潤 弥 1 (吾 中 央)	1049																			金井 俊 太 2 (富 岡)	483		
449 八木田 直 輝 2 (四ッ葉)		0	2200																	星野 飛 雄 1 (前 橋)	484		
450 青木 琉 3 (藤 中 央)																				小池 次 郎 1 (樹 徳)	485		
451 金子 太 河 1 (伊 勢 崎)		2																			中島 大 成 3 (農 二)	486	
452 神澤 航 介 2 (前 商)		1050																			佐藤 雅 紀 1 (清 桜)	487	
453 村岡 春 樹 3 (大 泉)			キ																		石川 怜 音 2 (太 東)	488	
454 齋藤 瑛 太 1 (伊 商)			2202																		室岡 楓 我 1 (樹 徳)	489	
455 北村 奏 真 3 (高 北)																					清水 悠 太 3 (高 商)	490	
456 白石 蒼 空 2 (新 島)			1																		太田 翔 琉 2 (高 北)	491	
457 星野 大 志 3 (青 翠)			2203																		山田 琉 輝 3 (吾 中 央)	492	
458 尾身 大 河 3 (商 大 附)																					関口 大 雅 3 (富 実)	493	
459 阿久津 究 3 (育 英)			3102																		間仁田 彪 斗 3 (渋 工)	494	
460 廣田 大 翔 1 (太 田)																						中川 由 登 3 (太 田)	495
461 阿部 歩 武 1 (前 東)			2204																			柳田 有 翔 3 (前 商)	496
462 大澤 潤 士 1 (館 林)																						西村 隆 1 (高 崎)	497
463 雨宮 知 輝 2 (高 崎)																						松原 健 心 1 (興 陽)	498
464 中嶋 智 也 1 (渋 工)			4052																			藤 州 恭 祐 2 (県 央)	499
465 平林 悠 汰 1 (前 橋)																						中村 煌 生 3 (前 橋)	500
466 高沢 竜 也 1 (桐 生)																						福島 蒼 也 1 (館 林)	501
467 佐藤 蒼 真 3 (吾 中 央)			2207																			迫田 惠 大 1 (中 央 中 等)	502
																						綿貫 晴 斗 3 (沼 田)	503

滝口 陽 琉 2 (樹 徳)

男子シングルス (8)



男子シングルス (9)

準々決勝～決勝

1 長尾 咲陽人 2 (沼田)		藤本 将太 3 (樹徳) 288
143 山泉 貴義 3 (樹徳)		長谷川 煌 1 (樹徳) 378
144 倉澤 遼 3 (樹徳)		滝口 陽琉 2 (樹徳) 432
252 石村 峻太郎 3 (吾中央)		平下 慧真 3 (樹徳) 575

3・4位決定戦

144 倉澤 遼 3 (樹徳)		平下 慧真 3 (樹徳) 575

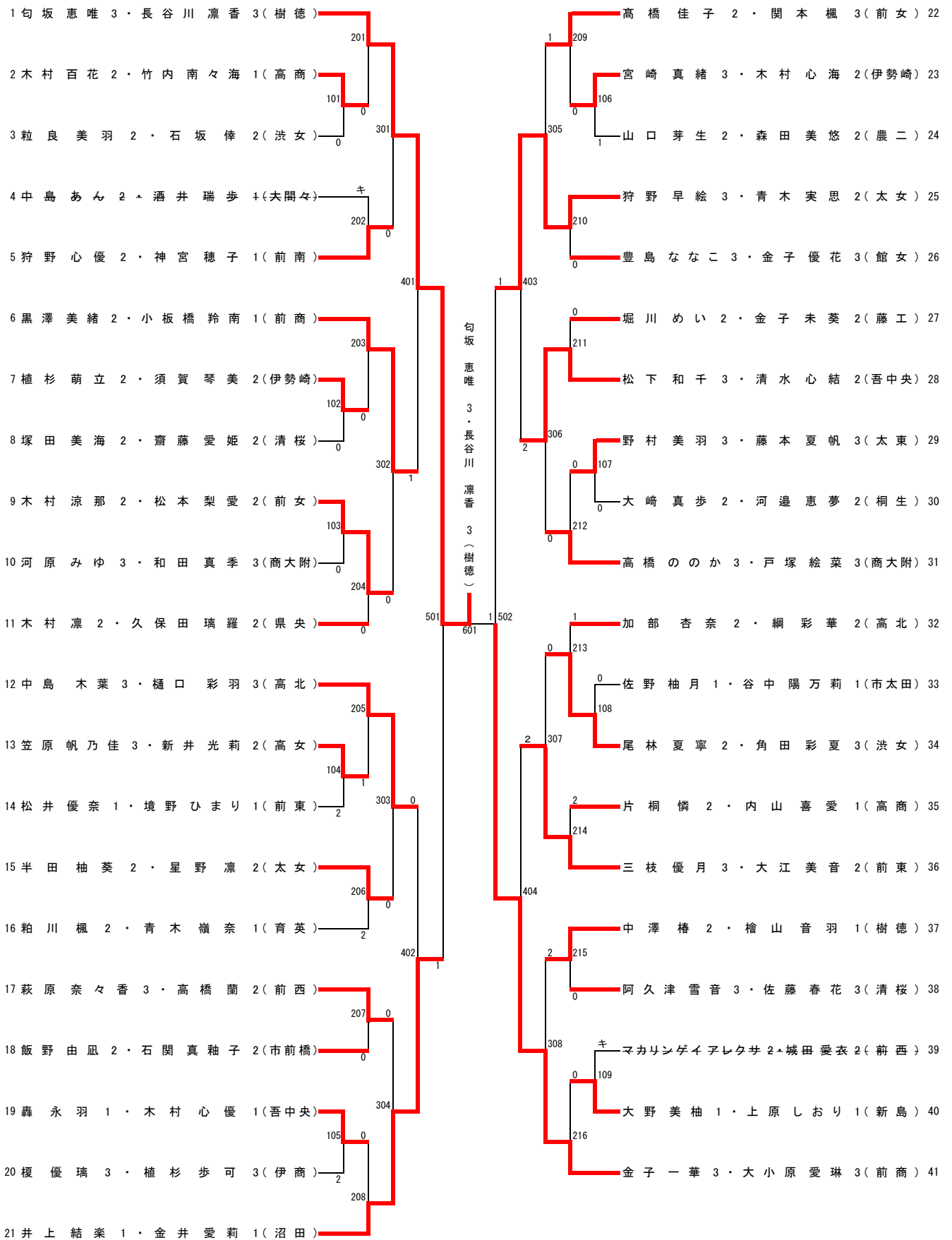
5～8位決定戦

143 山泉 貴義 3 (樹徳)		藤本 将太 3 (樹徳) 288
252 石村 峻太郎 3 (吾中央)		滝口 陽琉 2 (樹徳) 432

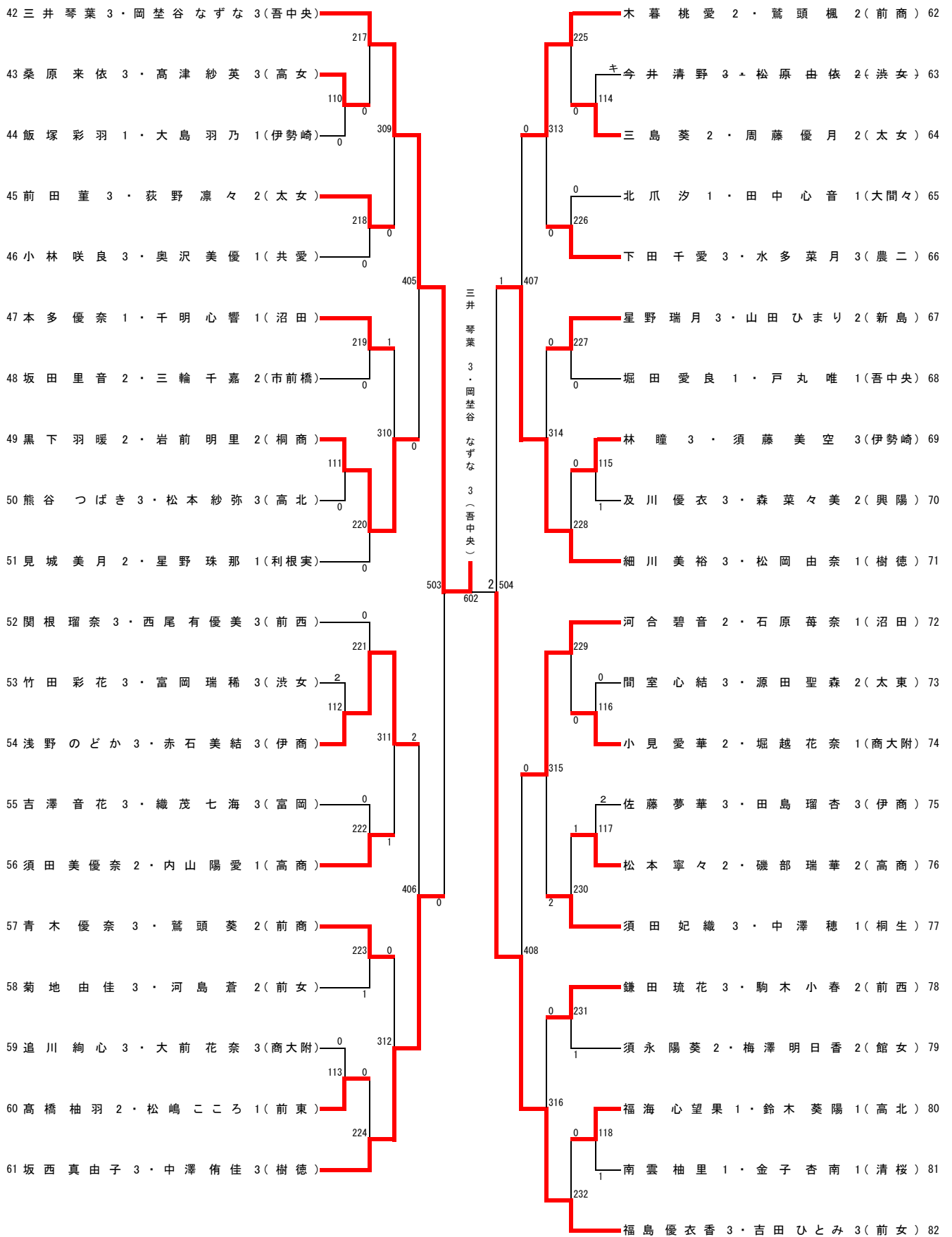
7・8位決定戦

252 石村 峻太郎 3 (吾中央)		滝口 陽琉 2 (樹徳) 432

女子ダブルス (1)



女子ダブルス (2)



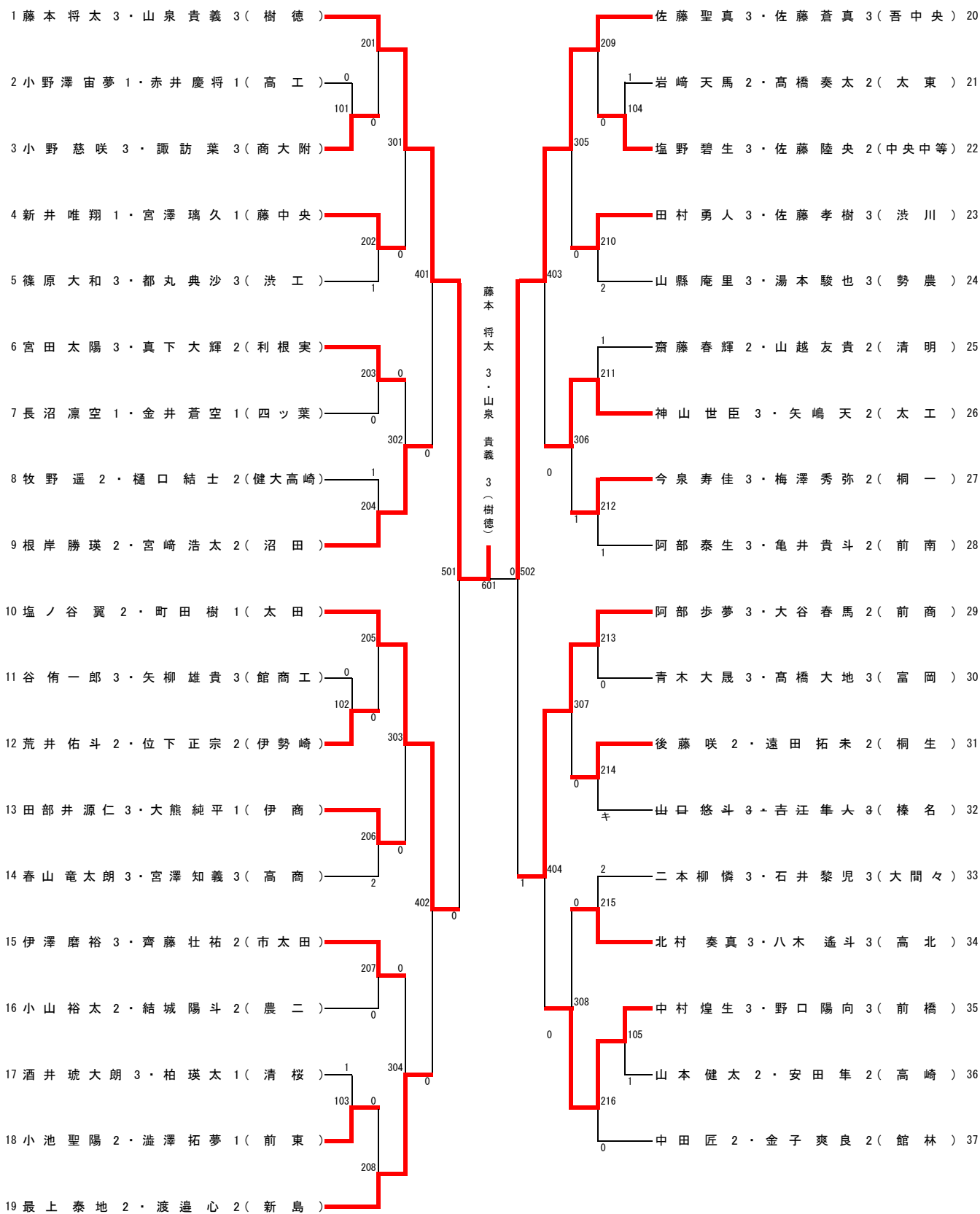
女子ダブルス (3)

決勝

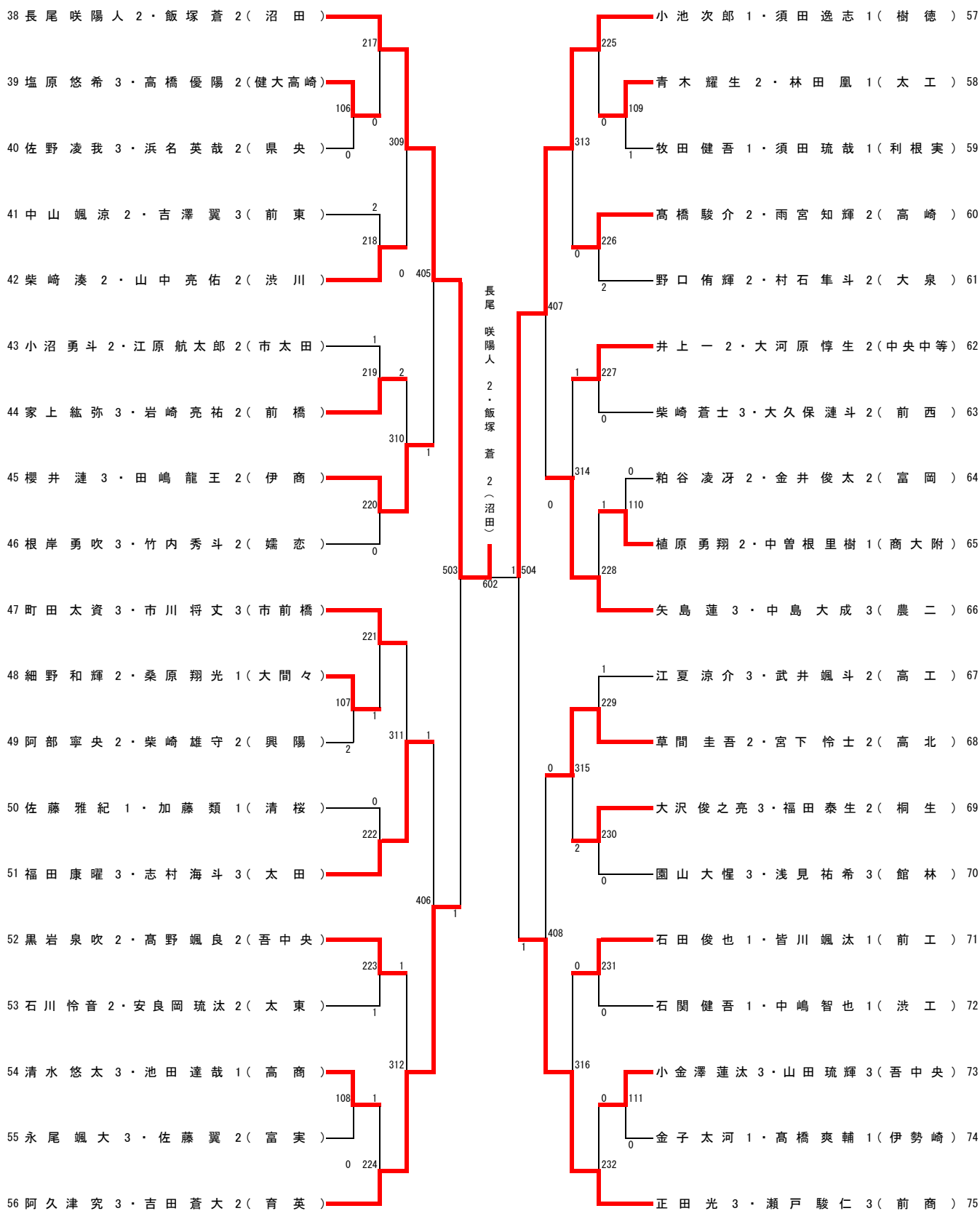
三井 琴葉 3・岡埜谷 なずな 3 (吾中央)

1 句坂 恵唯 3・長谷川 凜香 3 (樹徳)² 701 三井 琴葉 3・岡埜谷 なずな 3 (吾中央) 42

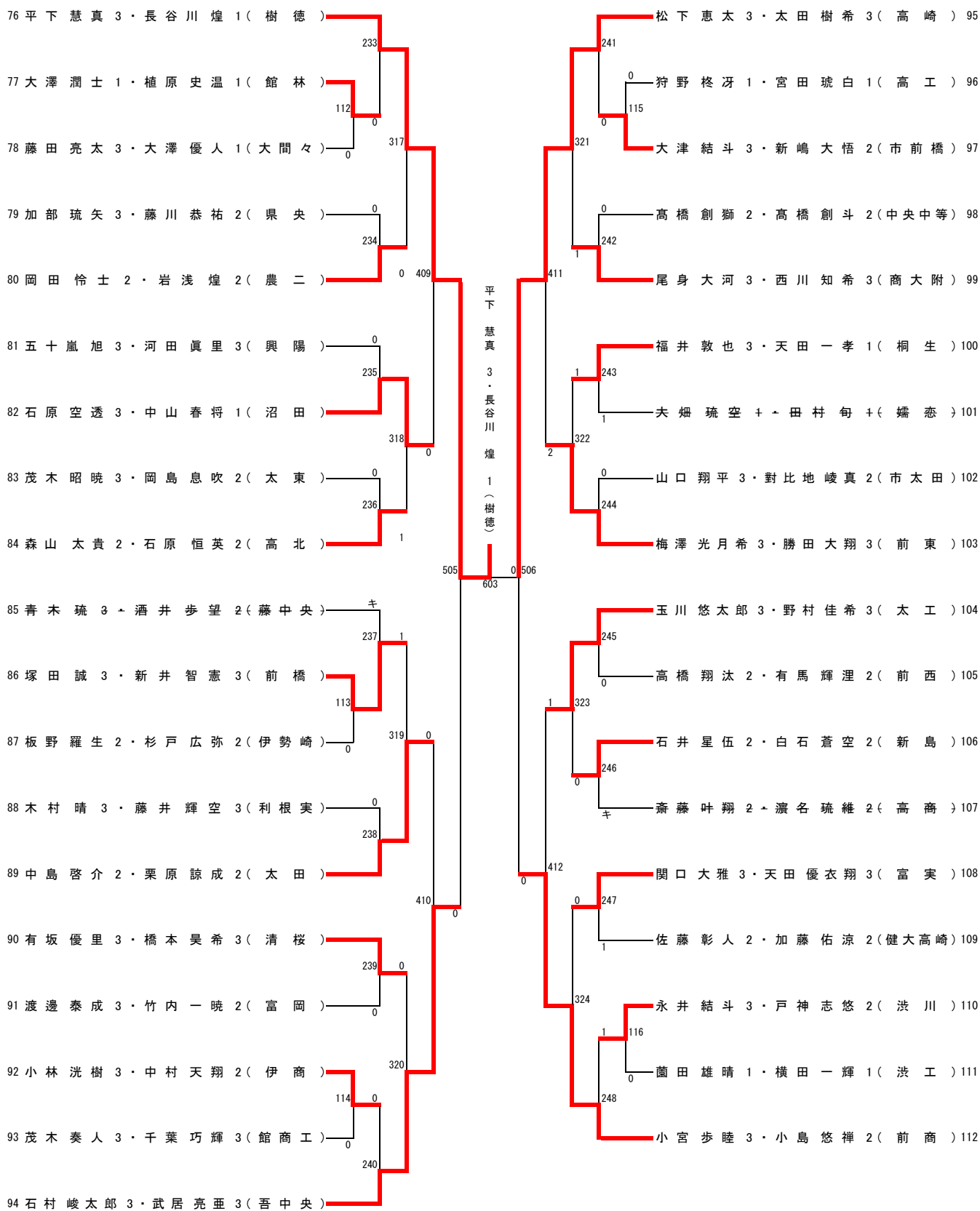
男子ダブルス (1)



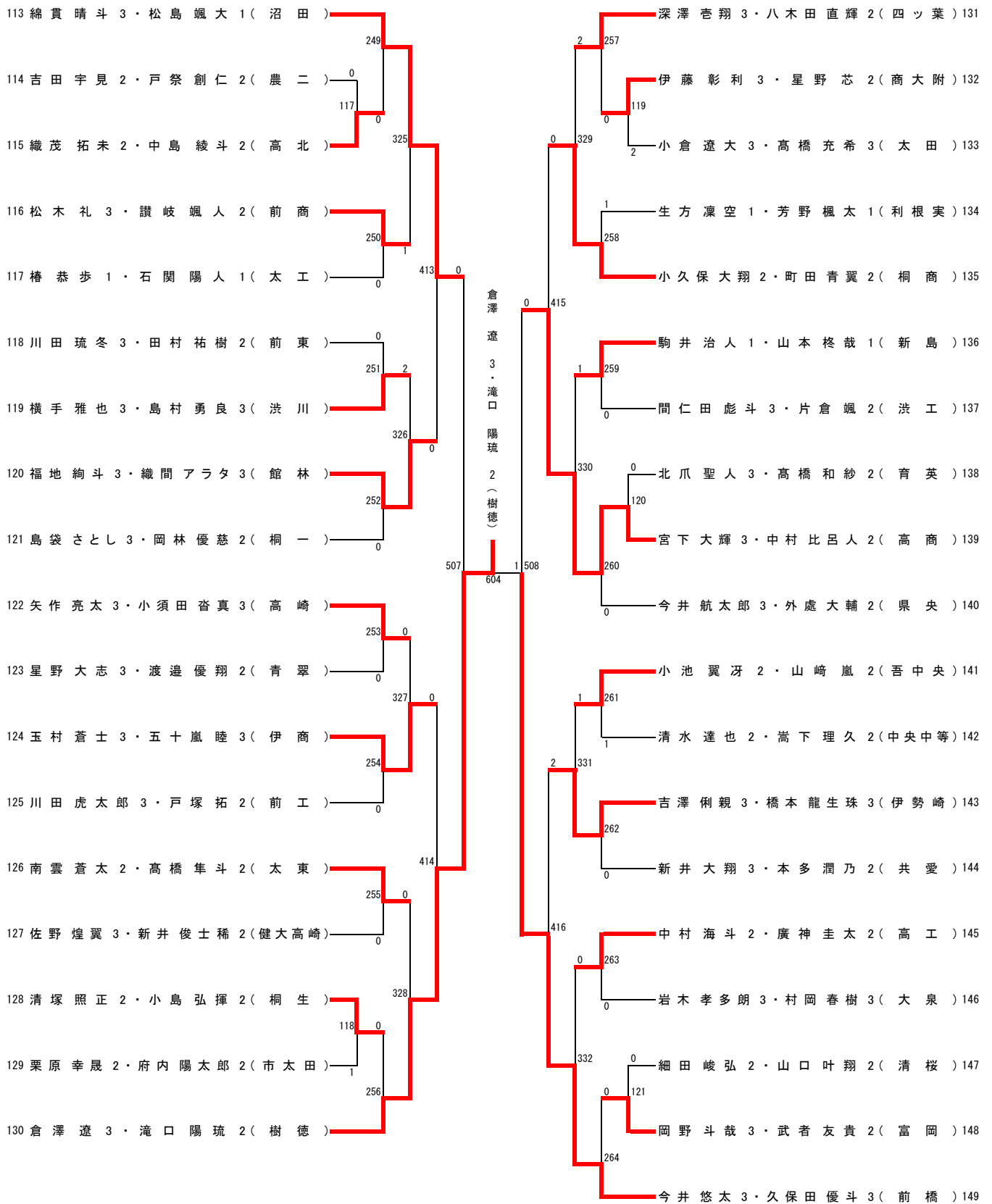
男子ダブルス (2)



男子ダブルス (3)



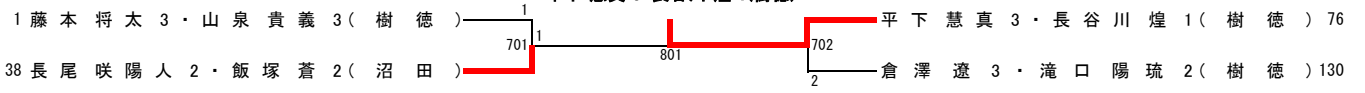
男子ダブルス (4)



男子ダブルス (5)

準決勝～決勝

平下 慧真 3・長谷川 煌 1(樹徳)



一試合記録一

◎ 男子シングルス参加(575名)

準々決勝

長尾 咲陽人 2 (沼田) 3	$\left\{ \begin{array}{l} 11 - 6 \\ 11 - 6 \\ 11 - 8 \\ - \\ - \end{array} \right\} 0$	山泉 貴義 3 (樹徳)	倉澤 遼 3 (樹徳)	3	$\left\{ \begin{array}{l} 11 - 5 \\ 11 - 9 \\ 9 - 11 \\ 11 - 4 \\ - \end{array} \right\} 1$	石村 峻太郎 3 (吾中央)
--------------------	--	-----------------	----------------	---	---	-------------------

藤本 将太 3 (樹徳)	0	$\left\{ \begin{array}{l} 3 - 11 \\ 5 - 11 \\ 3 - 11 \\ - \\ - \end{array} \right\} 3$	長谷川 煌 1 (樹徳)	滝口 陽琉 2 (樹徳)	1	$\left\{ \begin{array}{l} 10 - 12 \\ 7 - 11 \\ 11 - 9 \\ 6 - 11 \\ - \end{array} \right\} 3$	平下 慧真 3 (樹徳)
-----------------	---	--	-----------------	-----------------	---	--	-----------------

準決勝

長尾 咲陽人 2 (沼田) 3	$\left\{ \begin{array}{l} 11 - 6 \\ 6 - 11 \\ 11 - 5 \\ 11 - 3 \\ - \end{array} \right\} 1$	倉澤 遼 3 (樹徳)	長谷川 煌 1 (樹徳)	3	$\left\{ \begin{array}{l} 11 - 8 \\ 6 - 11 \\ 11 - 3 \\ 11 - 7 \\ - \end{array} \right\} 1$	平下 慧真 3 (樹徳)
--------------------	---	----------------	-----------------	---	---	-----------------

決勝

長尾 咲陽人 2 (沼田) 2	$\left\{ \begin{array}{l} 7 - 11 \\ 11 - 8 \\ 7 - 11 \\ 11 - 8 \\ 8 - 11 \end{array} \right\} 3$	長谷川 煌 1 (樹徳)
--------------------	--	-----------------

3位決定戦

倉澤 遼 3 (樹徳)	3	$\left\{ \begin{array}{l} 11 - 9 \\ 11 - 4 \\ 5 - 11 \\ 11 - 5 \\ - \end{array} \right\} 1$	平下 慧真 3 (樹徳)
----------------	---	---	-----------------

◎ 女子シングルス参加(158人)

準々決勝

匂坂 恵唯 3 (樹徳)	3	$\left\{ \begin{array}{l} 11 - 8 \\ 11 - 7 \\ 11 - 7 \\ - \\ - \end{array} \right\} 0$	細川 美裕 3 (樹徳)	中澤 椿 2 (樹徳)	0	$\left\{ \begin{array}{l} 7 - 11 \\ 4 - 11 \\ 9 - 11 \\ - \\ - \end{array} \right\} 3$	福島 優衣香 3 (前女)
-----------------	---	--	-----------------	----------------	---	--	------------------

坂西 真由子 3 (樹徳)	1	$\left\{ \begin{array}{l} 11 - 7 \\ 2 - 11 \\ 5 - 11 \\ 8 - 11 \\ - \end{array} \right\} 3$	井上 結楽 1 (沼田)	三井 琴葉 3 (吾中央)	0	$\left\{ \begin{array}{l} 9 - 11 \\ 5 - 11 \\ 2 - 11 \\ - \\ - \end{array} \right\} 3$	長谷川 凜香 3 (樹徳)
------------------	---	---	-----------------	------------------	---	--	------------------

準決勝

坂西 真由子 3 (樹徳)	3	$\left\{ \begin{array}{l} 11 - 5 \\ 10 - 12 \\ 11 - 2 \\ 11 - 5 \\ - \end{array} \right\} 1$	福島 優衣香 3 (前女)	井上 結楽 1 (沼田)	3	$\left\{ \begin{array}{l} 11 - 3 \\ 11 - 7 \\ 11 - 7 \\ - \\ - \end{array} \right\} 0$	長谷川 凜香 3 (樹徳)
------------------	---	--	------------------	-----------------	---	--	------------------

決勝

坂西 真由子 3 (樹徳)	3	$\left\{ \begin{array}{l} 12 - 10 \\ 11 - 1 \\ 11 - 7 \\ - \\ - \end{array} \right\} 0$	井上 結楽 1 (沼田)
------------------	---	---	-----------------

一試合記録一

◎ 男子ダブルス参加(149組)

準々決勝

藤本 将太 3 山泉 貴義 3 3 (樹徳)	$\left\{ \begin{array}{l} 11 - 4 \\ 13 - 11 \\ 11 - 3 \\ - \\ - \end{array} \right\}$	0	佐藤 聖真 3 佐藤 蒼真 3 (吾中央)
------------------------------	---	---	-----------------------------

長尾 咲陽人 2 飯塚 蒼 2 3 (沼田)	$\left\{ \begin{array}{l} 11 - 2 \\ 11 - 6 \\ 7 - 11 \\ 11 - 8 \\ - \end{array} \right\}$	1	小池 次郎 1 須田 逸志 1 (樹徳)
------------------------------	---	---	----------------------------

平下 慧真 3 長谷川 煌 1 3 (樹徳)	$\left\{ \begin{array}{l} 11 - 3 \\ 11 - 3 \\ 11 - 4 \\ - \\ - \end{array} \right\}$	0	松下 恵太 3 太田 樹希 3 (高崎)
------------------------------	--	---	----------------------------

倉澤 遼 3 滝口 陽琉 2 3 (樹徳)	$\left\{ \begin{array}{l} 11 - 8 \\ 8 - 11 \\ 11 - 7 \\ 11 - 4 \\ - \end{array} \right\}$	1	今井 悠太 3 久保田 優斗 3 (前橋)
-----------------------------	---	---	-----------------------------

藤本 将太 3 山泉 貴義 3 1 (樹徳)	$\left\{ \begin{array}{l} 11 - 9 \\ 7 - 11 \\ 8 - 11 \\ 8 - 11 \\ - \end{array} \right\}$	3	長尾 咲陽人 2 飯塚 蒼 2 (沼田)
------------------------------	---	---	----------------------------

平下 慧真 3 長谷川 煌 1 3 (樹徳)	$\left\{ \begin{array}{l} 11 - 3 \\ 11 - 5 \\ 10 - 12 \\ 4 - 11 \\ 11 - 7 \end{array} \right\}$	2	倉澤 遼 3 滝口 陽琉 2 (樹徳)
------------------------------	---	---	---------------------------

長尾 咲陽人 2 飯塚 蒼 2 1 (沼田)	$\left\{ \begin{array}{l} 11 - 7 \\ 9 - 11 \\ 7 - 11 \\ 8 - 11 \\ - \end{array} \right\}$	3	平下 慧真 3 長谷川 煌 1 (樹徳)
------------------------------	---	---	----------------------------

◎ 女子ダブルス参加(82組)

準々決勝

匂坂 恵唯 3 長谷川 凜香 3 3 (樹徳)	$\left\{ \begin{array}{l} 4 - 11 \\ 11 - 3 \\ 11 - 3 \\ 11 - 4 \\ - \end{array} \right\}$	1	井上 結楽 1 金井 愛莉 1 (沼田)
-------------------------------	---	---	----------------------------

狩野 早絵 3 青木 実思 2 1 (太女)	$\left\{ \begin{array}{l} 11 - 9 \\ 8 - 11 \\ 8 - 11 \\ 5 - 11 \\ - \end{array} \right\}$	3	金子 一華 3 大小原 愛琳 3 (前商)
------------------------------	---	---	-----------------------------

三井 琴葉 3 岡埜谷 なずな 3 3 (吾中央)	$\left\{ \begin{array}{l} 11 - 9 \\ 11 - 9 \\ 11 - 8 \\ - \\ - \end{array} \right\}$	0	坂西 真由子 3 中澤 侑佳 3 (樹徳)
---------------------------------	--	---	-----------------------------

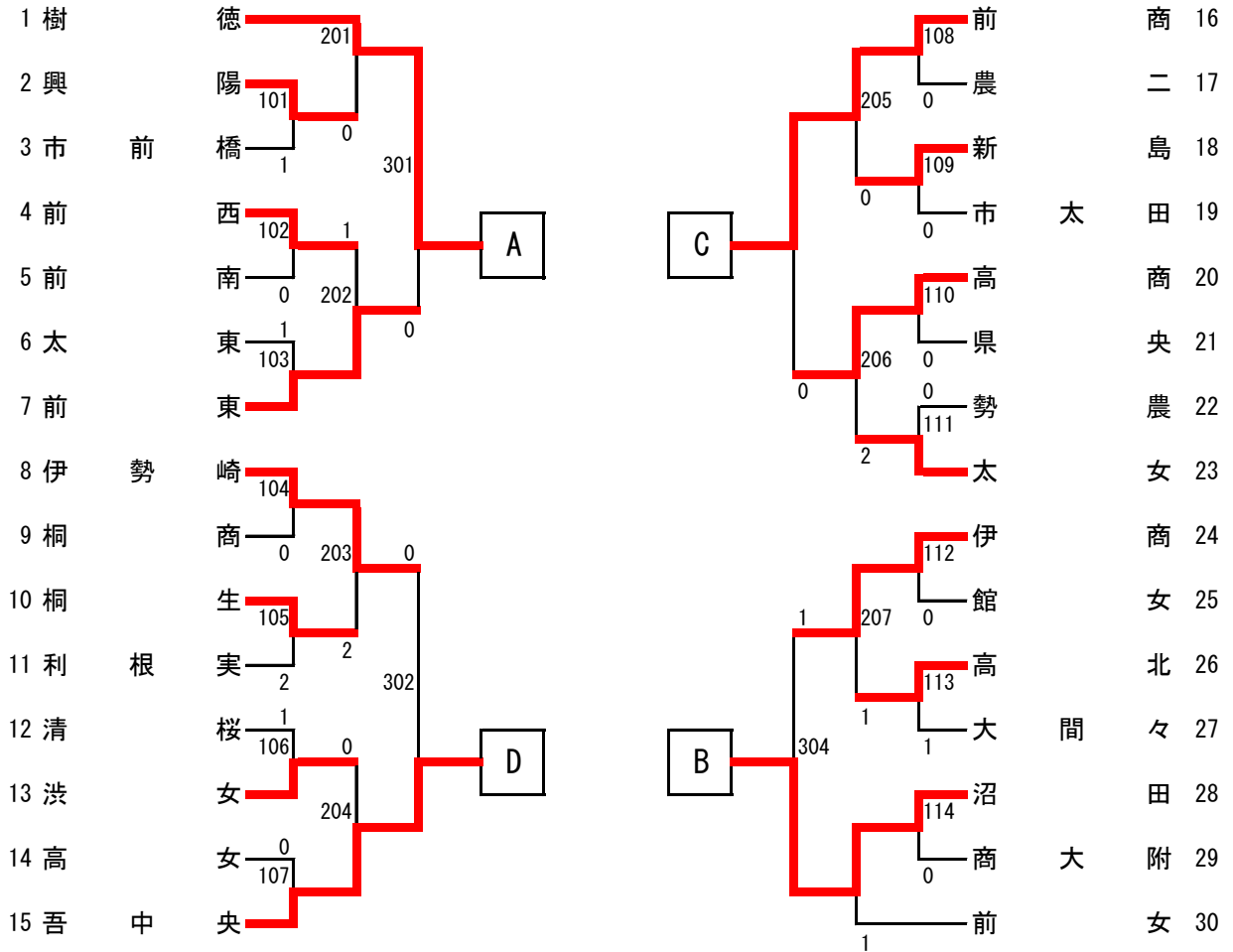
細川 美裕 3 松岡 由奈 1 1 (樹徳)	$\left\{ \begin{array}{l} 8 - 11 \\ 9 - 11 \\ 11 - 9 \\ 5 - 11 \\ - \end{array} \right\}$	3	福島 優衣香 3 吉田 ひとみ 3 (前女)
------------------------------	---	---	------------------------------

匂坂 恵唯 3 長谷川 凜香 3 3 (樹徳)	$\left\{ \begin{array}{l} 10 - 12 \\ 11 - 2 \\ 11 - 4 \\ 11 - 6 \\ - \end{array} \right\}$	1	金子 一華 3 大小原 愛琳 3 (前商)
-------------------------------	--	---	-----------------------------

三井 琴葉 3 岡埜谷 なずな 3 3 (吾中央)	$\left\{ \begin{array}{l} 11 - 7 \\ 8 - 11 \\ 5 - 11 \\ 15 - 13 \\ 11 - 6 \end{array} \right\}$	2	福島 優衣香 3 吉田 ひとみ 3 (前女)
---------------------------------	---	---	------------------------------

匂坂 恵唯 3 長谷川 凜香 3 2 (樹徳)	$\left\{ \begin{array}{l} 12 - 14 \\ 11 - 6 \\ 11 - 6 \\ 9 - 11 \\ 7 - 11 \end{array} \right\}$	3	三井 琴葉 3 岡埜谷 なずな 3 (吾中央)
-------------------------------	---	---	-------------------------------

女子学校対抗



【決勝リーグ】対戦順序①A-D、B-C ②A-C、B-D ③A-B、C-D

	樹徳	沼田	前商	吾中央	P	順位	勝/敗
A 樹徳							
B 沼田							
C 前商							
D 吾中央							

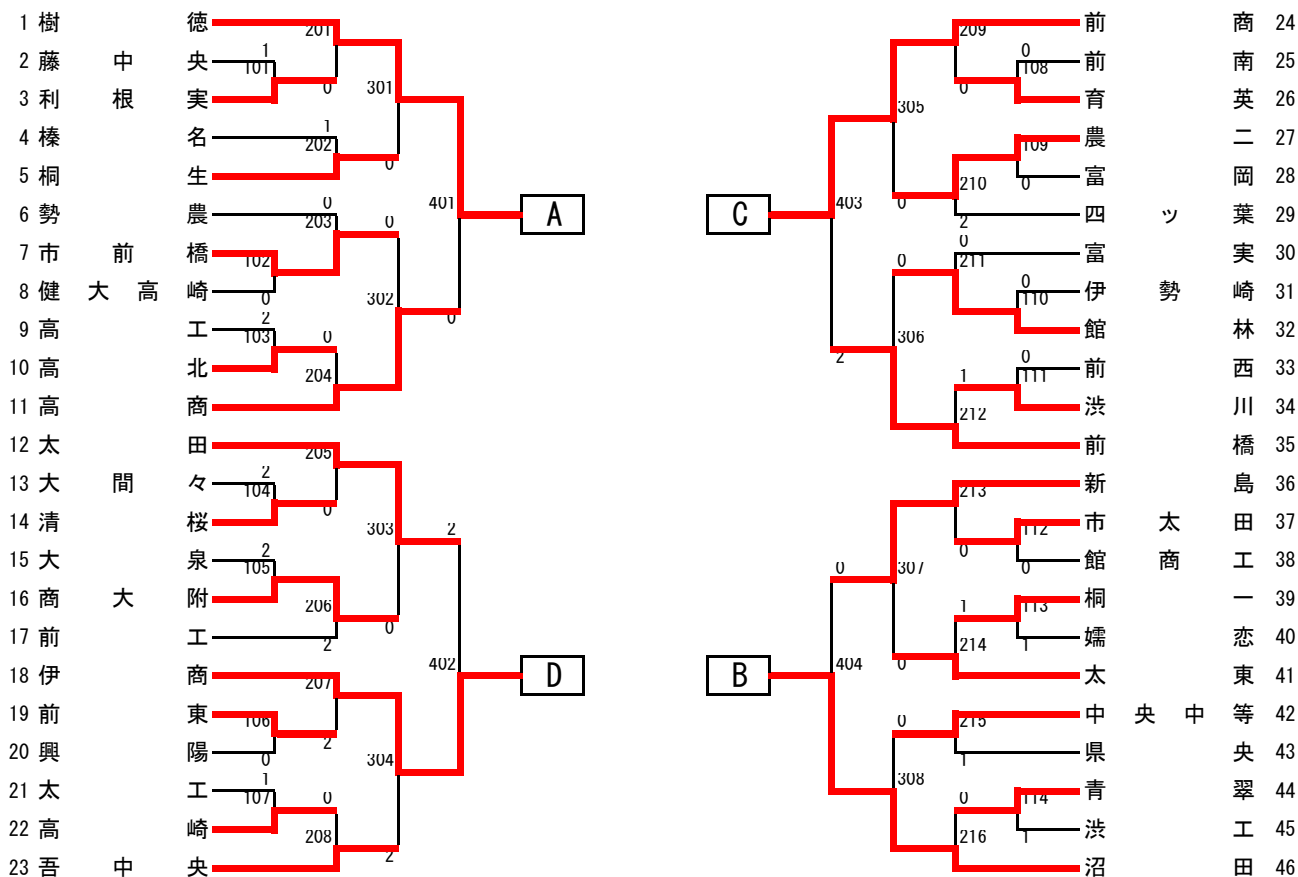
【順位決定リーグ】対戦順序①A-D、B-C ②A-C、B-D ③A-B、C-D

	樹徳	伊商	高商	伊勢崎	P	順位	勝/敗
A 樹徳							
B 伊商							
C 高商							
D 伊勢崎							

※上位3校は、6月7日(土)~6月8日(日)に山梨県甲府市小瀬スポーツ公園体育館で行われる関東大会の出場権を獲得。

〇〇高校 4回連続 11回目の優勝
 〇〇高校、〇〇高校、〇〇高校、
 関東大会出場

男子学校対抗



【決勝リーグ】対戦順序①A-D、B-C ②A-C、B-D ③A-B、C-D

	樹	徳沼	田前	商伊	商 P	順位	勝/敗
A	樹						
B	沼	田					
C	前	商					
D	伊	商					

【順位決定リーグ】対戦順序①A-D、B-C ②A-C、B-D ③A-B、C-D

	高	商新	島前	橋太	田 P	順位	勝/敗
A	高	商					
B	新	島					
C	前	橋					
D	太	田					

※上位3校は、6月7日(土)~6月8日(日)に山梨県甲府市小瀬スポーツ公園体育館で行われる関東大会の出場権を獲得。

○○高校 ○回ぶり○回目の優勝
○○高校、××高校、△△高校
関東大会出場