

様式特 ② No. 0220

第 3 日

競技名【バレーボール】

期日 5月12日

男・女

会場【桐生大学グリーンアリーナ】

準々決勝

準決勝

位決定戦

学校名

スコア

学校名

		前	伊
		商	勢
		2	2
		25 25	25 25 20
		22 16	17 17 25
		0	1
		桐	県
		商	央

備 考

<p>A 団体優勝チーム、何年ぶり何度目の優勝を記入</p>	<p>B 関東・全国大会出場を記入</p>
--------------------------------	-----------------------

送信者サイン	金岡
記録センター主任サイン	々

第 3 日

競技名【バレーボール】

期日 5月12日

男・女

準々決勝

会場【桐生大学グリーンアリーナ】

準決勝

位決定戦

学校名

スコア

学校名

高女

2

25 25

9 13

高商

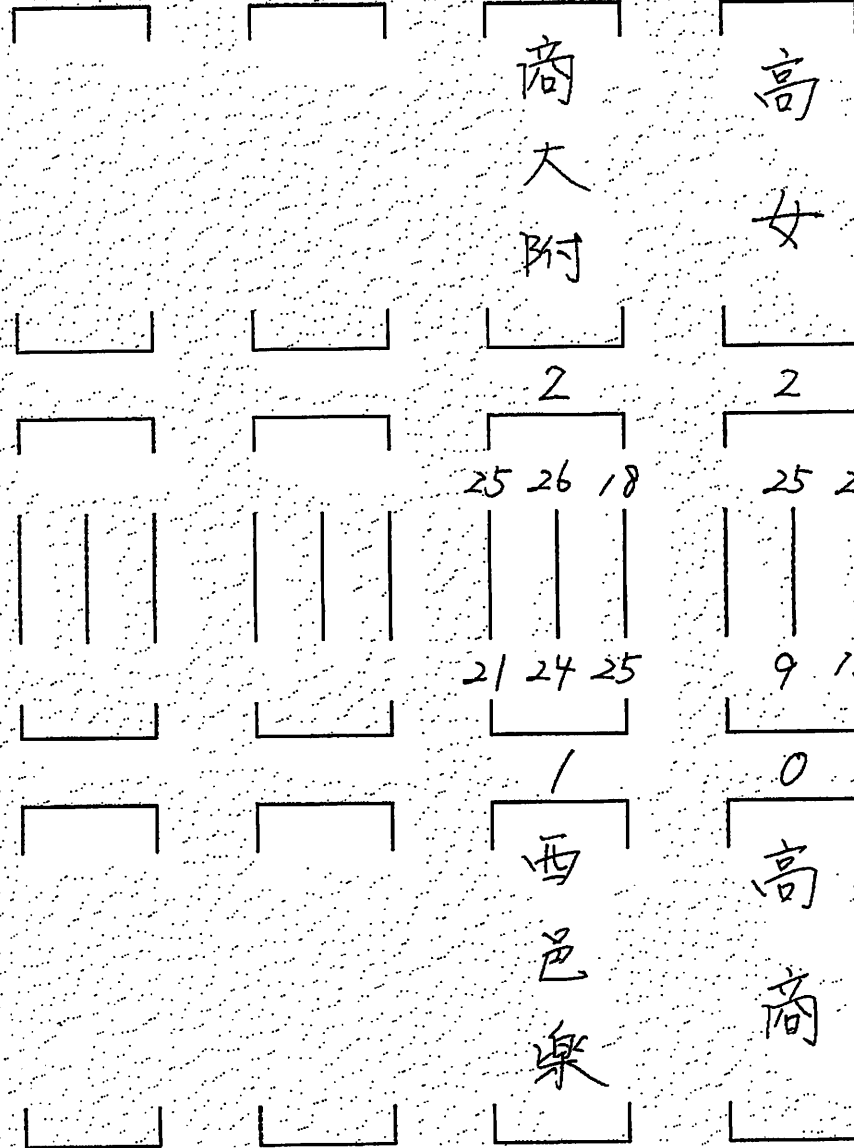
商大附

2

25 26 18

21 24 25

西邑楽



様式特 ② No. 0221

備考

<p>A 団体優勝チーム、何年ぶり何度目の優勝を記入</p>	<p>B 関東・全国大会出場を記入</p>
--------------------------------	-----------------------

送信者サイン	全岡
記録センター主任サイン	々々

競技名【バレーボール】

期日 5月12日

男・女

準々決勝

会場【桐生大学グリーンアリーナ】

決勝

位決定戦

学校名

スコア

学校名

前商

2

25 25

22 22

0

伊勢崎


備考

<p>A 団体優勝チーム、何年ぶり何度目の優勝を記入</p> <p>前商は2年ぶり10回目の優勝</p>	<p>B 関東・全国大会出場を記入</p>
--	-----------------------

送信者サイン	金岡
記録センター主任サイン	久

様式特 ② No. 0223

第 3 日

備 考

<p>B 関東・全国大会出場を記入</p>	<p>A 団体優勝チーム、何年ぶり何度目の優勝を記入</p> <p>高女は9年ぶり4回目の優勝</p>
-----------------------	---

送信者サイン	全園
記録センター主任サイン	ク

			高		
			女		
			2		
			25 25		
			21 19		
			0		
			商大附		

学校名

スコア

学校名

位決定戦

決 勝

準 決 勝

男・女

準々決勝

会場【桐王大学グリーンアリーナ】

競技名【バレーボール】 期日 5月12日

提出期限  
県総体終了日  
(決勝終了時)

No. 0224

送信者 金岡

(報道用)

決 勝 戦 々 評 ( 女 子 )

種 目	バレーボール
成 績	高 女 2 $\left\{ \begin{array}{l} 25-19 \\ 25-21 \end{array} \right\}$ 0 商大附

戦 評 (200字以内)

第1セット、一進一退の攻防から高女4番森の絶妙なフェイントなどで高女が抜ける。その後、商大附の粘りのあるレシーブで2点差まで詰め寄られるが、最後は商大附のスパイクミスで25-19、高女が1セット目を奪う。第2セット、高女1番丸山と商大附3番松野の強打の打ち合いで20-20までシーソーゲームとなる。レベルの高い攻撃とレシーブで激しいラリーが続いたが、最後は高女1番丸山のサービスエースで第2セットも高女が奪い9年ぶり4回目の優勝を決めた。

提出期限  
県総体終了日  
(決勝終了時)

No. 0225

送信者 金岡

(報道用)

決 勝 戦 々 評 ( 男 子 )

種 目	バレーボール
成 績	前 商 2 { 2 5 - 2 2 } 0 伊勢崎 2 5 - 2 2 }

戦 評 (200字以内)

決勝の顔合わせは新人戦と同じとなった。

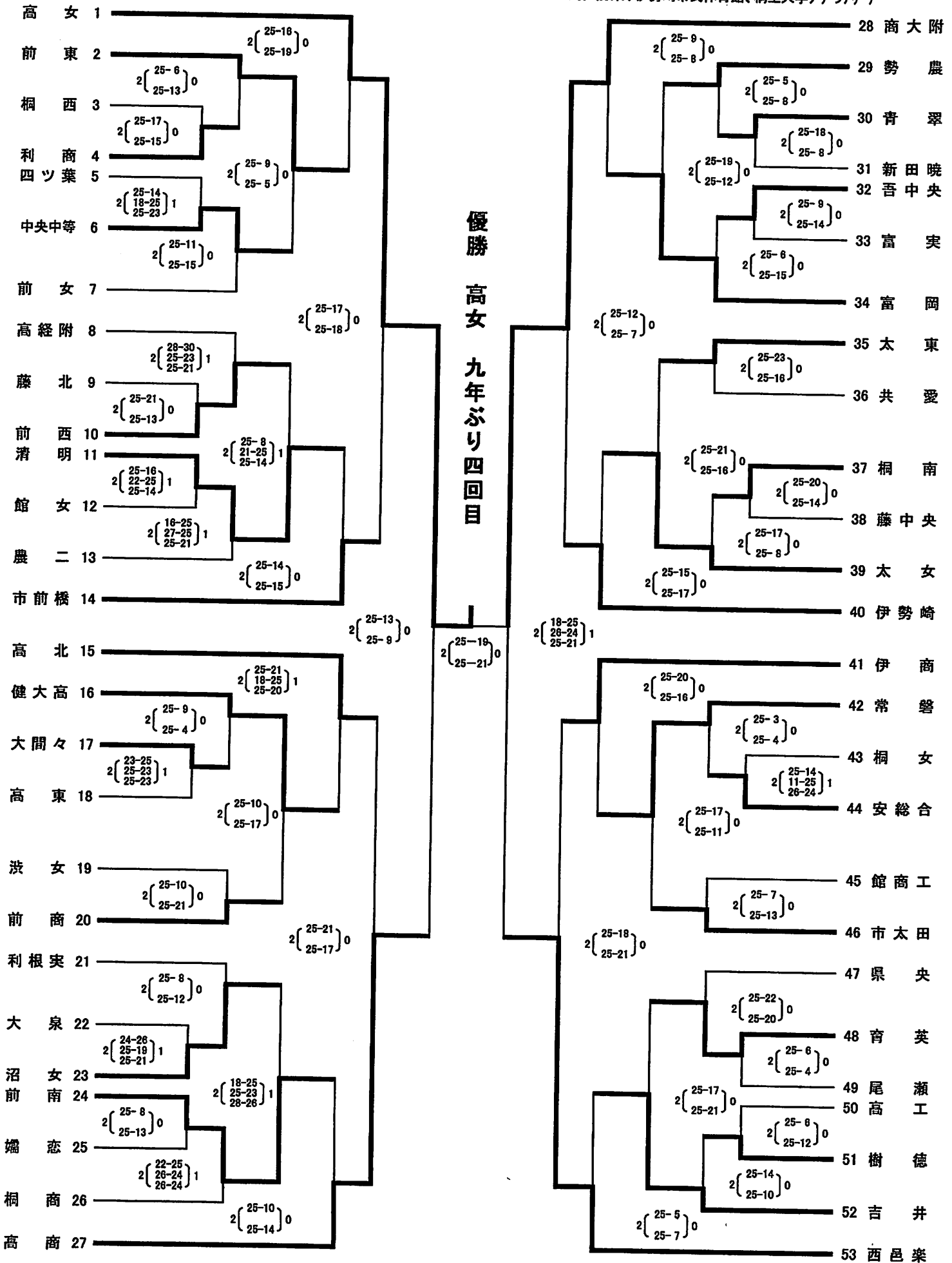
第1セット目は、中盤まで互いにサイドアウトを取り合うシーソーゲームが続いた。終盤に入り前商6番森山のサーブでブレイクに成功し、5連続得点をあげ、そのまま逃げ切りセットを取った。

第2セット目は前商3番福島ブロックで始まり、前商が流を掴んだ。18-10と前商リードの場面で伊高は4番石島をメンバーチェンジで投入した。石島が連続でスパイクを決め追い上げたが、前商4番滝本の活躍もあり粘り強く凌ぎセットを取った。

令和元年度 第54回群馬県高等学校総合体育大会バレーボール競技  
兼 令和元年度 第73回関東高等学校女子バレーボール大会群馬県予選会

日時: 令和元年5月10日・11日・12日

会場: 前東、伊勢崎市民体育館、桐生大学グリーンアリーナ



5月12日(日)

17時52分

競技名 No. 0220 ~ No. 0225

バレーボール

記録センター受付

本日の

全

日程 終了

記録センター  
主任サイン

