

競技名「ソフトテニス」 期日 5月11日

男・女

第5回戦 その1

会場「ALSOKぐんまテニスコート」

氏名 校名 スコアまたは技 勝敗の決め手 氏名 校名

佐藤 智仁
野 佑貴

(高商)

④
|
2

木村 竜空
関田 捷

(桐商)

後藤 幹太
木崎 想太

(高商)

④
|
1

飯島 迪也
菊池 翔太

(健大高)

佐藤 健太
高城 直弥

(前商)

④
|
3

斎田 孝太
田村 章

(健大高)

松永 啓利
後閑 柊弥

(健大高)

④
|
1

田中 優心
阿久津 有希

(桐商)

上段が勝者

No. 0309

様式 ⑧

備考

<p>A 団体優勝チーム、何年ぶり何度目の優勝を記入</p>	<p>B 関東・全国大会出場を記入</p> <p>5回戦出場の16組が関東大会へ出場</p>
--------------------------------	--

送信者サイン	原
記録センター 主任サイン	〆

競技名「ソフトテニス」 期日 5月11日

男・女

第5回戦 その2

会場「ALSOKぐんまテニスコート」

氏名 校名 勝敗の決め手 スコアまたは技

山崎 颯太
佐々木 温音
(高商)

④
1

大澤 達矢
百澤 一真
(高崎)

小林 大晟
小林 快静
(高商)

④
1

間庭 成矢
宮嶋 修斗
(農二)

松岡 健太
北爪 琉登
(高商)

②
1

小島 拓巳
相内 琉巳
(前商)

猿渡 涼太
金井 亮太
(高商)

④
3

室岡 玲音
黒澤 日向
(高商)

上段が勝者

備考

<p>A 団体優勝チーム、何年ぶり何度目の優勝を記入</p>	<p>B 関東・全国大会出場を記入</p>
<p>5回戦出場の16組が関東大会へ出場</p>	

送信者サイン	原
記録センター主任サイン	ㄣ

競技名「ソフトテニス」 期日 5月11日

男・女

第5回戦 その1

会場「上並榎庭球場」

氏名

校名

スコアまたは技
勝敗の決め手

氏名

校名

染谷 杏奈
保科 知里

(高商)

④
|
0

片山 朝陽
楯 瑠花

(沼女)

渡辺 愛梨
柄澤 雅

(健大高)

④
|
1

原 菜々美
星野 愛奈

(農二)

手島 唯花
武田 萌愛美

(高商)

④
|
0

川上 琴巳
岡安 明日香

(健大高)

萩原 真希
海老沼 華純

(吾中央)

④
|
0

橋本 菜々子
北館 萌

(高商)

上段が勝者

No. 0311

様式 ⑧

備考

A 団体優勝チーム、何年ぶり何度目の優勝を記入
B 関東・全国大会出場を記入
5 回戦出場の16組が関東大会へ出場

丸山	送信者サイン
々	記録センター 主任サイン

競技名【ソフトテニス】

期日 5月12日

男・女

第 5 回戦 その 2

会場【上並榎庭球場】

氏名

校名

スコアまたは技
勝敗の決め手

氏名

校名

山本 楓
小見日菜多

(渋谷)

④
|
0

森田 乃愛
新井 涼那

(高北)

松本伊麻理
小林未羽

(沼女)

④
|
3

横村 有純
本澤 蒼乃

(太女)

内上村 優衣
内上村 優衣

(健大高)

④
|
2

佐藤 凛花
中澤 亜優

(高北)

兵藤 桃花
小池優奈帆

(高商)

④
|
0

新倉 愛可
庭野はぐみ

(高女)

上段が勝者

備 考

A	団体優勝チーム、何年ぶり何度目の優勝を記入
B	関東・全国大会出場を記入
5 回戦出場の 16 組が関東大会へ出場	

送信者サイン	丸山
記録センター主任サイン	ク

第 2 日

競技名【ソフトテニス】

期日 5月11日

男・女

準々決勝

会場【ALSOKぐんまテニスコート】

準決勝

決勝

氏名

校名

勝敗の決め手

氏名

校名

スコアまたは技

後藤 幹太
木崎 想太

(高商)

④
|
3

佐藤 智仁
狩野 佑貴

(高商)

佐川 健太
高城 直弥

(前商)

④
|
0

松永 啓利
後関 弥

(健大高)

小林 大晟
小林 快静

(高商)

④
|
0

山崎 颯太
佐々木 温音

(高商)

猿渡 涼太
金井 亮太

(高商)

④
|
2

松岡 健太
北爪 琉登

(高商)

上段が勝者

No. 0313

様式 ⑧

備考

<p>A 団体優勝チーム、何年ぶり何度目の優勝を記入</p>	<p>B 関東・全国大会出場を記入</p>
--------------------------------	-----------------------

送信者サイン	原
記録センター主任サイン	冬

第 2 日

競技名「ソフトテニス」

期日 5月11日

男・女

準々決勝
準決勝
決勝

会場「ALSOKぐんまテニスコート」

氏名

校名

勝敗の決め手

氏名

校名

スコアまたは技

高佐川 健太
直 弥

(前商)

④
|
3

木後藤 幹太
想 太

(高商)

小林 大晟
快 静

(高商)

④
|
3

金猿渡 涼太
井 太

(高商)

上段が勝者

[]

[]

[]

[]

[]

[]

[]

[]

[]

[]

[]

[]

様式 ⑧ No. 0314

備考

<p>A 団体優勝チーム、何年ぶり何度目の優勝を記入</p>	<p>B 関東・全国大会出場を記入</p>
--------------------------------	-----------------------

送信者サイン	原
記録センター主任サイン	冬

様式 ⑧

No. 0315

第 2 日

競技名「ソフトテニス」 期日 5月11日

男・女

準々決勝 準決勝 決勝

会場「ALSOKぐんまテニスコート」

氏名

校名

勝敗の決め手

氏名

校名

スコアまたは技

高佐
城川
直健
弥太

(前商)

④
1

小林
大晟
快静

(高商)

上段が勝者

[]

[]

[]

[]

()

()

()

[]

[]

[]

[]

[]

[]

[]

[]

[]

()

()

()

[]

備考

A 団体優勝チーム、何年ぶり何度目の優勝を記入	B 関東・全国大会出場を記入
-------------------------	----------------

送信者サイン	原
記録センター 主任サイン	々

競技名「ソフトテニス」 期日 5月11日

男・女

準々決勝

会場「上並榎庭球場」

準決勝 決勝

氏名 校名 勝敗の決め手 スコアまたは技

染谷 杏奈
保科 知里

(高商)

④
3

渡辺 愛梨
柄澤 雅

(健大高)

手島 唯花
武田萌 愛実

(高商)

④
1

萩原 真希
海老沼 華純

(吾中央)

山本 楓
小見日 菜多

(渋女)

④
1

松本伊 麻理
小林 未羽

(沼女)

兵藤 桃花
小池優 奈帆

(高商)

④
2

内上 優衣
川村 優衣

(健大高)

上段が勝者

備 考
A 団体優勝チーム、何年ぶり何度目の優勝を記入
B 関東・全国大会出場を記入

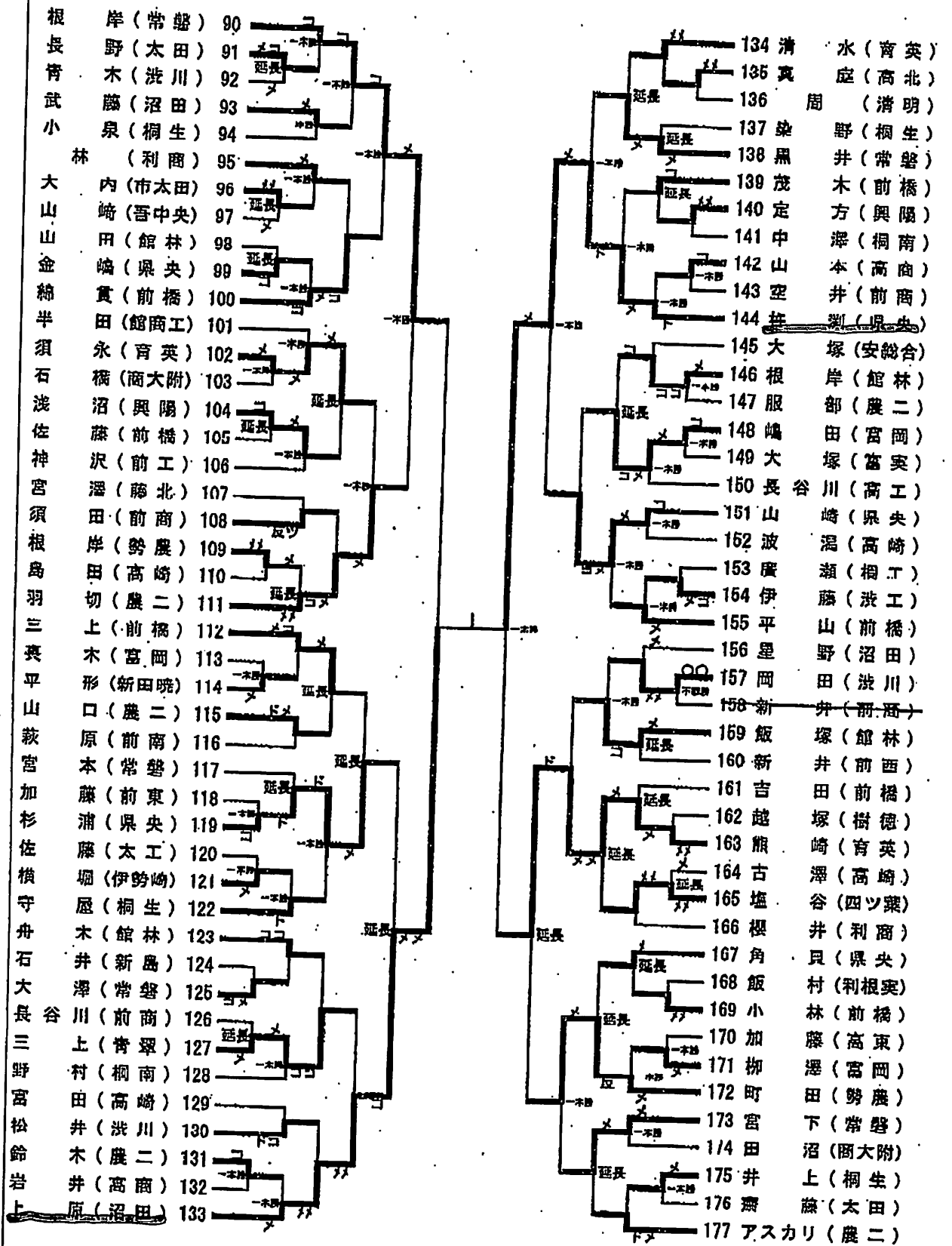
送信者サイン	丸山
記録センター主任サイン	名

男子個人 (1)

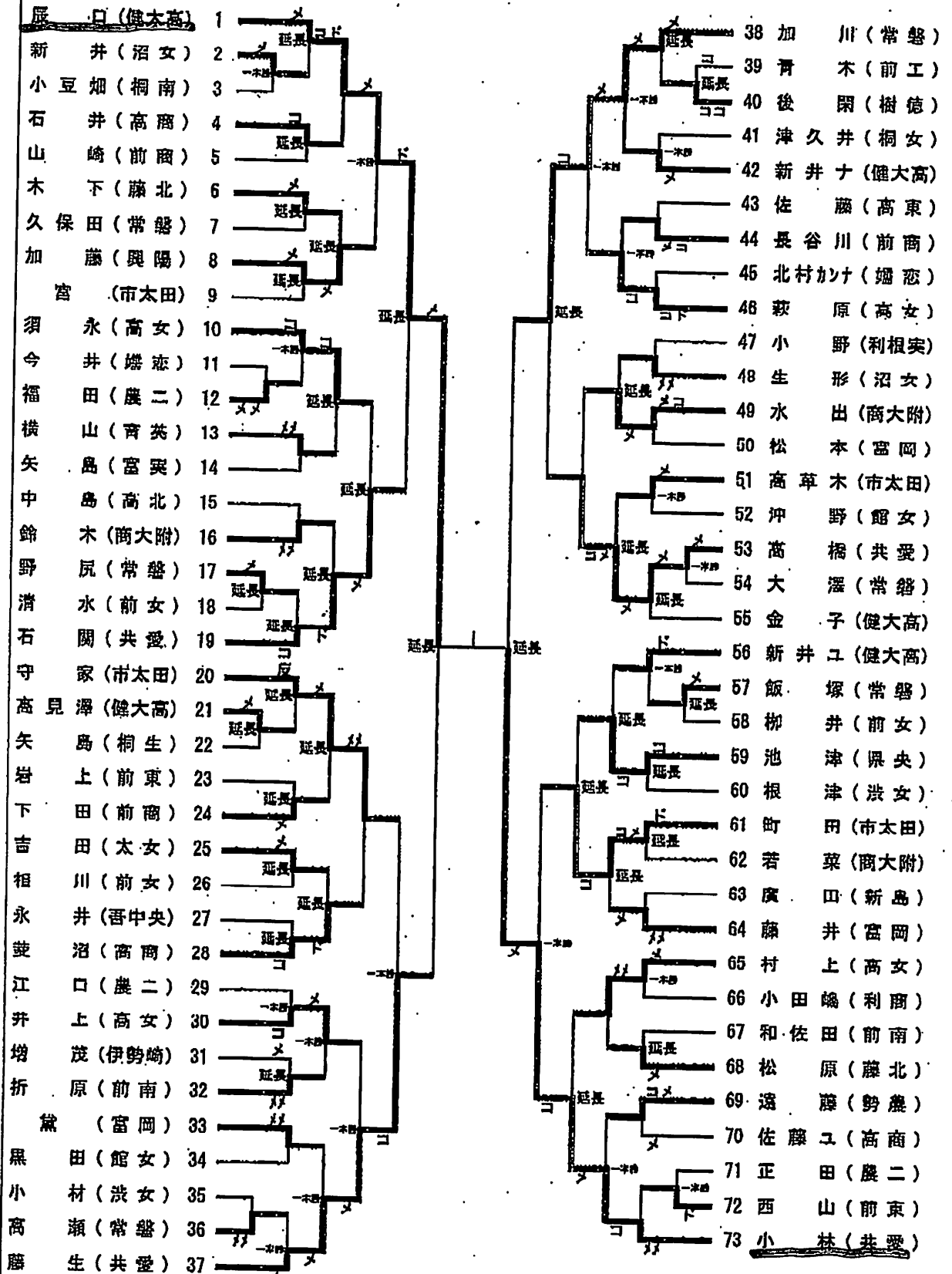
荒谷 (常盤)	1		46	林 (沼田)
長島 (興陽)	2		47	小平 (農二)
木暮 (前工)	3		48	中島 (高商)
斉藤 (前商)	4		49	立川 (興陽)
砂賀 (高商)	5		50	井上 (前商)
石関 (吾中央)	6		51	塩田 (中央)
加藤 (市太田)	7		52	神野 (高崎)
太田 (渋川)	8		53	村山 (県央)
小堀 (前橋)	9		54	天島 (館商工)
藤口 (高崎)	10		55	山岸 (勢農)
荒木 (太田)	11		56	新井 (安総合)
神野 (県央)	12		57	三枝 (前南)
尾林 (農二)	13		58	金子 (常盤)
梅田 (館林)	14		59	戸丸 (前橋)
中林 (青翠)	15		60	新井 (利根突)
浅井 (四ツ葉)	16		61	井 (渋川)
加島 (桐生)	17		62	石倉 (桐生)
柳井 (高崎)	18		63	金子 (館林)
関上 (利根突)	19		64	小野 (利商)
櫻井 (新田暁)	20		65	田村 (商大附)
晃井 (前橋)	21		66	久保田 (太工)
佐藤 (伊勢崎)	22		67	坂詰 (育英)
高橋 (沼田)	23		68	上原 (前商)
黒田 (育英)	24		69	亀田 (常盤)
花垣 (藤北)	25		70	土壁 (高工)
安原 (前橋)	26		71	安藤 (前西)
金井 (沼田)	27		72	篠崎 (藤北)
佐藤 (農二)	28		73	丸橋 (育英)
川田 (桐生)	29		74	生方 (県央)
小島 (館商工)	30		75	矢吹 (高東)
関 (新島)	31		76	額田 (館林)
斉藤 (富岡)	32		77	印南 (興陽)
藤ア (高崎)	33		78	上山 (前橋)
吉岡 (桐工)	34		79	本橋 (前東)
鬼形 (高東)	35		80	桑原 (伊勢崎)
萩原 (渋川)	36		81	井 (富岡)
小嶋 (農二)	37		82	岩井 (高北)
大高 (館林)	38		83	田 (渋川)
渡辺 (前西)	39		84	加藤 (桐生)
岩瀬 (桐南)	40		85	東海林 (前橋)
廣町 (常盤)	41		86	平原 (高崎)
吉澤 (勢農)	42		87	平澤 (高商)
津久井 (樹徳)	43		88	飯訪 (清明)
小野里 (県央)	44		89	関原 (農二)
金子 (前橋)	45			

優勝
2位
3位

男子個人 (2)



女子個人 (1)



優勝
2位
3位
3位

令和元年度 群馬県高等学校総合体育大会 ソフトテニス女子個人戦

令和元年5月11日(土)
高崎上並複座球場

