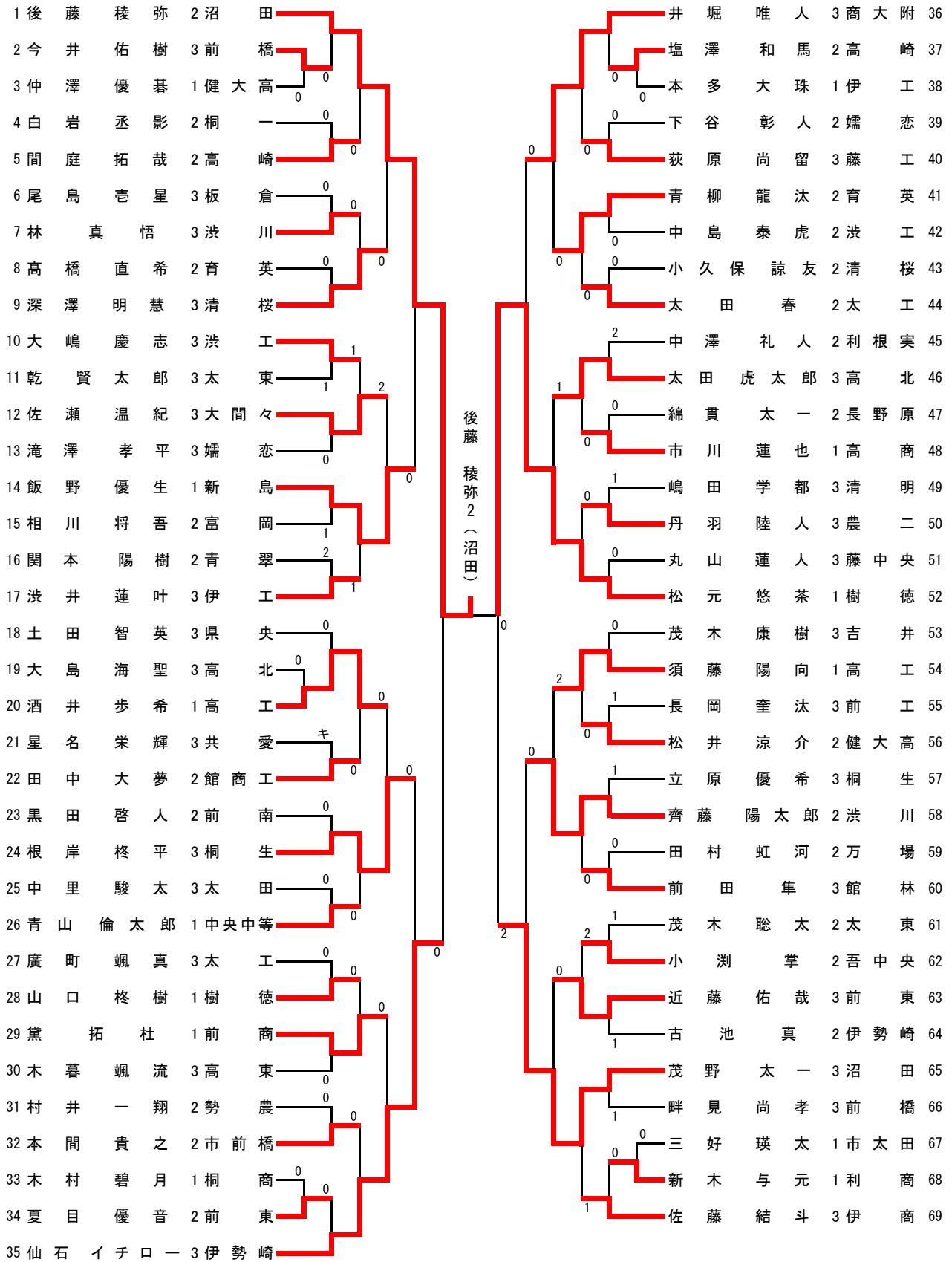
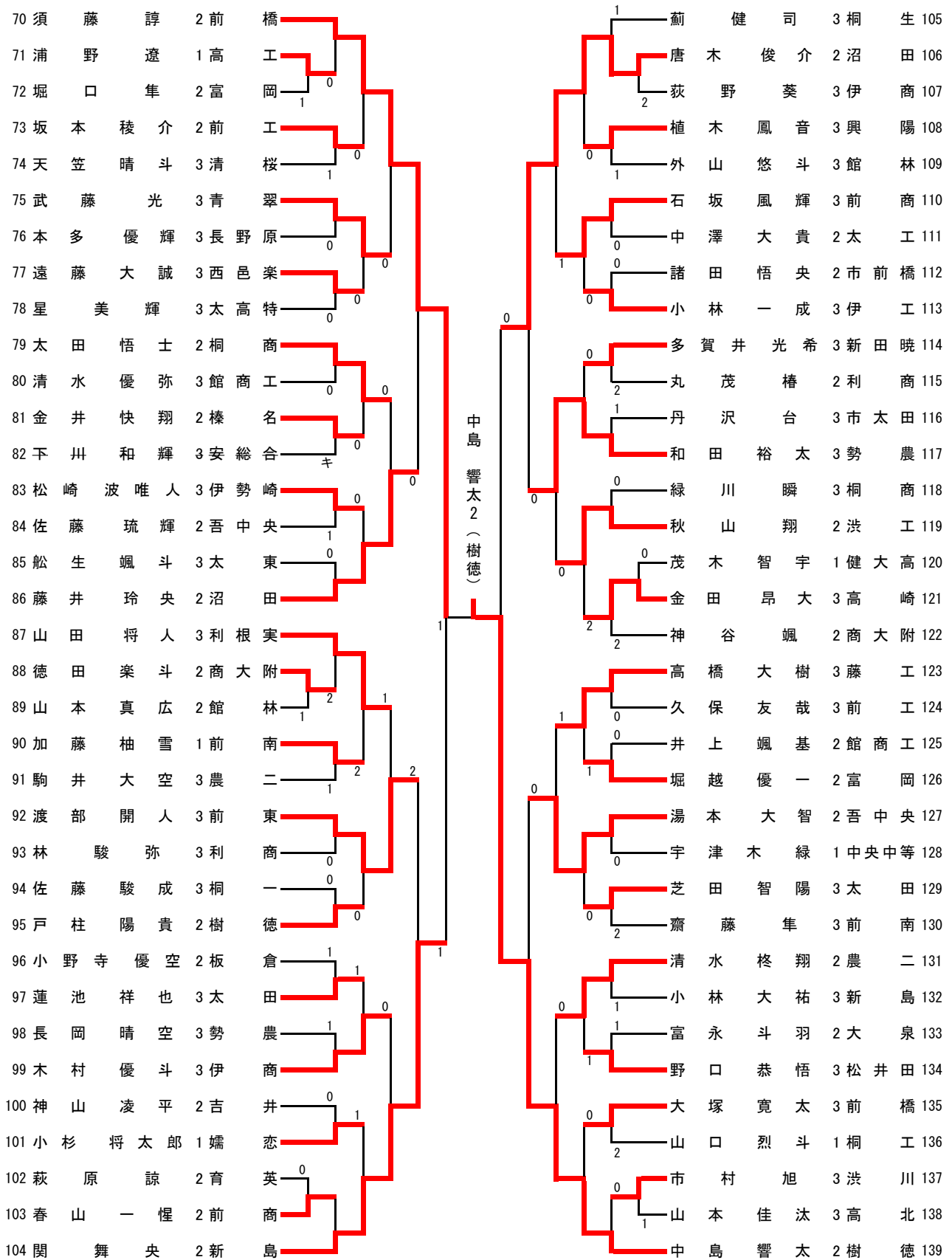


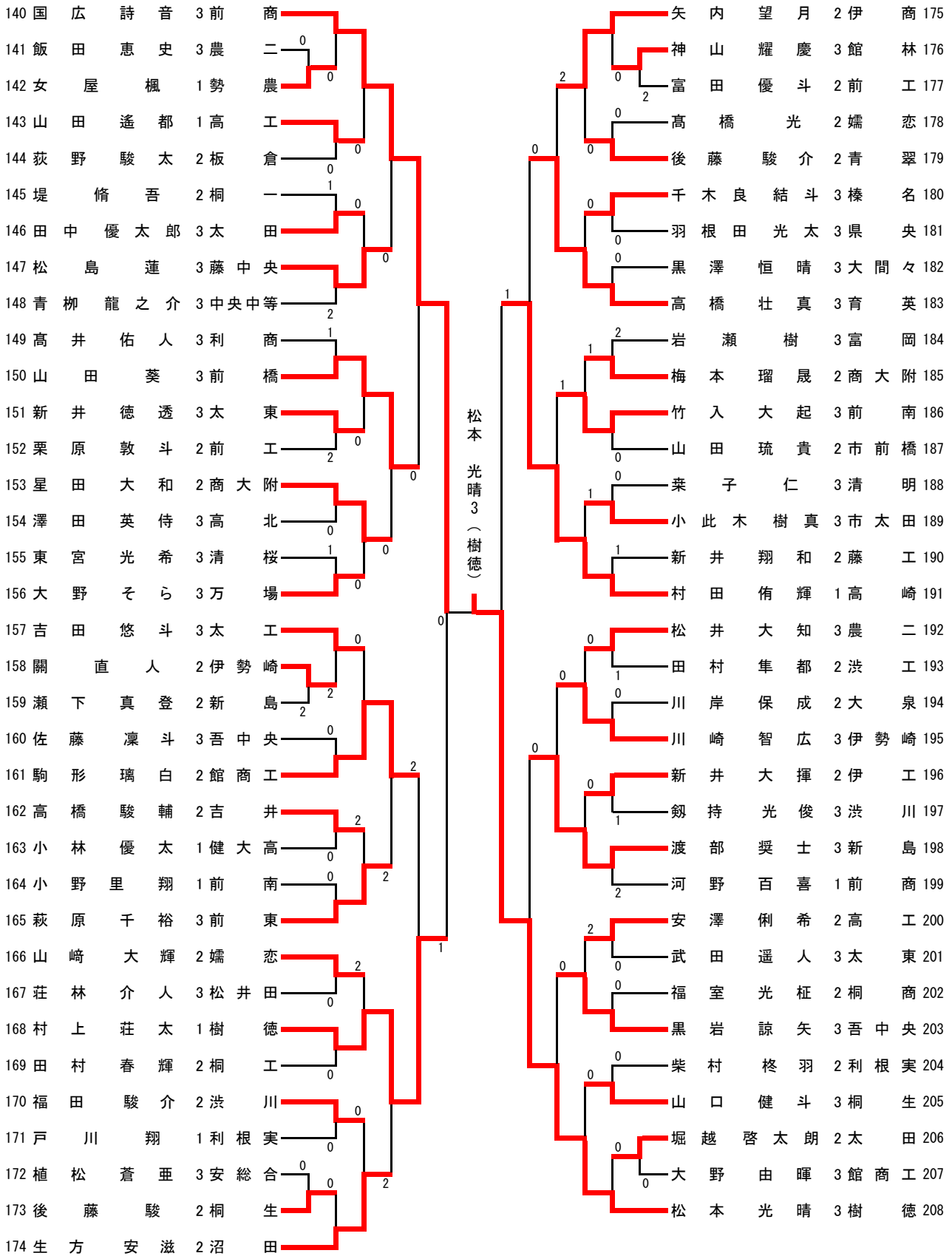
男子シングルス(1)



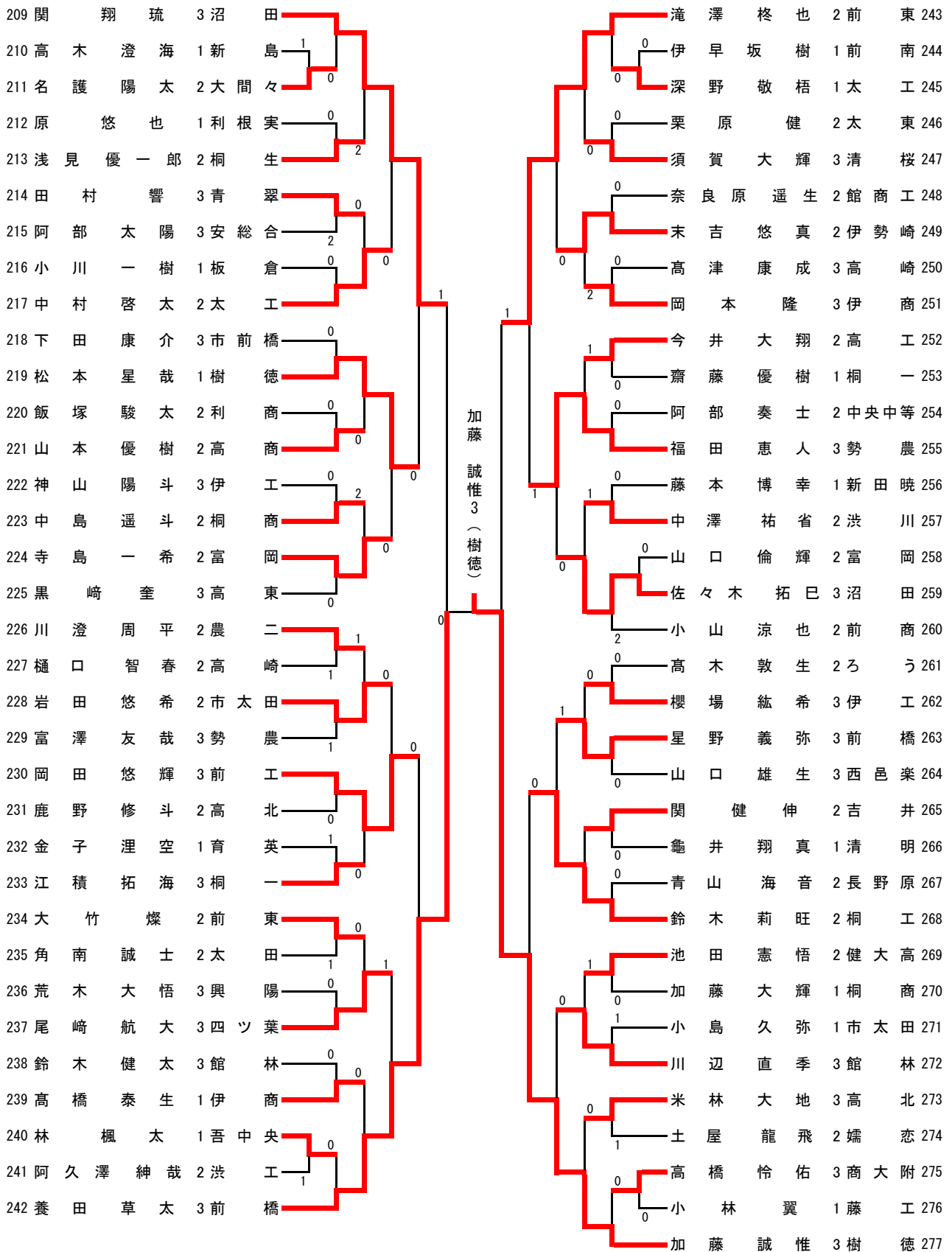
男子シングルス (2)



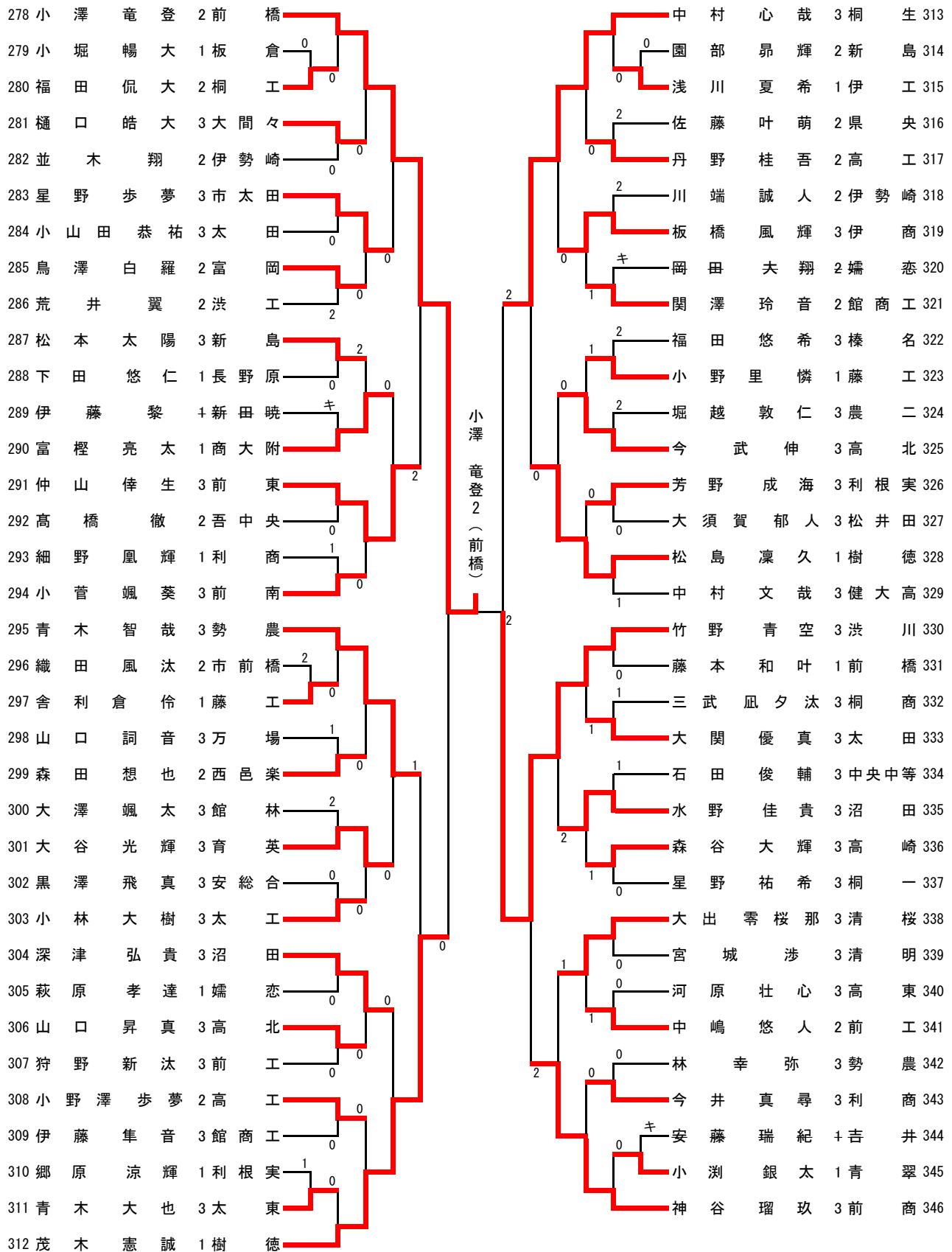
男子シングルス (3)



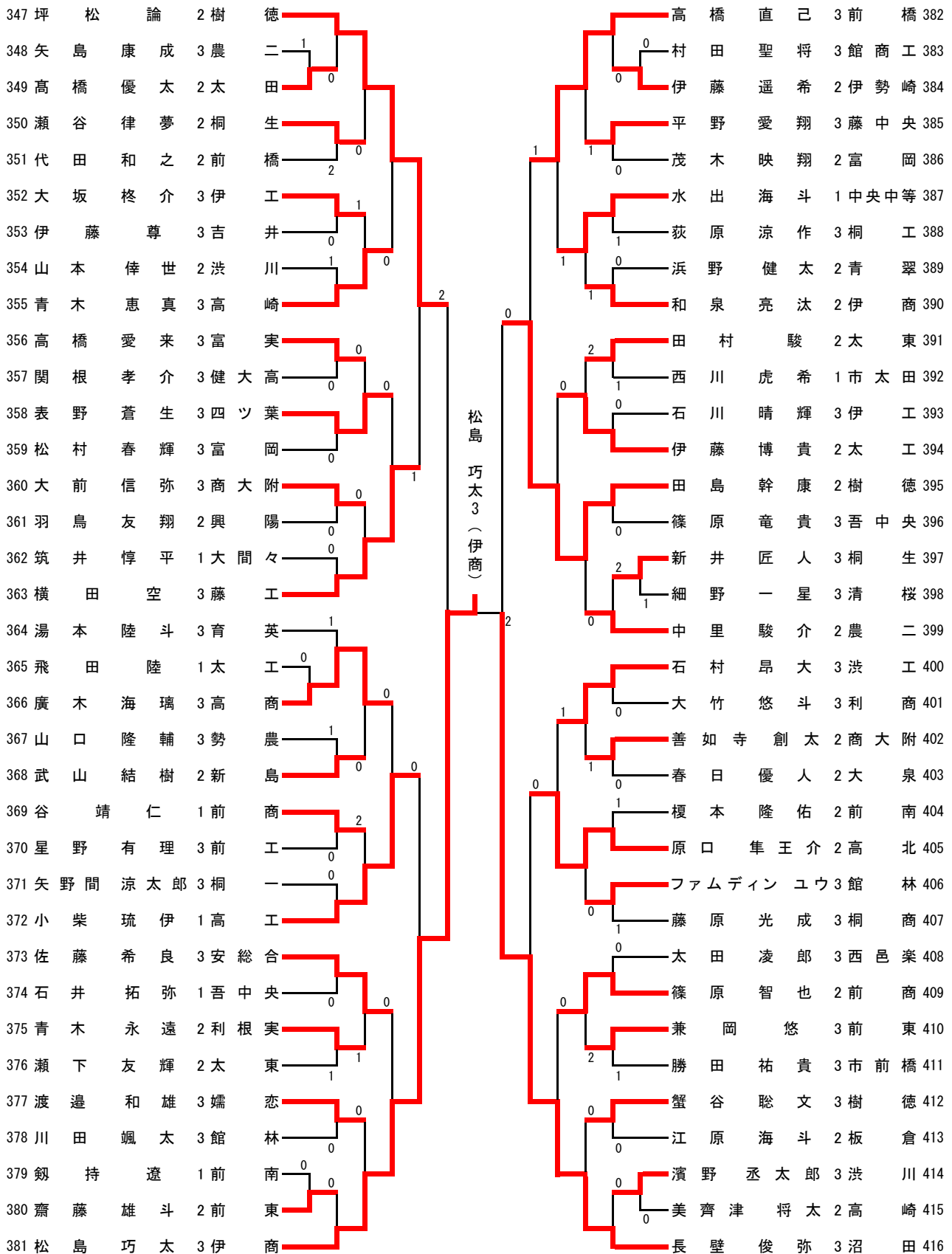
男子シングルス(4)



男子シングルス (5)



男子シングルス (6)

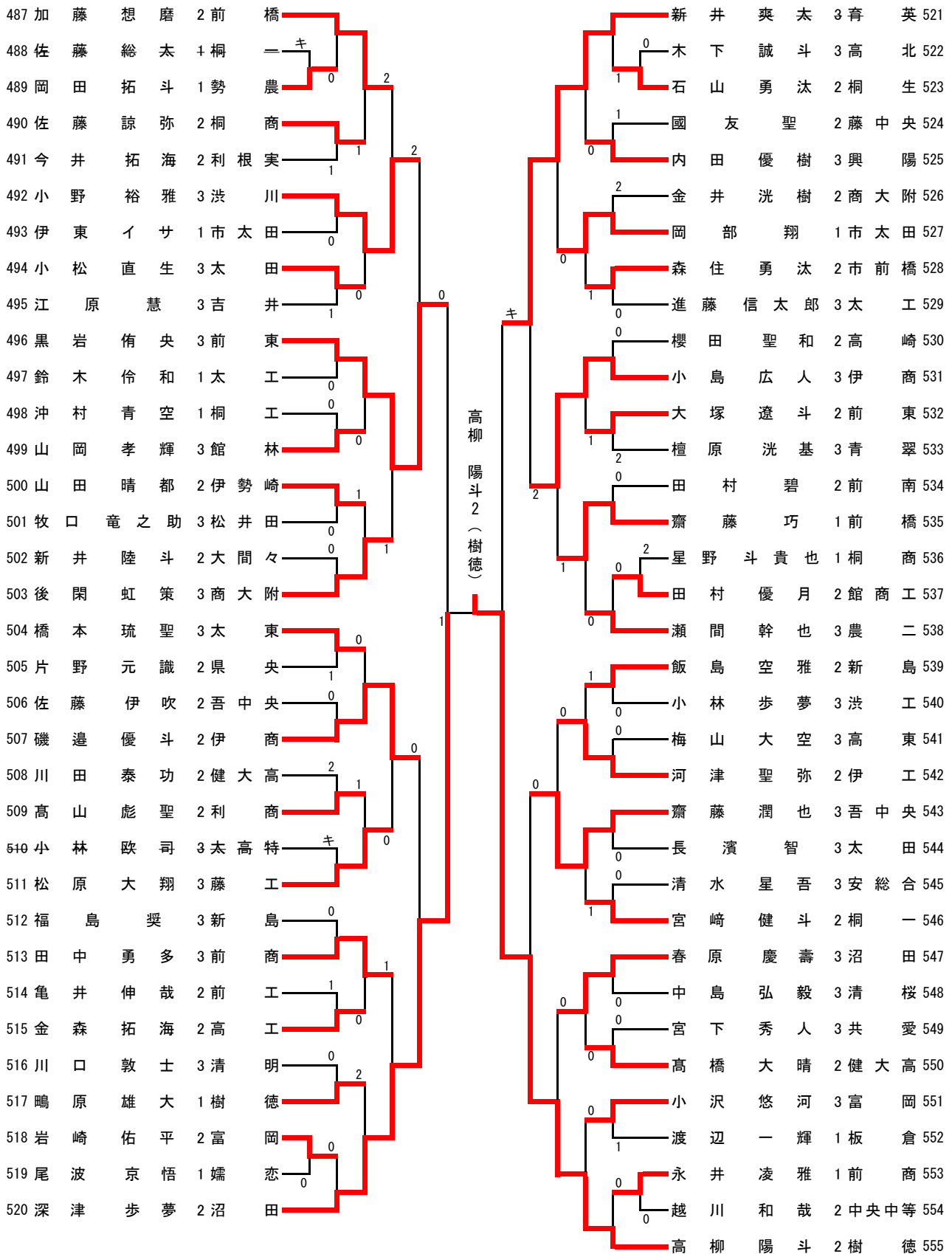


男子シングルス (7)

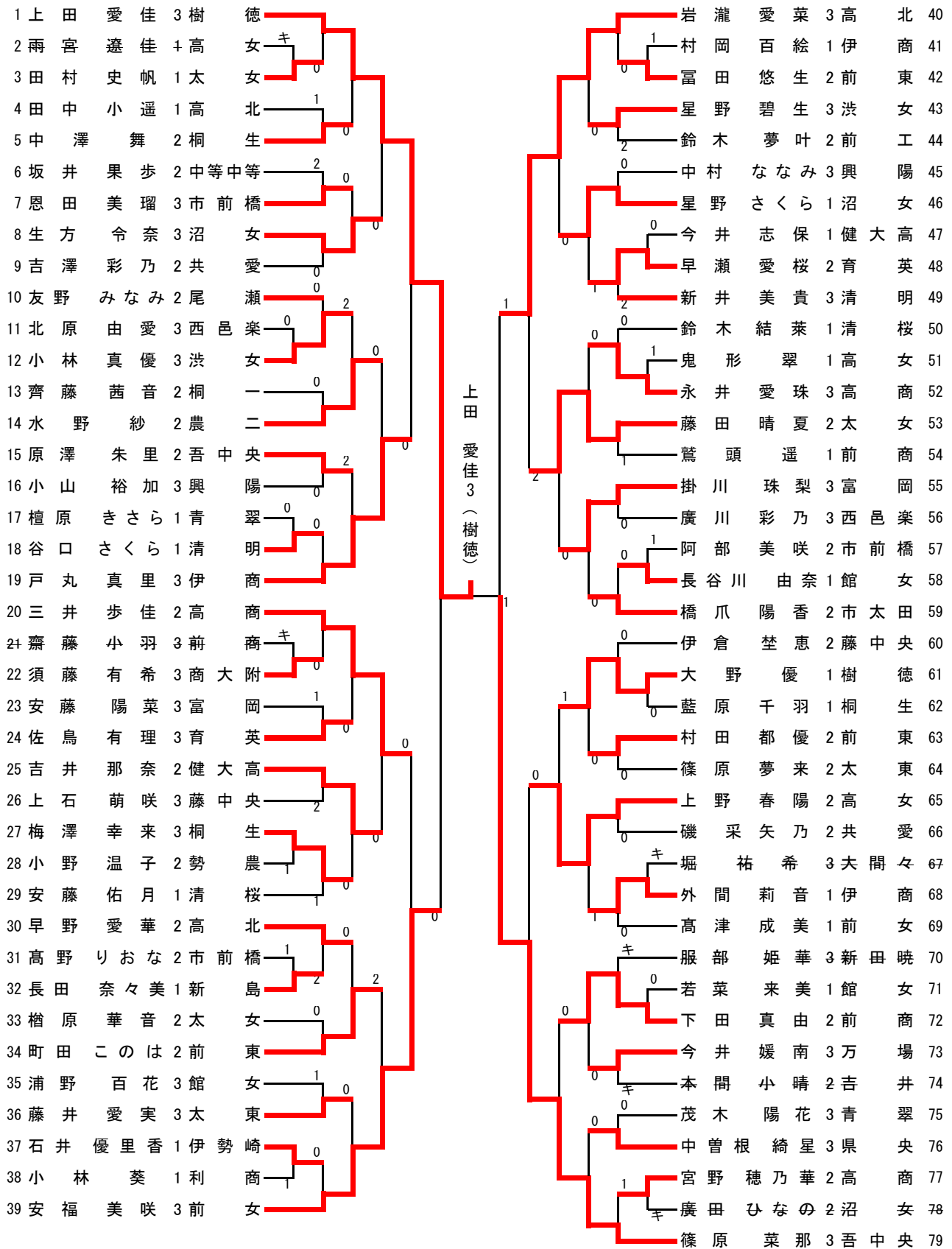
417	眞下 尚大	3	新島		江川 ユウジ	3	伊勢崎	452
418	谷川 皓哉	2	沼田		佐藤 拓望	1	高工	453
419	平塚 輝	1	中央	0	吉濱 廣海	3	市前橋	454
420	村山 大翼	2	青翠	1	堀越 亮	2	青翠	455
421	小菅 弘夢	2	洪工	0	野村 夢叶	2	勢農	456
422	曾根 遼	2	市太田	0	関口 忠臣	3	伊工	457
423	丸橋 啓斗	3	前東	0	塚越 大輔	2	万場	458
424	丸橋 昂太	2	前商	0	神田 隼弥	3	農二	459
425	瀧澤 真生	1	板倉	0	川岸 優斗	2	大泉	460
426	蒲原 秀平	3	藤工	0	新井 誠司	3	太田	461
427	加藤 龍一	3	高東	1	相田 智洋	1	高崎	462
428	岩崎 伊扶起	2	富岡	2	近藤 紀友	2	洪工	463
429	毛利 頼心	2	高工	1	山本 大愛	3	孺恋	464
430	林 穂高	2	桐生	1	小瀬 義健	3	新田	465
431	新井 勇希	1	桐工	0	星野 寿典	3	桐生	466
432	剣持 誠寿	1	洪川	2	大手 一輝	3	健大高	467
433	田中 慎吾	2	育英	1	小林 拓未	2	桐商	468
434	新井 凌雅	3	太東	0	金井 悠真	1	前商	469
435	眞塩 大和	3	農二	0	金井 悠磨	3	西邑	470
436	堀口 幹太	2	館林	1	廣川 法由	1	桐一	471
437	清水 暖人	1	榛名	1	高橋 功也	3	高北	472
438	村上 愛斗	3	伊工	0	臼田 偉瑠麻	2	太工	473
439	加藤 大地	3	前南	0	荻野 煌晟	2	利根	474
440	荻野 顕人	3	勢農	0	川越 博	2	館商工	475
441	中野 一冴	3	高北	0	勅使河原 賢	1	吉井	476
442	井田 凧樹	2	伊勢崎	0	津久井 皇生	3	館林	477
443	山田 一輝	3	長野原	0	松下 祐一朗	3	中央中等	478
444	清水 太陽	2	前工	0	山口 大和	2	新島	479
445	山本 恵次郎	3	四ツ葉	2	栗原 佑青	3	沼田	480
446	相澤 真	3	高崎	0	若松 優輝	3	安総合	481
447	神山 綾飛	3	樹徳	0	大瀧 遥己	3	洪川	482
448	桑原 蓮	3	利商	1	阿部 涼介	2	前南	483
449	平賀 滉大	2	商大附	2	小淵 撞真	1	清桜	484
450	高橋 快人	3	伊商	2	木村 陸人	1	前橋	485
451	柳田 翔琉	3	館商工	0	高澤 慧真	3	樹徳	486

金井 悠真1(前商)

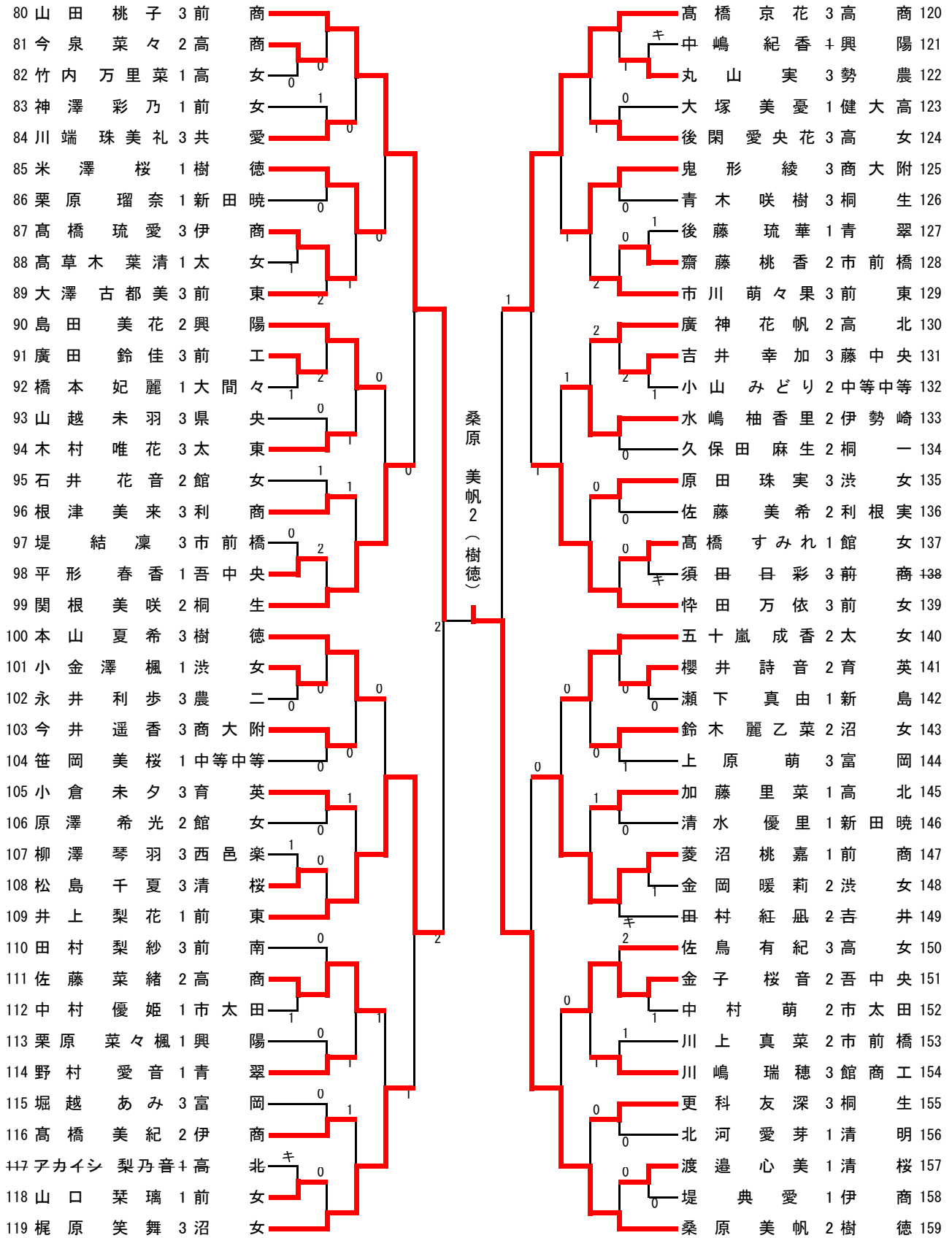
男子シングルス (8)



女子シングルス (1)



女子シングルス (2)

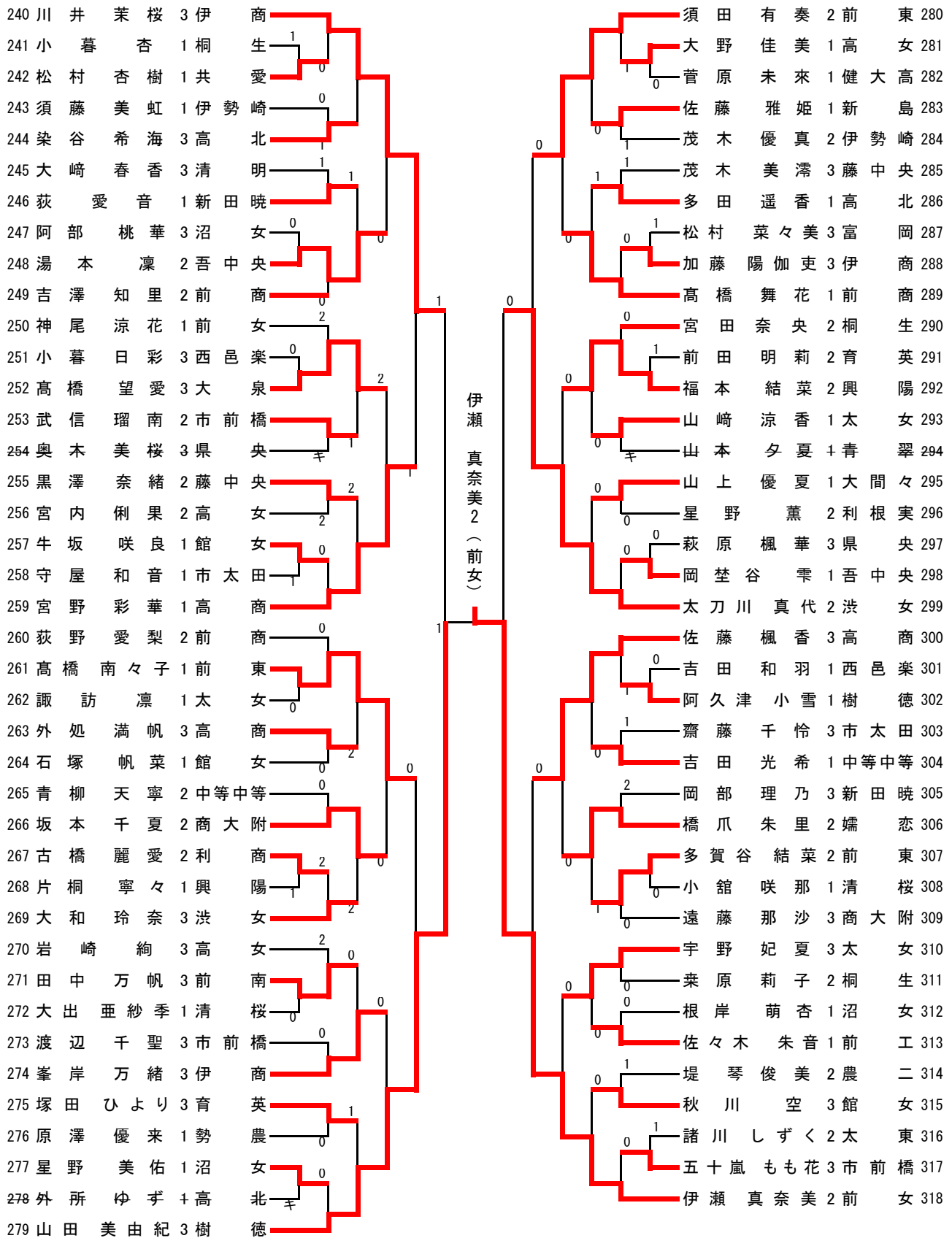


女子シングルス (3)

160	小林	愛弓	3	樹	徳	町	田	杏	珠	3	吾	中	央	200			
161	戸塚	歩未	3	前	商	キ	太	田	藍	理	2	育	英	201			
162	佐藤	朱莉	4	高	北	キ	荒	木	花	音	2	中	等	中	202		
163	金澤	佑奈	2	伊	商		長	谷	川	来	海	2	清	明	203		
164	福島	心愛	1	青	翠		高	橋	知	里	3	太	東	204			
165	山田	菜乃華	2	市	前	橋		青	木	彩	華	3	館	女	205		
166	佐藤	ひなた	2	共	愛		金	井	望	結	3	藤	中	央	206		
167	本木	ちひろ	2	市	太	田		林	風	花	3	桐	生	207			
168	小崎	結芽	1	沼	女		狩	野	絢	音	2	洪	女	208			
169	上野	愛茜	3	桐	一		上	原	悠	3	富	岡	209				
170	寺脇	杏華	3	太	東		井	野	七	香	2	前	商	210			
171	須藤	彩夏	2	前	東		須	藤	愛	里	1	高	北	211			
172	関本	智尋	4	健	大	高		星	野	優	3	高	商	212			
173	吉田	鈴華	2	前	女		和	田	千	奈	2	安	総	合	213		
174	田中	愛実	3	吾	中	央		小	山	佳	純	3	市	太	田	214	
175	茂木	彩夏	3	西	邑	楽		佐	藤	七	海	3	太	高	特	215	
176	森本	茉緒	2	太	女		石	井	彩	葉	2	沼	女	216			
177	黛	穂乃	4	興	陽	キ		齋	藤	和	加	奈	2	伊	商	217	
178	徳田	優奈	2	藤	中	央		阿	左	美	沙	姫	1	清	桜	218	
179	諸田	咲久良	2	高	女		高	橋	妃	煌	2	吉	井	219			
180	渡辺	恵那	2	桐	生		多	田	優	希	3	商	大	附	220		
181	酒井	琉美花	1	新	田	暁		大	澤	優	果	4	高	商	221		
182	松元	百花	1	富	岡		蜂	須	賀	凜	2	前	東	222			
183	関根	彩七	2	樹	徳		大	島	華	乃	1	農	二	223			
184	宮下	百花	2	育	英		田	口	折	歩	3	太	女	224			
185	三輪	白希香	3	農	二		中	村	茉	央	1	県	央	225			
186	星	彩葉	1	清	明		阿	部	乃	々	果	3	利	商	226		
187	山野	若奈	2	高	女		洪	澤	琴	美	2	興	陽	227			
188	諸田	はるな	1	利	根	実		岩	崎	友	香	3	伊	商	228		
189	赤坂	美波	3	前	東		正	田	珠	羽	2	樹	徳	229			
190	鯉登	彩花	3	伊	勢	崎		斉	藤	遙	3	青	翠	230			
191	竹越	好葉	1	清	桜		安	田	妃	花	3	共	愛	231			
192	青木	菜々美	2	館	商	工		神	原	美	紀	2	館	女	232		
193	小此木	瑞穂	2	中	等	中	等	高	田	菜	未	2	健	大	高	233	
194	浅野	美彩	2	勢	農		畑	山	知	宇	音	3	高	女	234		
195	小林	花音	3	館	女		土	屋	愛	里	1	新	島	235			
196	山本	紗衣	3	市	前	橋		金	子	萌	々	香	2	市	前	橋	236
197	田中	愛桜	1	洪	女		山	岡	愛	実	1	前	女	237			
198	山崎	一花	1	太	女		菊	田	百	花	1	桐	生	238			
199	中澤	縁	3	高	商		下	鳥	郁	3	前	商	239				

下鳥 郁3 (前商)

女子シングルス (4)



一試合記録一

◎ 男子シングルス参加(555人)

準々決勝

$$\begin{array}{l} \text{後藤 稜弥}^2 \\ \text{(沼田)} \end{array} \left\{ \begin{array}{l} 7 - 11 \\ 8 - 11 \\ 11 - 9 \\ 12 - 10 \\ 4 - 11 \end{array} \right\} \begin{array}{l} \text{中島 響太}^2 \\ \text{(樹徳)} \end{array} \left. \vphantom{\begin{array}{l} 7 - 11 \\ 8 - 11 \\ 11 - 9 \\ 12 - 10 \\ 4 - 11 \end{array}} \right\} 3$$

$$\begin{array}{l} \text{松本 光晴}^3 \\ \text{(樹徳)} \end{array} \left\{ \begin{array}{l} 12 - 10 \\ 8 - 11 \\ 6 - 11 \\ 8 - 11 \\ - \end{array} \right\} \begin{array}{l} \text{加藤 誠惟}^3 \\ \text{(樹徳)} \end{array} \left. \vphantom{\begin{array}{l} 12 - 10 \\ 8 - 11 \\ 6 - 11 \\ 8 - 11 \\ - \end{array}} \right\} 3$$

$$\begin{array}{l} \text{小澤 竜登}^2 \\ \text{(前橋)} \end{array} \left\{ \begin{array}{l} 11 - 5 \\ 11 - 6 \\ 11 - 7 \\ - \\ - \end{array} \right\} \begin{array}{l} \text{松島 巧太}^3 \\ \text{(伊商)} \end{array} \left. \vphantom{\begin{array}{l} 11 - 5 \\ 11 - 6 \\ 11 - 7 \\ - \\ - \end{array}} \right\} 0$$

$$\begin{array}{l} \text{金井 悠真}^1 \\ \text{(前商)} \end{array} \left\{ \begin{array}{l} 7 - 11 \\ 9 - 11 \\ 2 - 11 \\ - \\ - \end{array} \right\} \begin{array}{l} \text{高柳 陽斗}^2 \\ \text{(樹徳)} \end{array} \left. \vphantom{\begin{array}{l} 7 - 11 \\ 9 - 11 \\ 2 - 11 \\ - \\ - \end{array}} \right\} 3$$

準決勝

$$\begin{array}{l} \text{中島 響太}^2 \\ \text{(樹徳)} \end{array} \left\{ \begin{array}{l} 7 - 11 \\ 8 - 11 \\ 4 - 11 \\ - \\ - \end{array} \right\} \begin{array}{l} \text{加藤 誠惟}^3 \\ \text{(樹徳)} \end{array} \left. \vphantom{\begin{array}{l} 7 - 11 \\ 8 - 11 \\ 4 - 11 \\ - \\ - \end{array}} \right\} 3$$

$$\begin{array}{l} \text{小澤 竜登}^2 \\ \text{(前橋)} \end{array} \left\{ \begin{array}{l} 11 - 6 \\ 1 - 11 \\ 9 - 11 \\ 5 - 11 \\ - \end{array} \right\} \begin{array}{l} \text{高柳 陽斗}^2 \\ \text{(樹徳)} \end{array} \left. \vphantom{\begin{array}{l} 11 - 6 \\ 1 - 11 \\ 9 - 11 \\ 5 - 11 \\ - \end{array}} \right\} 3$$

決勝

$$\begin{array}{l} \text{加藤 誠惟}^3 \\ \text{(樹徳)} \end{array} \left\{ \begin{array}{l} 14 - 12 \\ 6 - 11 \\ 14 - 12 \\ 4 - 11 \\ 7 - 11 \end{array} \right\} \begin{array}{l} \text{高柳 陽斗}^2 \\ \text{(樹徳)} \end{array} \left. \vphantom{\begin{array}{l} 14 - 12 \\ 6 - 11 \\ 14 - 12 \\ 4 - 11 \\ 7 - 11 \end{array}} \right\} 3$$

◎ 女子シングルス参加(318人)

準々決勝

$$\begin{array}{l} \text{上田 愛佳}^3 \\ \text{(樹徳)} \end{array} \left\{ \begin{array}{l} 11 - 4 \\ 7 - 11 \\ 11 - 8 \\ 11 - 6 \\ - \end{array} \right\} \begin{array}{l} \text{篠原 菜那}^3 \\ \text{(吾中央)} \end{array} \left. \vphantom{\begin{array}{l} 11 - 4 \\ 7 - 11 \\ 11 - 8 \\ 11 - 6 \\ - \end{array}} \right\} 1$$

$$\begin{array}{l} \text{山田 桃子}^3 \\ \text{(前商)} \end{array} \left\{ \begin{array}{l} 5 - 11 \\ 8 - 11 \\ 11 - 4 \\ 11 - 9 \\ 2 - 11 \end{array} \right\} \begin{array}{l} \text{桑原 美帆}^2 \\ \text{(樹徳)} \end{array} \left. \vphantom{\begin{array}{l} 5 - 11 \\ 8 - 11 \\ 11 - 4 \\ 11 - 9 \\ 2 - 11 \end{array}} \right\} 3$$

$$\begin{array}{l} \text{小林 愛弓}^3 \\ \text{(樹徳)} \end{array} \left\{ \begin{array}{l} 4 - 11 \\ 11 - 8 \\ 7 - 11 \\ 9 - 11 \\ - \end{array} \right\} \begin{array}{l} \text{下鳥 郁}^3 \\ \text{(前商)} \end{array} \left. \vphantom{\begin{array}{l} 4 - 11 \\ 11 - 8 \\ 7 - 11 \\ 9 - 11 \\ - \end{array}} \right\} 3$$

$$\begin{array}{l} \text{山田 美由紀}^3 \\ \text{(樹徳)} \end{array} \left\{ \begin{array}{l} 14 - 12 \\ 4 - 11 \\ 2 - 11 \\ 7 - 11 \\ - \end{array} \right\} \begin{array}{l} \text{伊瀬 真奈美}^2 \\ \text{(前女)} \end{array} \left. \vphantom{\begin{array}{l} 14 - 12 \\ 4 - 11 \\ 2 - 11 \\ 7 - 11 \\ - \end{array}} \right\} 3$$

準決勝

$$\begin{array}{l} \text{上田 愛佳}^3 \\ \text{(樹徳)} \end{array} \left\{ \begin{array}{l} 11 - 5 \\ 11 - 3 \\ 11 - 6 \\ - \\ - \end{array} \right\} \begin{array}{l} \text{桑原 美帆}^2 \\ \text{(樹徳)} \end{array} \left. \vphantom{\begin{array}{l} 11 - 5 \\ 11 - 3 \\ 11 - 6 \\ - \\ - \end{array}} \right\} 0$$

$$\begin{array}{l} \text{下鳥 郁}^3 \\ \text{(前商)} \end{array} \left\{ \begin{array}{l} 8 - 11 \\ 8 - 11 \\ 8 - 11 \\ - \\ - \end{array} \right\} \begin{array}{l} \text{伊瀬 真奈美}^2 \\ \text{(前女)} \end{array} \left. \vphantom{\begin{array}{l} 8 - 11 \\ 8 - 11 \\ 8 - 11 \\ - \\ - \end{array}} \right\} 3$$

決勝

$$\begin{array}{l} \text{上田 愛佳}^3 \\ \text{(樹徳)} \end{array} \left\{ \begin{array}{l} 14 - 12 \\ 12 - 10 \\ 7 - 11 \\ 3 - 11 \\ 13 - 11 \end{array} \right\} \begin{array}{l} \text{伊瀬 真奈美}^2 \\ \text{(前女)} \end{array} \left. \vphantom{\begin{array}{l} 14 - 12 \\ 12 - 10 \\ 7 - 11 \\ 3 - 11 \\ 13 - 11 \end{array}} \right\} 2$$