

# 一試合記録一

## ◎ 男子シングルス参加(555人)

### 準々決勝

$$\begin{array}{ccc} \begin{array}{l} \text{村上 空1} \\ \text{(前橋)} \end{array} & 0 & \left\{ \begin{array}{l} 7 - 11 \\ 6 - 11 \\ 3 - 11 \\ - \\ - \end{array} \right\} 3 & \begin{array}{l} \text{坪松 論3} \\ \text{(樹徳)} \end{array} & \begin{array}{l} \text{深津 歩夢3} \\ \text{(沼田)} \end{array} & 2 & \left\{ \begin{array}{l} 6 - 11 \\ 7 - 11 \\ 11 - 8 \\ 11 - 7 \\ 9 - 11 \end{array} \right\} 3 & \begin{array}{l} \text{小澤 竜登3} \\ \text{(前橋)} \end{array} \end{array}$$

$$\begin{array}{ccc} \begin{array}{l} \text{関 舞央3} \\ \text{(新島)} \end{array} & 1 & \left\{ \begin{array}{l} 3 - 11 \\ 10 - 12 \\ 14 - 12 \\ 7 - 11 \\ - \end{array} \right\} 3 & \begin{array}{l} \text{後藤 嘉希1} \\ \text{(沼田)} \end{array} & \begin{array}{l} \text{高橋 泰生2} \\ \text{(伊商)} \end{array} & 1 & \left\{ \begin{array}{l} 11 - 9 \\ 4 - 11 \\ 6 - 11 \\ 8 - 11 \\ - \end{array} \right\} 3 & \begin{array}{l} \text{後藤 稜弥3} \\ \text{(沼田)} \end{array} \end{array}$$

### 準決勝

$$\begin{array}{ccc} \begin{array}{l} \text{坪松 論3} \\ \text{(樹徳)} \end{array} & 3 & \left\{ \begin{array}{l} 8 - 11 \\ 11 - 6 \\ 12 - 10 \\ 11 - 8 \\ - \end{array} \right\} 1 & \begin{array}{l} \text{小澤 竜登3} \\ \text{(前橋)} \end{array} & \begin{array}{l} \text{後藤 嘉希1} \\ \text{(沼田)} \end{array} & 0 & \left\{ \begin{array}{l} 7 - 11 \\ 12 - 14 \\ 5 - 11 \\ - \\ - \end{array} \right\} 3 & \begin{array}{l} \text{後藤 稜弥3} \\ \text{(沼田)} \end{array} \end{array}$$

### 決勝

$$\begin{array}{ccc} \begin{array}{l} \text{坪松 論3} \\ \text{(樹徳)} \end{array} & 1 & \left\{ \begin{array}{l} 11 - 8 \\ 4 - 11 \\ 11 - 13 \\ 6 - 11 \\ - \end{array} \right\} 3 & \begin{array}{l} \text{後藤 稜弥3} \\ \text{(沼田)} \end{array} \end{array}$$

## ◎ 女子シングルス参加(318人)

### 準々決勝

$$\begin{array}{ccc} \begin{array}{l} \text{伊瀬 真奈美3} \\ \text{(前女)} \end{array} & 3 & \left\{ \begin{array}{l} 11 - 6 \\ 11 - 7 \\ 11 - 7 \\ - \\ - \end{array} \right\} 0 & \begin{array}{l} \text{新井 莉叶1} \\ \text{(樹徳)} \end{array} & \begin{array}{l} \text{長谷川 朋香1} \\ \text{(樹徳)} \end{array} & 3 & \left\{ \begin{array}{l} 15 - 13 \\ 11 - 5 \\ 11 - 5 \\ - \\ - \end{array} \right\} 0 & \begin{array}{l} \text{正田 珠羽3} \\ \text{(樹徳)} \end{array} \end{array}$$

$$\begin{array}{ccc} \begin{array}{l} \text{桑原 美帆3} \\ \text{(樹徳)} \end{array} & 3 & \left\{ \begin{array}{l} 11 - 6 \\ 9 - 11 \\ 11 - 9 \\ 14 - 12 \\ - \end{array} \right\} 1 & \begin{array}{l} \text{下鳥 直1} \\ \text{(樹徳)} \end{array} & \begin{array}{l} \text{中尾 柚乃1} \\ \text{(樹徳)} \end{array} & 0 & \left\{ \begin{array}{l} 7 - 11 \\ 6 - 11 \\ 9 - 11 \\ - \\ - \end{array} \right\} 3 & \begin{array}{l} \text{井上 梨花2} \\ \text{(前東)} \end{array} \end{array}$$

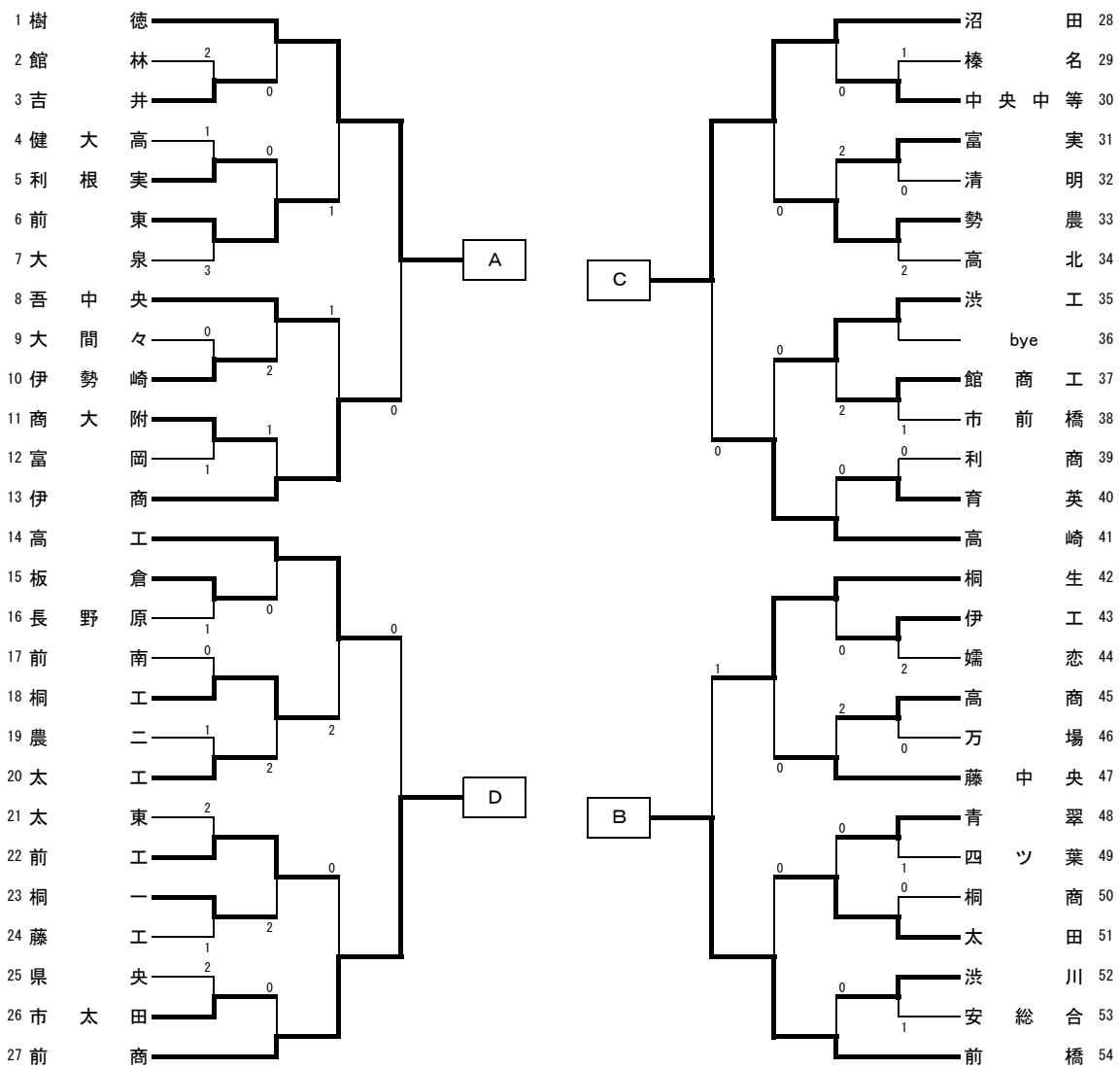
### 準決勝

$$\begin{array}{ccc} \begin{array}{l} \text{伊瀬 真奈美3} \\ \text{(前女)} \end{array} & 3 & \left\{ \begin{array}{l} 11 - 4 \\ 11 - 8 \\ 11 - 7 \\ - \\ - \end{array} \right\} 0 & \begin{array}{l} \text{長谷川 朋香1} \\ \text{(樹徳)} \end{array} & \begin{array}{l} \text{桑原 美帆3} \\ \text{(樹徳)} \end{array} & 3 & \left\{ \begin{array}{l} 11 - 8 \\ 6 - 11 \\ 11 - 5 \\ 11 - 8 \\ - \end{array} \right\} 1 & \begin{array}{l} \text{井上 梨花2} \\ \text{(前東)} \end{array} \end{array}$$

### 決勝

$$\begin{array}{ccc} \begin{array}{l} \text{伊瀬 真奈美3} \\ \text{(前女)} \end{array} & 3 & \left\{ \begin{array}{l} 9 - 11 \\ 11 - 6 \\ 11 - 6 \\ 11 - 8 \\ - \end{array} \right\} 1 & \begin{array}{l} \text{桑原 美帆3} \\ \text{(樹徳)} \end{array} \end{array}$$

### 男子学校対抗



【決勝リーグ】

	樹徳	前橋	沼田	前商	勝敗	順位
A	樹徳	3-1	3-1	3-1	3-0	1
B	前橋	1-3	2-3	2-3	0-3	4
C	沼田	1-3	3-2	3-1	2-1	2
D	前商	1-3	3-2	1-3	1-2	3

【順位決定リーグ】

	伊商	桐生	高崎	高工	勝敗	順位
A	伊商	3-0	1-3	1-3	1-2	7
B	桐生	0-3	2-3	1-3	0-3	8
C	高崎	3-1	3-2	2-3	2-1	6
D	高工	3-1	3-1	3-2	3-0	5

◇対戦順序◇

①  
A-D  
B-C

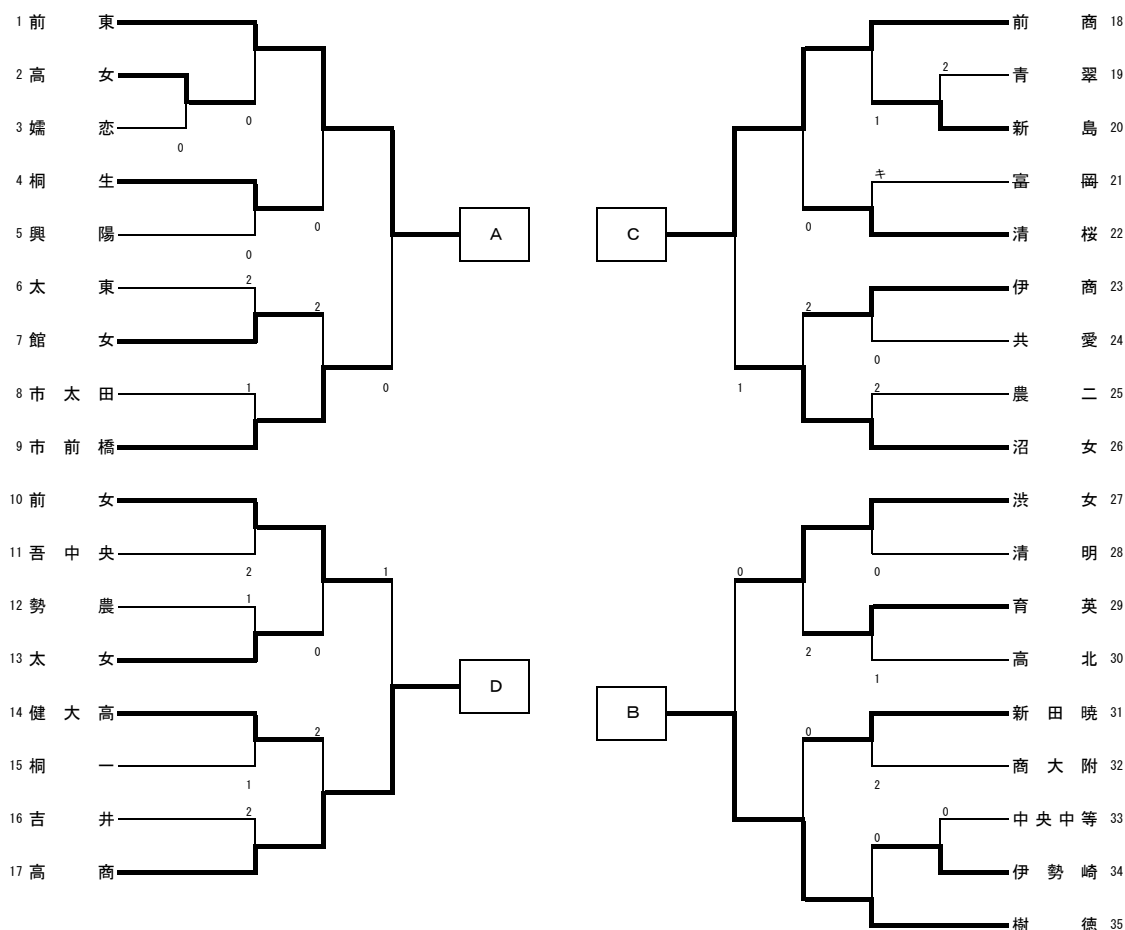
②  
A-C  
B-D

③  
A-B  
C-D

※上位3校は、6月4日～5日に千葉県浦安市パルドラール浦安アリーナで開催される関東大会の出場権を獲得。

**樹徳高校 3年連続24回目の優勝**  
**樹徳高校 沼田高校 前橋商業高校、関東大会出場**

女子学校対抗



【決勝リーグ】

	前東	樹徳	前商	高商	勝敗	順位
A 前東	-	2-3	3-1	3-0	2-1	2
B 樹徳	3-2	-	3-0	3-0	3-0	1
C 前商	1-3	0-3	-	3-2	1-2	3
D 高商	0-3	0-3	2-3	-	0-3	4

【順位決定リーグ】

	市前橋	渋女	沼女	前女	勝敗	順位
A 市前橋	-	2-3	2-3	2-3	0-3	8
B 渋女	3-2	-	1-3	1-3	1-2	7
C 沼女	3-2	3-1	-	3-2	3-0	5
D 前女	3-2	3-1	2-3	-	2-1	6

対戦順序
① A-D
B-C
② A-C
B-D
③ A-B
C-D

※上位3校は、6月4日～5日に千葉県浦安市パドラーズ浦安アリーナで開催される関東大会の出場権を獲得。

**樹徳高校 2年連続9回目の優勝**  
**樹徳高校 前橋東高校 前橋商業高校、関東大会出場**