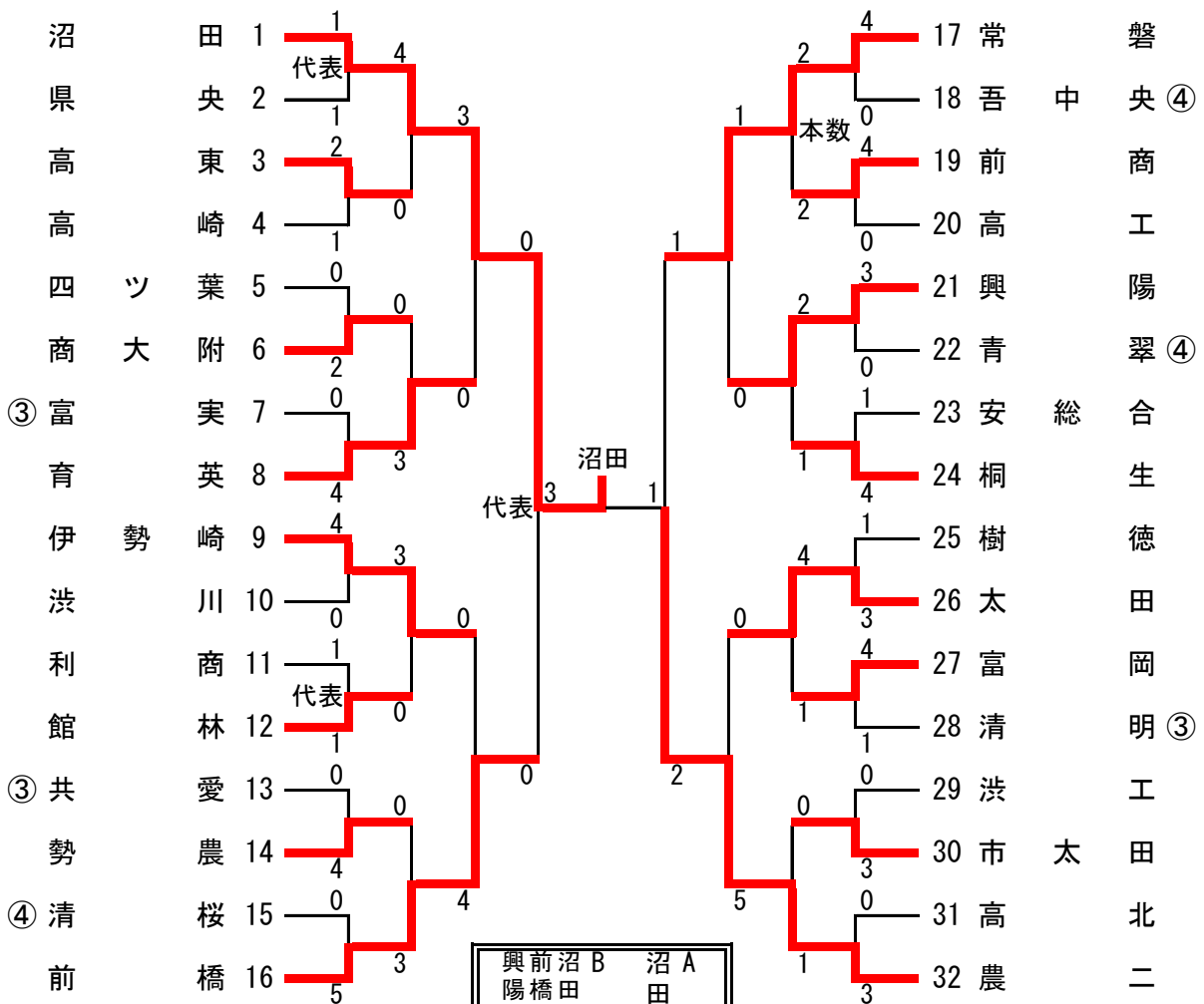


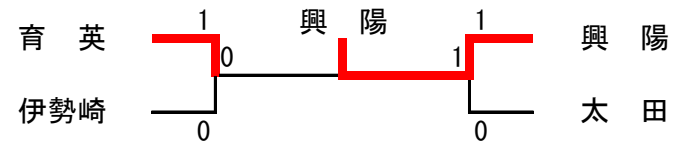
男子団体



沼田 A 沼田 B
 代表 代表
 沼田 代表
 代表

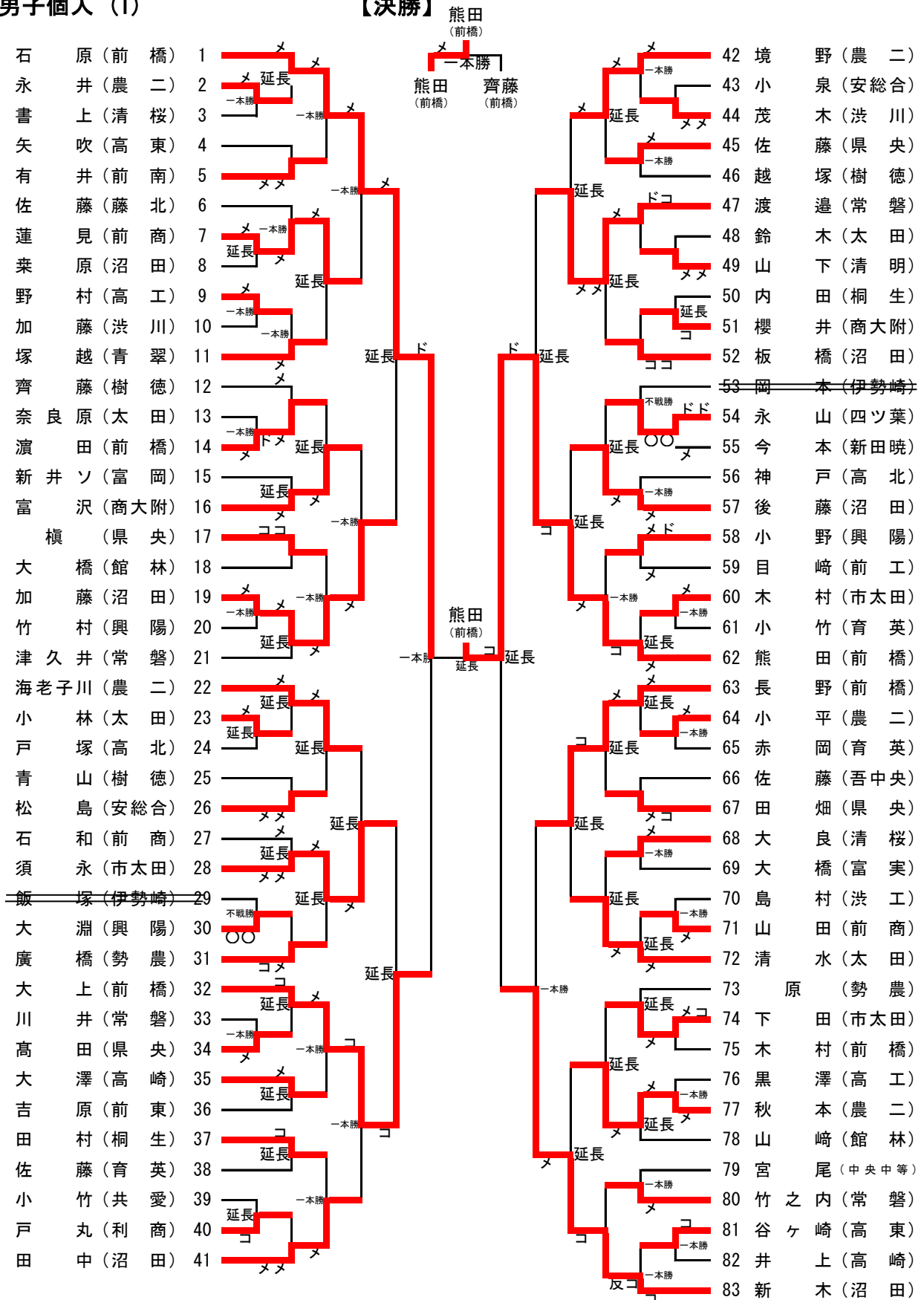
- 優勝 沼田高等学校
- 2位 東京農業大学第二高等学校
- 3位 前橋高等学校
- 3位 常磐高等学校

【関東大会出場決定戦（敗者復活戦）】



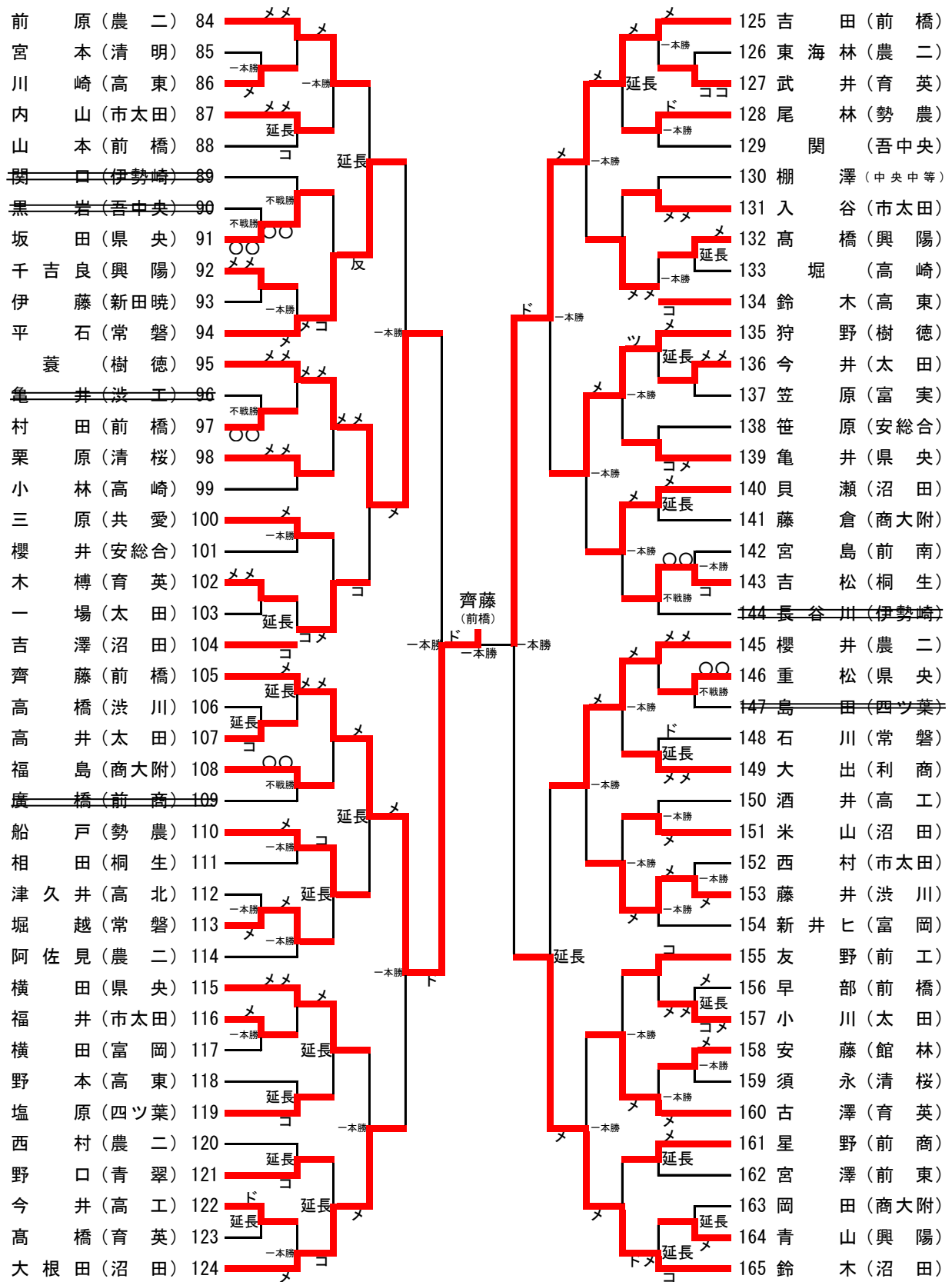
男子個人 (1)

【決勝】

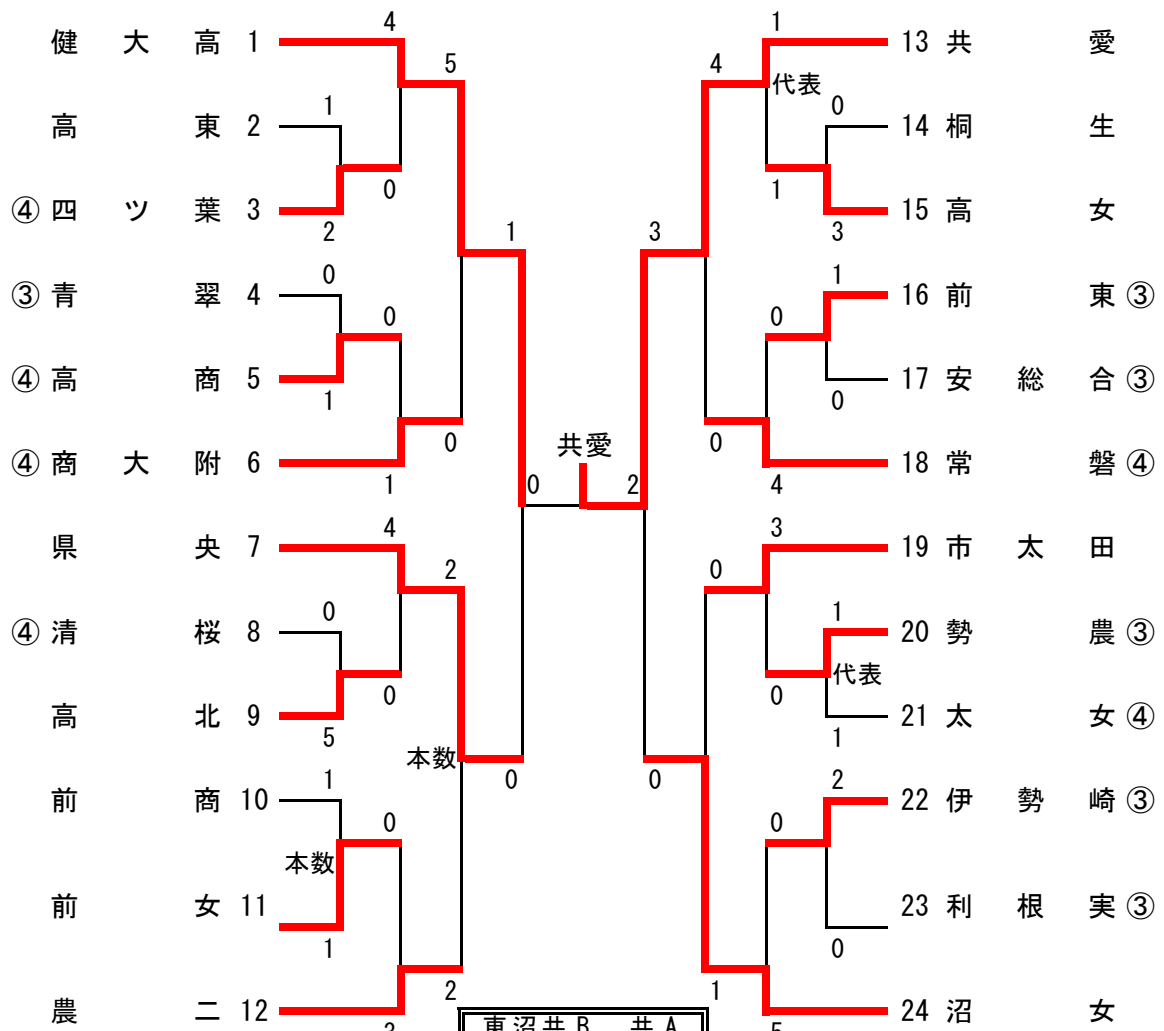


- 優勝 熊田新大 (前橋3年)
 2位 齊藤文隆 (前橋3年)
 3位 石原侑武 (前橋2年)
 3位 吉田佳樹 (前橋2年)

男子個人 (2)



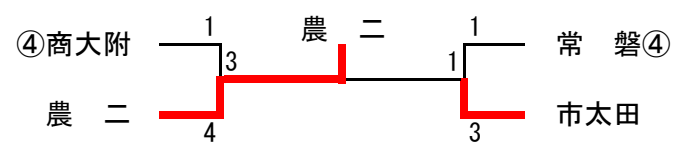
女子団体



東京農工大学第二高等学校、明和県央高等学校、共愛学園高等学校、高崎健康福祉大学高崎高等学校、沼田女子高等学校、共愛学園高等学校、B 関東・全国大会出場、共愛学園高等学校、A 団体優勝チーム、2年ぶり2回目の優勝

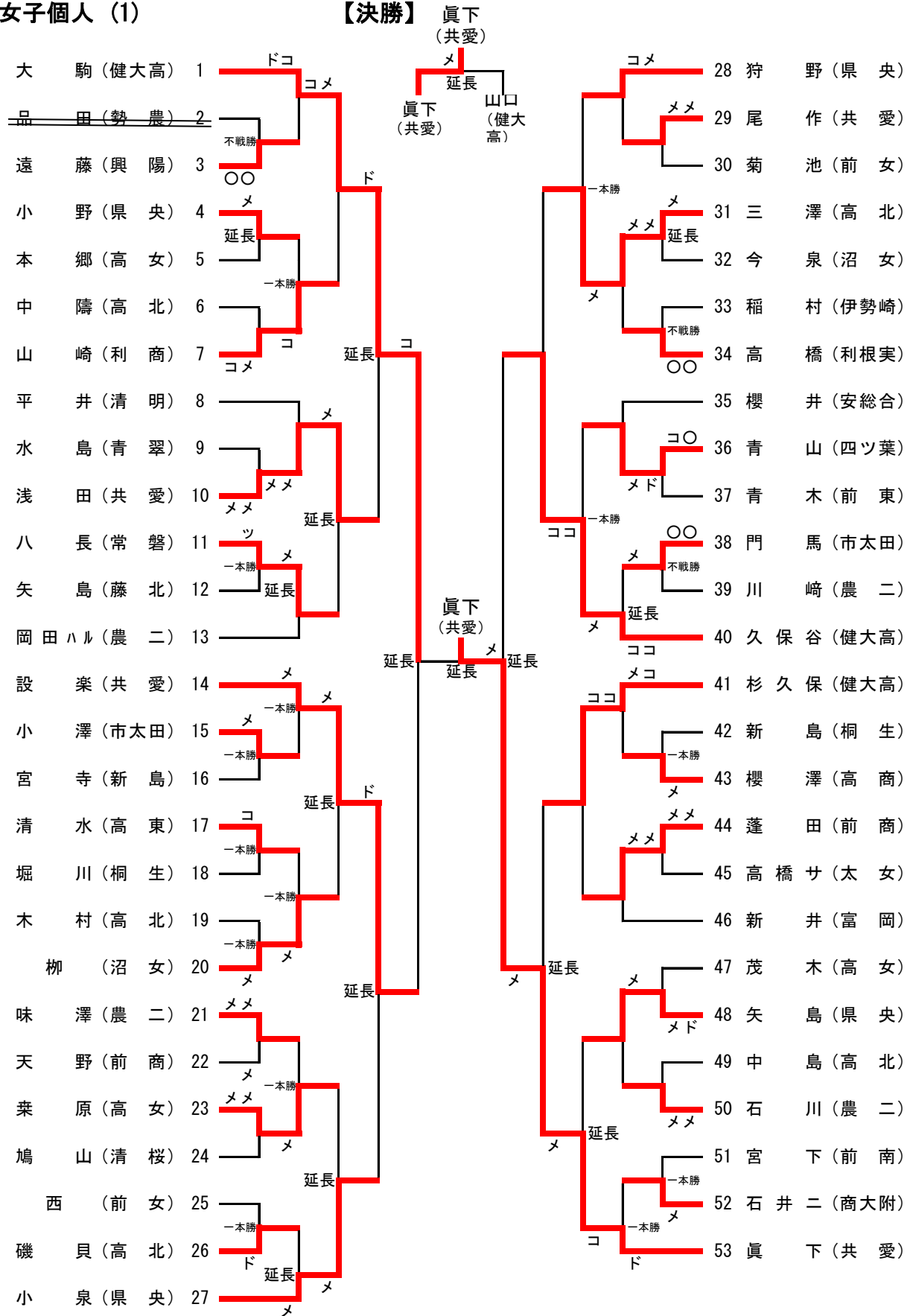
- 優勝 共愛学園高等学校
- 2位 高崎健康福祉大学高崎高等学校
- 3位 明和県央高等学校
- 3位 沼田女子高等学校

【関東大会出場決定戦（敗者復活戦）】



女子個人 (1)

【決勝】



- 優勝 眞下ゆず (共愛3年)
 2位 山口沙莉 (健大高3年)
 3位 大駒素華 (健大高2年)
 3位 田島由紀乃 (健大高3年)

女子個人 (2)

