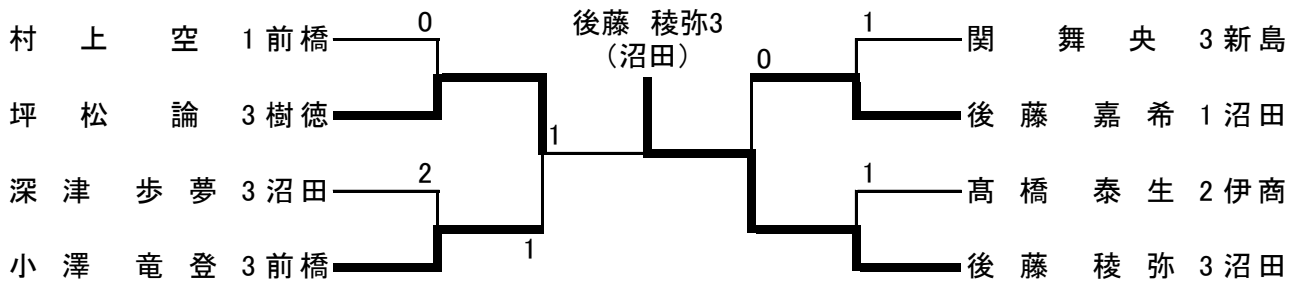
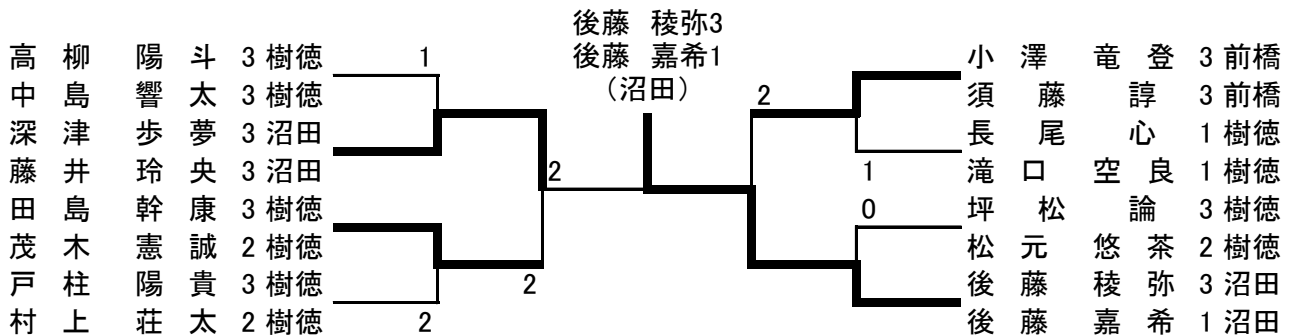


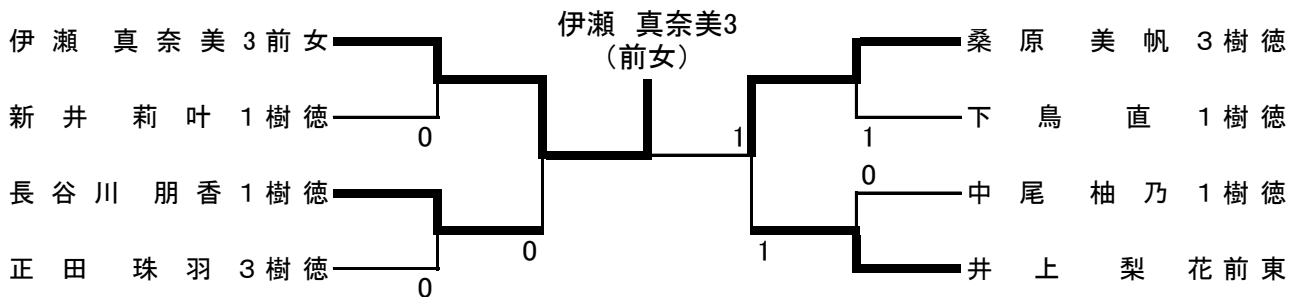
○男子シングルスベスト8以上



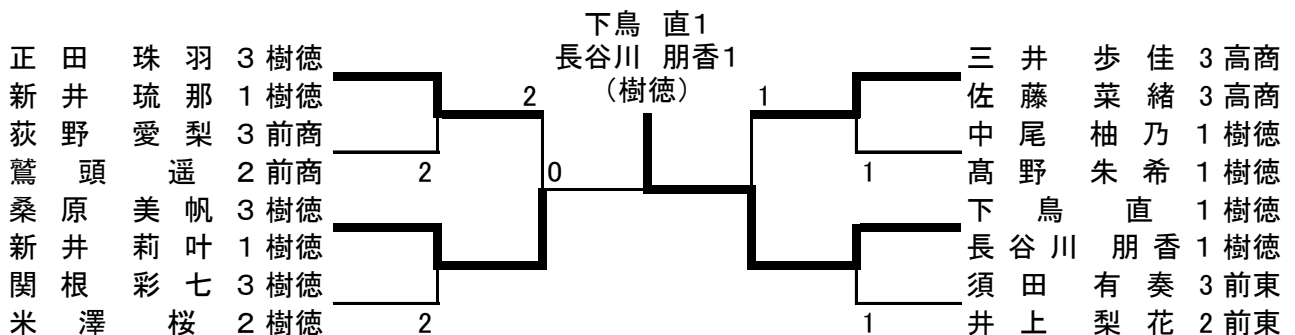
○男子ダブルスベスト8以上



○女子シングルスベスト8以上



○女子ダブルスベスト8以上



一試合記録一

◎ 男子シングルス参加(555人)

準々決勝

$$\begin{array}{ccc} \begin{array}{l} \text{村上 空1} \\ \text{(前橋)} \end{array} & 0 & \left\{ \begin{array}{l} 7 - 11 \\ 6 - 11 \\ 3 - 11 \\ - \\ - \end{array} \right\} 3 & \begin{array}{l} \text{坪松 論3} \\ \text{(樹徳)} \end{array} & \begin{array}{l} \text{深津 歩夢3} \\ \text{(沼田)} \end{array} & 2 & \left\{ \begin{array}{l} 6 - 11 \\ 7 - 11 \\ 11 - 8 \\ 11 - 7 \\ 9 - 11 \end{array} \right\} 3 & \begin{array}{l} \text{小澤 竜登3} \\ \text{(前橋)} \end{array} \end{array}$$

$$\begin{array}{ccc} \begin{array}{l} \text{関 舞央3} \\ \text{(新島)} \end{array} & 1 & \left\{ \begin{array}{l} 3 - 11 \\ 10 - 12 \\ 14 - 12 \\ 7 - 11 \\ - \end{array} \right\} 3 & \begin{array}{l} \text{後藤 嘉希1} \\ \text{(沼田)} \end{array} & \begin{array}{l} \text{高橋 泰生2} \\ \text{(伊商)} \end{array} & 1 & \left\{ \begin{array}{l} 11 - 9 \\ 4 - 11 \\ 6 - 11 \\ 8 - 11 \\ - \end{array} \right\} 3 & \begin{array}{l} \text{後藤 稜弥3} \\ \text{(沼田)} \end{array} \end{array}$$

準決勝

$$\begin{array}{ccc} \begin{array}{l} \text{坪松 論3} \\ \text{(樹徳)} \end{array} & 3 & \left\{ \begin{array}{l} 8 - 11 \\ 11 - 6 \\ 12 - 10 \\ 11 - 8 \\ - \end{array} \right\} 1 & \begin{array}{l} \text{小澤 竜登3} \\ \text{(前橋)} \end{array} & \begin{array}{l} \text{後藤 嘉希1} \\ \text{(沼田)} \end{array} & 0 & \left\{ \begin{array}{l} 7 - 11 \\ 12 - 14 \\ 5 - 11 \\ - \\ - \end{array} \right\} 3 & \begin{array}{l} \text{後藤 稜弥3} \\ \text{(沼田)} \end{array} \end{array}$$

決勝

$$\begin{array}{ccc} \begin{array}{l} \text{坪松 論3} \\ \text{(樹徳)} \end{array} & 1 & \left\{ \begin{array}{l} 11 - 8 \\ 4 - 11 \\ 11 - 13 \\ 6 - 11 \\ - \end{array} \right\} 3 & \begin{array}{l} \text{後藤 稜弥3} \\ \text{(沼田)} \end{array} \end{array}$$

◎ 女子シングルス参加(318人)

準々決勝

$$\begin{array}{ccc} \begin{array}{l} \text{伊瀬 真奈美3} \\ \text{(前女)} \end{array} & 3 & \left\{ \begin{array}{l} 11 - 6 \\ 11 - 7 \\ 11 - 7 \\ - \\ - \end{array} \right\} 0 & \begin{array}{l} \text{新井 莉叶1} \\ \text{(樹徳)} \end{array} & \begin{array}{l} \text{長谷川 朋香1} \\ \text{(樹徳)} \end{array} & 3 & \left\{ \begin{array}{l} 15 - 13 \\ 11 - 5 \\ 11 - 5 \\ - \\ - \end{array} \right\} 0 & \begin{array}{l} \text{正田 珠羽3} \\ \text{(樹徳)} \end{array} \end{array}$$

$$\begin{array}{ccc} \begin{array}{l} \text{桑原 美帆3} \\ \text{(樹徳)} \end{array} & 3 & \left\{ \begin{array}{l} 11 - 6 \\ 9 - 11 \\ 11 - 9 \\ 14 - 12 \\ - \end{array} \right\} 1 & \begin{array}{l} \text{下鳥 直1} \\ \text{(樹徳)} \end{array} & \begin{array}{l} \text{中尾 柚乃1} \\ \text{(樹徳)} \end{array} & 0 & \left\{ \begin{array}{l} 7 - 11 \\ 6 - 11 \\ 9 - 11 \\ - \\ - \end{array} \right\} 3 & \begin{array}{l} \text{井上 梨花2} \\ \text{(前東)} \end{array} \end{array}$$

準決勝

$$\begin{array}{ccc} \begin{array}{l} \text{伊瀬 真奈美3} \\ \text{(前女)} \end{array} & 3 & \left\{ \begin{array}{l} 11 - 4 \\ 11 - 8 \\ 11 - 7 \\ - \\ - \end{array} \right\} 0 & \begin{array}{l} \text{長谷川 朋香1} \\ \text{(樹徳)} \end{array} & \begin{array}{l} \text{桑原 美帆3} \\ \text{(樹徳)} \end{array} & 3 & \left\{ \begin{array}{l} 11 - 8 \\ 6 - 11 \\ 11 - 5 \\ 11 - 8 \\ - \end{array} \right\} 1 & \begin{array}{l} \text{井上 梨花2} \\ \text{(前東)} \end{array} \end{array}$$

決勝

$$\begin{array}{ccc} \begin{array}{l} \text{伊瀬 真奈美3} \\ \text{(前女)} \end{array} & 3 & \left\{ \begin{array}{l} 9 - 11 \\ 11 - 6 \\ 11 - 6 \\ 11 - 8 \\ - \end{array} \right\} 1 & \begin{array}{l} \text{桑原 美帆3} \\ \text{(樹徳)} \end{array} \end{array}$$

一試合記録一

◎ 男子ダブルス参加(285組)

準々決勝

高柳 陽斗 ³ 中島 響太 ³ (樹徳)	1	$\left\{ \begin{array}{l} 8 - 11 \\ 11 - 4 \\ 7 - 11 \\ 7 - 11 \\ - \end{array} \right\}$	3	深津 歩夢 ³ 藤井 玲央 ³ (沼田)	田島 幹康 ³ 茂木 憲誠 ² (樹徳)	3	$\left\{ \begin{array}{l} 11 - 7 \\ 11 - 7 \\ 5 - 11 \\ 9 - 11 \\ 11 - 5 \end{array} \right\}$	2	戸柱 陽貴 ³ 村上 荘太 ² (樹徳)
--	---	---	---	--	--	---	--	---	--

小澤 竜登 ³ 須藤 諄 ³ (前橋)	3	$\left\{ \begin{array}{l} 11 - 7 \\ 6 - 11 \\ 11 - 9 \\ 11 - 3 \\ - \end{array} \right\}$	1	長尾 心 ¹ 滝口 空良 ¹ (樹徳)	坪松 論 ³ 松元 悠茶 ² (樹徳)	0	$\left\{ \begin{array}{l} 3 - 11 \\ 5 - 11 \\ 7 - 11 \\ - \\ - \end{array} \right\}$	3	後藤 稜弥 ³ 後藤 嘉希 ¹ (沼田)
---	---	---	---	---	---	---	--	---	--

準決勝

深津 歩夢 ³ 藤井 玲央 ³ (沼田)	3	$\left\{ \begin{array}{l} 11 - 8 \\ 7 - 11 \\ 11 - 8 \\ 7 - 11 \\ 12 - 10 \end{array} \right\}$	2	田島 幹康 ³ 茂木 憲誠 ² (樹徳)	小澤 竜登 ³ 須藤 諄 ³ (前橋)	2	$\left\{ \begin{array}{l} 11 - 6 \\ 9 - 11 \\ 7 - 11 \\ 12 - 10 \\ 7 - 11 \end{array} \right\}$	3	後藤 稜弥 ³ 後藤 嘉希 ¹ (沼田)
--	---	---	---	--	---	---	---	---	--

決勝

深津 歩夢 ³ 藤井 玲央 ³ (沼田)	2	$\left\{ \begin{array}{l} 11 - 8 \\ 9 - 11 \\ 2 - 11 \\ 11 - 8 \\ 6 - 11 \end{array} \right\}$	3	後藤 稜弥 ³ 後藤 嘉希 ¹ (沼田)
--	---	--	---	--

◎ 女子ダブルス参加(130組)

準々決勝

正田 珠羽 ³ 新井 琉那 ¹ (樹徳)	3	$\left\{ \begin{array}{l} 5 - 11 \\ 11 - 8 \\ 11 - 9 \\ 7 - 11 \\ 11 - 8 \end{array} \right\}$	2	荻野 愛梨 ³ 鷺頭 遥 ² (前商)	桑原 美帆 ³ 新井 莉叶 ¹ (樹徳)	3	$\left\{ \begin{array}{l} 9 - 11 \\ 11 - 7 \\ 11 - 4 \\ 5 - 11 \\ 11 - 3 \end{array} \right\}$	2	関根 彩七 ³ 米澤 桜 ² (樹徳)
--	---	--	---	---	--	---	--	---	---

三井 歩佳 ³ 佐藤 菜緒 ³ (高商)	3	$\left\{ \begin{array}{l} 11 - 9 \\ 2 - 11 \\ 11 - 9 \\ 12 - 10 \\ - \end{array} \right\}$	1	中尾 柚乃 ¹ 高野 朱希 ¹ (樹徳)	下鳥 直 ¹ 長谷川 朋香 ¹ (樹徳)	3	$\left\{ \begin{array}{l} 13 - 15 \\ 11 - 8 \\ 11 - 7 \\ 13 - 11 \\ - \end{array} \right\}$	1	須田 有奏 ³ 井上 梨花 ² (前東)
--	---	--	---	--	--	---	---	---	--

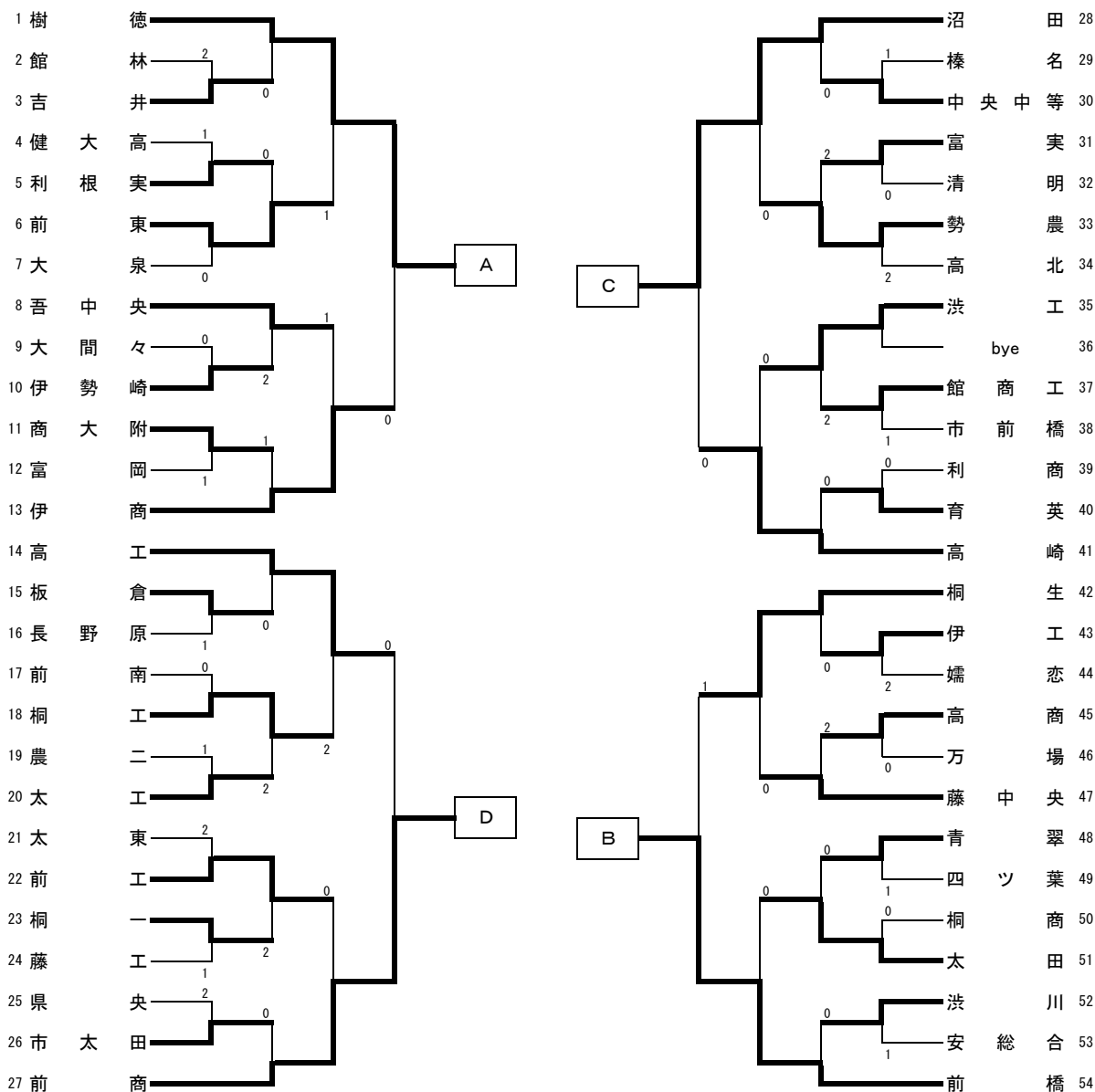
準決勝

正田 珠羽 ³ 新井 琉那 ¹ (樹徳)	2	$\left\{ \begin{array}{l} 5 - 11 \\ 11 - 8 \\ 9 - 11 \\ 11 - 8 \\ 5 - 11 \end{array} \right\}$	3	桑原 美帆 ³ 新井 莉叶 ¹ (樹徳)	三井 歩佳 ³ 佐藤 菜緒 ³ (高商)	1	$\left\{ \begin{array}{l} 11 - 8 \\ 7 - 11 \\ 5 - 11 \\ 6 - 11 \\ - \end{array} \right\}$	3	下鳥 直 ¹ 長谷川 朋香 ¹ (樹徳)
--	---	--	---	--	--	---	---	---	--

決勝

桑原 美帆 ³ 新井 莉叶 ¹ (樹徳)	0	$\left\{ \begin{array}{l} 6 - 11 \\ 9 - 11 \\ 10 - 12 \\ - \\ - \end{array} \right\}$	3	下鳥 直 ¹ 長谷川 朋香 ¹ (樹徳)
--	---	---	---	--

男子学校対抗



【決勝リーグ】

	樹徳	前橋	沼田	前商	勝敗	順位
A 樹徳		3-1	3-1	3-1	3-0	1
B 前橋	1-3		2-3	2-3	0-3	4
C 沼田	1-3	3-2		3-1	2-1	2
D 前商	1-3	3-2	1-3		1-2	3

【順位決定リーグ】

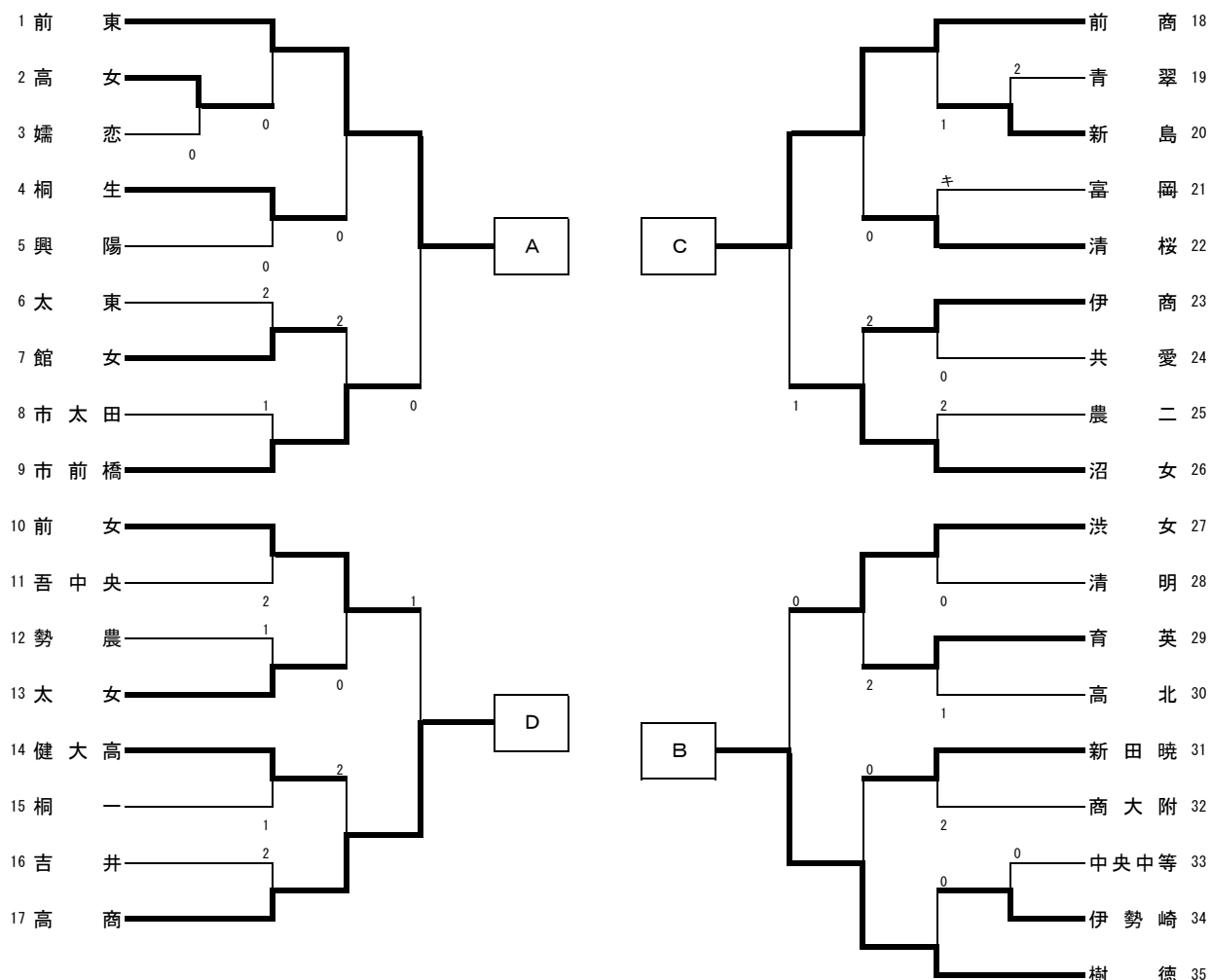
	伊商	桐生	高崎	高工	勝敗	順位
A 伊商		3-0	1-3	1-3	1-2	7
B 桐生	0-3		2-3	1-3	0-3	8
C 高崎	3-1	3-2		2-3	2-1	6
D 高工	3-1	3-1	3-2		3-0	5

対戦順序
① A-D B-C
② A-C B-D
③ A-B C-D

※上位3校は、6月4日～5日に千葉県浦安市バルドラル浦安アリーナで開催される関東大会の出場権を獲得。

樹徳高校 3年連続24回目の優勝
樹徳高校 沼田高校 前橋商業高校、関東大会出場

女子学校対抗



【決勝リーグ】

	前東	樹徳	前商	高商	勝敗	順位
A 前東	-	2-3	3-1	3-0	2-1	2
B 樹徳	3-2	-	3-0	3-0	3-0	1
C 前商	1-3	0-3	-	3-2	1-2	3
D 高商	0-3	0-3	2-3	-	0-3	4

◇対戦順序◇

- ①
A-D
B-C
- ②
A-C
B-D
- ③
A-B
C-D

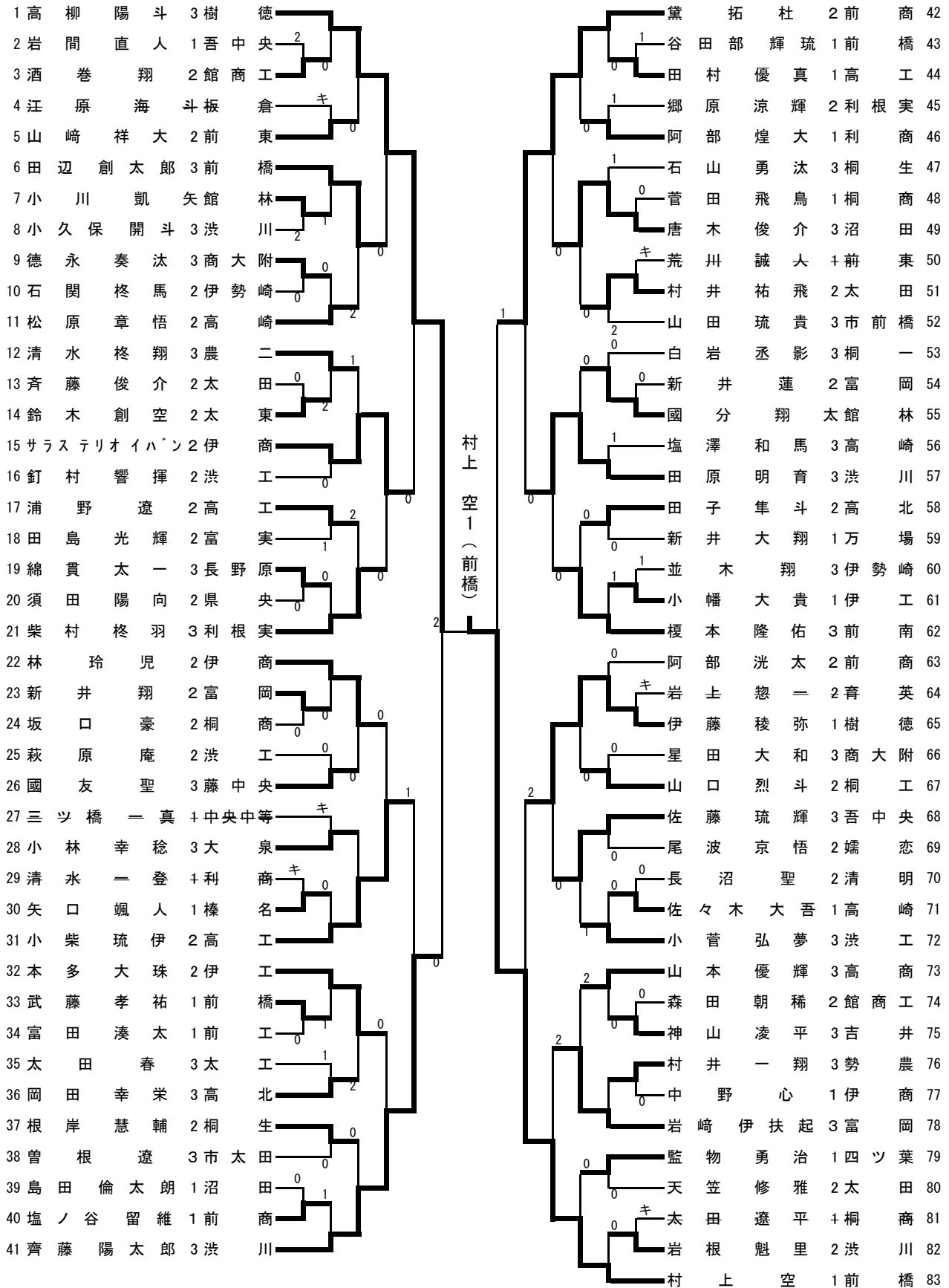
【順位決定リーグ】

	市前橋	洪女	沼女	前女	勝敗	順位
A 市前橋	-	2-3	2-3	2-3	0-3	8
B 洪女	3-2	-	1-3	1-3	1-2	7
C 沼女	3-2	3-1	-	3-2	3-0	5
D 前女	3-2	3-1	2-3	-	2-1	6

※上位3校は、6月4日～5日に千葉県浦安市パルドラール浦安アリーナで開催される関東大会の出場権を獲得。

樹徳高校 2年連続9回目の優勝
樹徳高校 前橋東高校 前橋商業高校、関東大会出場

男子シングルス (1)



男子シングルス (2)

84	坪松論	3	樹徳		小澤蔵馬	1	沼田	126		
85	浦野陽斗	1	伊商		尾野蒼太	1	高崎	127		
86	武井祐樹	1	高北	0	キヲムミンヲイ	1	伊勢崎	128		
87	石川諒一	2	前西	2	茂木聡太	3	太東	129		
88	富永斗羽	3	大泉	0	平塚輝	2	吾中央	130		
89	金子奨	1	安総合	2	0	関本陽樹	3	青翠	131	
90	豊岡倅靖	1	伊工	0	0	上林美寛	1	清桜	132	
91	青柳将吾	1	市前橋	0	井尾瀬拓海	2	伊工	133		
92	戸神杏梓	3	沼田	0	高柳尚寛	1	桐商	134		
93	丸橋昂太	3	前商	1	赤石玲人	1	伊商	135		
94	美齊津将太	3	高崎	2	山田遥都	2	高工	136		
95	石井拓弥	2	吾中央	0	今野楓	貴館	林	137		
96	大島旭陽	2	桐生	2	0	小林優太	2	健大高	138	
97	赤間悠惺	2	太田	1	飯塚陵雅	1	前橋	139		
98	奥泉雄太	3	渋川	1	永井凌雅	2	前商	140		
99	飯塚悠太	館林	0	坪松論3(樹徳)	0	小澤柊斗	3	桐一	141	
100	小野澤歩夢	3	高工	2	0	中島弘貴	3	渋川	142	
101	田村優月	3	館商工	0	0	高島杏成	2	太工	143	
102	山越大也	2	県央	2	0	酒井光惺	2	勢農	144	
103	鈴木裕也	2	富岡	0	0	塚越陽生	3	商大附	145	
104	水出海斗	2	中央中等	0	中澤礼人	3	利根実	146		
105	高橋洸大	1	樹徳	0	湯本大智	3	吾中央	147		
106	関哉明	2	育英	0	0	松村男輝	1	市太田	148	
107	丸茂椿	3	利商	0	0	2	塩川洸大	2	藤中央	149
108	斉藤颯太	3	桐生	2	0	金子門土	2	育英	150	
109	伊早坂樹	2	前南	1	0	1	荒井翼	3	渋工	151
110	星野陽	2	沼田	0	駒形璃白	3	館商工	152		
111	山口倫輝	3	富岡	0	0	小林明日翔	2	桐生	153	
112	高橋慶太	1	前東	2	0	0	嶋原雄大	2	樹徳	154
113	飯島由規	1	農二	0	2	0	田村碧	3	前南	155
114	福室光柁	3	桐商	0	0	0	代田和之	3	前橋	156
115	伊藤博貴	3	太工	2	0	0	森田想也	3	西邑楽	157
116	小川一樹	板倉	0	2	1	0	小池遥仁	1	渋川	158
117	本多春翔	3	商大附	0	2	0	徳田楽斗	3	商大附	159
118	中島泰虎	3	渋工	0	0	0	亀井伸哉	3	前工	160
119	渡邊克也	2	前商	0	0	2	椿怜士	1	大間々	161
120	土屋龍飛	3	婦恋	0	0	0	清水陸	2	太田	162
121	及川翔太	1	藤工	0	0	0	今泉友	2	桐商	163
122	深町吏月	1	伊勢崎	0	0	0	武田崇聖	3	高北	164
123	月岡優仁	2	太田	0	0	0	大澤一斗	1	吉井	165
124	高柳亘佑	1	前橋	0	0	0	高橋春斗	1	富岡	166
125	村田侑輝	2	高崎	0	0	0	矢内望月	3	伊商	167

男子シングルス (3)

168	深津	歩夢	3	沼田		酒井	田勇成	3	前商	210
169	宮本	泰希	1	樹徳		富井	英士	2	太田	211
170	齋藤	彩人	1	勢農	0	大谷	優虎	2	大泉	212
171	小野	里蓮	2	洪工	0	金子	昊暉	2	清明	213
172	小川	琳之助	1	前工	2	大竹	燦	3	前東	214
173	本田	悠将	3	前商	1	塚越	大輔	3	万場	215
174	冲村	青空	2	桐工	0	松原	瑠泉	1	桐生	216
175	三木	天道	2	藤中央	2	黒岩	星河	2	吾中央	217
176	高橋	直希	3	育英	0	川端	拓翔	3	伊商	218
177	越川	和哉	3	中央中等	0	田下	新汰	2	商大附	219
178	宮川	裕貴	3	伊商	0	高橋	駿輔	3	吉井	220
179	岩田	悠希	3	市太田	0	新井	翔和	3	藤工	221
180	樋口	侑希	1	榛名	1	鈴木	心拓	2	洪工	222
181	田村	透也	1	利根実	0	萩原	悠太	2	高崎	223
182	塚本	爽	2	高北	0	佐瀬	朱音	2	桐商	224
183	神谷	颯	3	商大附	0	栗原	敦斗	3	前工	225
184	剣持	誠寿	2	洪川	0	飯野	優生	2	新島	226
185	関口	裕太	3	前橋	0	佐藤	晶	3	富岡	227
186	丹野	桂吾	3	高工	0	野村	凌太	1	農二	228
187	井田	凧樹	3	伊勢崎	2	金井	天河	2	県央	229
188	太田	悟士	3	桐商	0	富山	碧斗	1	樹徳	230
189	飯塚	駿太	3	利商	1	磯邊	優斗	3	伊商	231
190	後藤	駿介	3	青翠	2	高橋	和馬	1	利根実	232
191	大澤	功太郎	2	桐生	2	宮崎	音羽	1	高北	233
192	佐藤	匠	2	吾中央	0	齊藤	怜央	1	安総合	234
193	小杉	将太郎	2	孀恋	0	下山	優斗	3	富岡	235
194	河津	聖弥	3	伊工	0	白田	稜人	板倉	236	
195	川井	颯人	1	前商	0	花澤	太雅	1	市前橋	237
196	関澤	玲音	3	館商工	0	狩野	星七	1	高商	238
197	下平	光洋	1	県央	1	下城	佳祐	3	伊勢崎	239
198	相田	智洋	2	高崎	1	臼田	偉瑠麻	3	太工	240
199	塩ノ谷	宙	2	太田	1	木村	陸人	2	前橋	241
200	大塚	至	1	前東	0	武田	蒼太	4	高工	242
201	山口	睦	1	新田	0	梶原	雄吾	2	洪川	243
202	佐々木	郁人	1	桐商	0	奈良原	遥生	3	館商工	244
203	柳澤	望斗	1	伊勢崎	0	高橋	永遠	1	高崎	245
204	下山	涼	館林	1	長谷川	優	2	太田	246	
205	横田	琥珀	2	富岡	0	星野	温樹	2	沼田	247
206	田村	駿	3	太東	2	阿部	涼介	3	前南	248
207	靱山	大翔	1	洪川	0	川田	泰功	3	健大高	249
208	周東	隼斗	1	桐一	1	林	涼太	4	利商	250
209	齋藤	巧	2	前橋	0	長尾	心	1	樹徳	251

深津 歩夢 3 (沼田)

男子シングルス (4)

252	林 穂 高	3	桐 生		松 本 星 哉	2	樹 徳	294
253	小 林 維	吹 館	林		小 川 尚 輝	2	太 東	295
254	西 川 虎 希	2	市 太 田	キ	小 堀 暢	大 板	倉	296
255	奈 良 原 碧 人	2	館 商 工		山 中 誠 太	2	洪 川	297
256	福 島 幹 斗	2	渋 川		鳥 澤 白 羅	3	富 岡	298
257	鹿 野 修 斗	3	高 北		堀 口 幹	太 館	林	299
258	原 田 碧	2	商 大 附		狩 野 拓 海	1	沼 田	300
259	西 村 步	2	高 崎		永 井 優 作	1	前 東	301
260	田 島 晴 基	3	富 岡		小 柳 宣 喜	1	前 橋	302
261	尾 崎 駿	1	太 田		荒 江 駿	2	館 商 工	303
262	藤 井 玲 央	3	沼 田		加 藤 大 輝	2	桐 商	304
263	中 嶋 悠 人	3	前 工		川 岸 保 成	3	大 泉	305
264	渡 邊 心	3	前 南		渡 辺 龍 聖	1	利 根 実	306
265	安 澤 俐 希	3	高 工		酒 井 步 希	2	高 工	307
266	筑 井 惇 平	2	大 間 々		川 端 誠 人	3	伊 勢 崎	308
267	青 柳 龍 汰	3	育 英		香 西 浩 翔	1	万 場	309
268	安 藤 瑞 紀	2	吉 井		仲 澤 優 基	2	健 大 高	310
269	田 伏 弘 直	1	利 商		平 田 理 久	2	前 商	311
270	高 橋 和 広	3	前 商		緑 川 空 汰	3	桐 生	312
271	片 岡 柊 哉	1	利 根 実		下 谷 彰 人	3	嬢 恋	313
272	森 住 勇 汰	3	市 前 橋		川 澄 周 平	3	農 二	314
273	藤 本 貴 大	1	前 橋		星 野 賀 也	2	太 高 特	315
274	中 澤 楓 太	1	吾 中 央		神 林 玲 温	1	伊 工	316
275	山 岸 龍 馬	1	高 商		笠 原 悠 人	2	高 崎	317
276	和 泉 亮 汰	3	伊 商		岩 崎 佑 平	3	富 岡	318
277	米 山 昌 希	2	太 田		河 野 百 喜	2	前 商	319
278	進 藤 信 次 郎	2	太 工		設 樂 大 地	3	渋 川	320
279	善 如 寺 創 太	3	商 大 附		升 谷 隼	2	藤 中 央	321
280	川 田 優 樹	2	伊 勢 崎		津 久 井 耀	1	沼 田	322
281	堀 越 亮	3	青 翠		劔 持 遼	2	前 南	323
282	女 屋 楓	2	勢 農		鈴 木 伶 和	2	太 工	324
283	青 木 夕 陽	2	前 東		佐 藤 伊 吹	3	吾 中 央	325
284	山 口 煌 希	2	清 桜		碓 氷 拓 海	2	伊 商	326
285	石 井 康 大	1	農 二		小 井 土 来 希	2	高 北	327
286	竹 内 貫 太	3	渋 川		松 本 涉	1	富 実	328
287	石 原 真 広	4	桐 商	キ	中 島 蒼 空	1	県 央	329
288	金 井 快 翔	3	榛 名		鈴 木 仁 貴	2	渋 工	330
289	宇 津 木 緑	2	中 央 中 等		堤 脩 吾	3	桐 一	331
290	新 井 勇 希	2	桐 工		逸 見 海 斗	2	太 田	332
291	田 村 太 喜	2	渋 工		川 崎 剣 人	1	桐 生	333
292	荒 久 悠 惺	1	伊 工		門 田 幸 夫	4	商 大 附	334
293	田 島 幹 康	3	樹 徳		小 澤 竜 登	3	前 橋	335

小澤 竜登 3 (前橋)

男子シングルス (5)

336	中島	響太	3	樹徳	0	谷靖	仁	2	前商	377
337	小保方	紫音	1	前商	0	荒木	俊哉	2	渋川	378
338	石原	岬	1	農二	0	深澤	忠将	将館	林	379
339	小淵	掌	3	吾中央	0	田村	柗也	2	桐商	380
340	小玉	直嵩	1	高崎	0	佐藤	雅仁	3	商大附	381
341	加部	啓人	1	商大附	0	青山	海音	3	長野原	382
342	村山	大翼	3	青翠	1	多賀谷	将瑛	1	伊工	383
343	清水	暖人	2	榛名	1	山本	大樹	1	安総合	384
344	渡邊	泰旗	3	太田	0	阿部	陽向	1	吾中央	385
345	下田	優仁	1	渋川	0	齊藤	琢磨	1	前東	386
346	小澤	瑞希	2	桐商	0	藤本	和叶	2	前橋	387
347	秋山	翔	3	渋工	0	金井	奨悟	2	太田	388
348	柳澤	伶	1	吉井	0	齋藤	七輝	2	伊商	389
349	瀬下	友輝	3	太東	0	亀山	匠海	3	大泉	390
350	梅澤	直希	館	林	0	今井	一貴	3	富岡	391
351	由澤	央隆	2	館商工	0	樋口	碧	2	前南	392
352	亀井	貴旦	3	伊工	キ	池田	憲悟	3	健大高	393
353	中里	友也	2	太高特	0	渡辺	幸大	2	勢農	394
354	土屋	英輝	2	伊商	2	田所	秀規	3	桐生	395
355	新井	輝斗	1	桐一	0	篠原	孝輔	2	渋工	396
356	加藤	想磨	3	前橋	2	龜井	翔真	2	清明	397
357	末吉	悠真	3	伊勢崎	0	春山	一惺	3	前商	398
358	唐澤	光輝	1	沼田	0	市村	侑暉	3	伊勢崎	399
359	伊東	イサ	2	市太田	2	神宮	涼佑	3	富岡	400
360	金井	一樹	1	利商	0	武井	浩介	2	沼田	401
361	瀬谷	律夢	3	桐生	0	宮前	良亮	3	高北	402
362	夏目	優音	3	前東	1	藤本	進太郎	1	中央中等	403
363	中野	飛翔	2	万場	キ	飛田	陸	2	太工	404
364	岩木	慎之助	2	太工	1	萩原	唯斗	2	渋川	405
365	島海	斗	1	育英	0	杉原	健心	1	高崎	406
366	寺島	一希	3	富岡	1	鈴木	莉旺	3	桐工	407
367	中島	遥斗	3	桐商	0	新井	随斗	3	農二	408
368	池上	雄大	3	太田	0	秋山	輝士	1	吉井	409
369	佐藤	拓望	2	高工	2	萩野	駿	太板	倉	410
370	清水	拓磨	2	藤中央	0	山口	柗樹	2	樹徳	411
371	井熊	蒼依	1	利根実	2	柳澤	唯人	1	高工	412
372	小野	里憐	2	藤工	キ	石井	悠月	2	前橋	413
373	樋口	晴彦	2	前橋	0	青木	永遠	3	利根実	414
374	小林	千人	1	婦恋	0	石村	琉偉	2	館商工	415
375	儘田	悠善	1	県央	0	國下	陽平	4	市前橋	416
376	齋藤	修介	3	伊商	キ	梅田	涼太	4	前工	417
						関舞	央	3	新島	418

関舞央3(新島)

男子シングルス (6)

419	後藤	嘉希	1	沼田		松島	凜久	2	樹徳	461	
420	森下	新	1	太田	0	井出	慶吾	1	高北	462	
421	櫻井	翔馬	2	渋工	0	大下	友夢	3	館商工	463	
422	阿部	奏士	3	中央中等	1	小島	久弥	2	市太田	464	
423	大貫	立翔	共	愛	0	古池	真	3	伊勢崎	465	
424	茂木	映翔	3	富岡	0	本間	貴之	3	市前橋	466	
425	武藤	晟也	1	前工	0	深津	歩	1	前商	467	
426	佐藤	陽飛	2	吾中央	0	青柳	秀汰	1	前橋	468	
427	川村	恵史	2	渋川	0	弓場	啓哉	2	高崎	469	
428	村永	洸仁	1	高崎	0	西脇	遼	2	前工	470	
429	山崎	大輝	3	孺恋		栗原	健	3	太東	471	
430	新井	大揮	3	伊工	0	中村	啓太	3	太工	472	
431	村上	友隆	3	館商工	0	渡邊	心	1	大間々	473	
432	萩原	稜久	3	桐生	1	伊藤	凜太郎	3	農二	474	
433	今井	拓海	3	利根実	0	キ 剣	持棟	2	渋工	475	
434	岡田	拓斗	2	勢農		宇佐	美翔大	2	富岡	476	
435	佐藤	颯	3	前橋	0	キ 中	里優斗	2	伊王	477	
436	佐藤	翔汰	4	利商	0	深堀	認	2	高商	478	
437	飯塚	陽向	1	前東	0	神村	斗樹	2	渋川	479	
438	加藤	脩人	1	伊商		坂上	公希	1	桐生	480	
439	富樫	亮太	2	商大附	0	関大	翔	1	沼田	481	
440	田島	光基	1	前商		梅本	瑠晟	3	商大附	482	
441	斎藤	響希	1	吉井	0	邑上	一豊	1	渋川	483	
442	坂田	陸真	2	高北	2	キ 平	柳隼	4	高王	484	
443	小野	寺優	空	板倉	0	林楓	太	2	吾中央	485	
444	山本	真弘	館	林	0	松元	悠茶	2	樹徳	486	
445	加藤	柚雪	2	前南	1	宮崎	健斗	3	桐一	487	
446	中澤	祐省	3	渋川	0	宇津木	優希	2	前南	488	
447	茂呂	ミゲル	1	四ツ葉	0	中村	文哉	2	藤中央	489	
448	長谷川	陸斗	2	太工	0	和田	光弘	3	前商	490	
449	櫻田	聖和	3	高崎		片野	元識	3	県央	491	
450	堀越	優一	3	富岡	0	猪俣	久遠	1	利商	492	
451	田口	空輝	2	桐生	0	山田	将英	1	榛名	493	
452	北澤	蒼依	1	伊勢崎	2	金子	湮空	2	育英	494	
453	藤本	博幸	2	新田	1	佐藤	琉莞	2	伊商	495	
454	櫛野	奏磨	2	大泉	0	茂木	智宇	2	健大高	496	
455	金森	拓海	3	高工		木村	碧月	2	桐商	497	
456	土筆	央奨	2	富実	0	齋藤	一輝	館	林	498	
457	石塚	翔太	2	太田	0	松倉	和也	2	太田	499	
458	小平	泰	1	桐商	0	キ 青	柳博	大	1	利根実	500
459	長谷	佳柱	4	商大附	キ	平佐	廉	1	前東	501	
460	滝口	空良	1	樹徳		須藤	諄	3	前橋	502	

後藤 嘉希 1 (沼田)

男子シングルス (7)

503	金井悠真	2	前商		後藤旭将	1	前橋	545
504	一倉泰平	4	前橋	キ	大島太陽	1	前商	546
505	倉田智貴	1	沼田	0	植松真彦	2	育英	547
506	浅川夏希	2	伊工		小此木時風	1	前東	548
507	松島倅太郎	2	桐商	0	織田風汰	3	市前橋	549
508	山本倅世	3	渋川	1	本木大介	3	伊商	550
509	青木泉	1	吾中央	1	田中良太	1	富岡	551
510	堀口隼	3	富岡	0	須藤陽向	2	高工	552
511	間庭拓哉	3	高崎		吉井大起	2	県央	553
512	小林暖	1	孺恋	0	林修矢	2	勢農	554
513	小林琉雅	館	林	0	浜野健太	3	青翠	555
514	大澤響	1	清明	0	石塚悠司	2	伊勢崎	556
515	櫻井優斗	2	商大附	1	唐沢颯希	2	吾中央	557
516	川越博	3	館商工	1	兼子凌輔	3	商大附	558
517	近藤紀友	3	渋工	1	中島郁実	1	太田	559
518	堀越啓太郎	3	太田		小池隆聖	2	前工	560
519	山田晴都	3	伊勢崎	0	園部昌	1	安総合	561
520	戸川翔	2	利根実	0	井上颯基	3	館商工	562
521	内田錬	1	藤工	0	松本晟弥	2	伊工	563
522	堀地大聖	1	農二	1	天田琉生	1	桐商	564
523	原口隼王介	3	高北		高賀茂楓	1	樹徳	565
524	小山涼也	3	前商	3	高橋瑞伎	2	太田	566
525	櫛島佑季	2	藤中央	1	石井陽介	2	渋川	567
526	藤巻晴也	2	富岡	0	中村柗	太館	林	568
527	柿沼佳弥	3	伊商	1	金井洸樹	3	商大附	569
528	生方安滋	3	沼田		瀧澤真生	板倉	570	
529	松村眺篤	1	太工		西尾伊織	2	前西	571
530	荻原遼介	1	桐商	0	荒木奏汰	2	万場	572
531	勅使河原賢	2	吉井	0	木暮亮太	2	高北	573
532	山口真人	1	高崎		須田博人	2	桐生	574
533	齋藤優樹	2	桐一	0	高橋泰生	2	伊商	575
534	坂本稜介	3	前工	0	林輝	4	利商	576
535	夫谷真也	4	高工	キ	谷津健二郎	2	大泉	577
536	松井涼介	3	健大高	0	小野里翔	2	前南	578
537	福田侃大	3	桐工	2	橋詰夢叶	2	渋工	579
538	久保田大翔	1	勢農		堀口功太郎	1	富実	580
539	青山倫太郎	2	中央中等	0	岡部波音	2	前橋	581
540	田中慎吾	3	育英	0	白田啓人	1	市太田	582
541	神道康佑	2	渋川	0	片野遥斗	2	沼田	583
542	大山航瑛	3	前南	0	木村周暉	1	高崎	584
543	菊地快里	4	桐生	キ	森田樹	1	高工	585
544	吉田凱	1	樹徳		茂木憲誠	2	樹徳	586

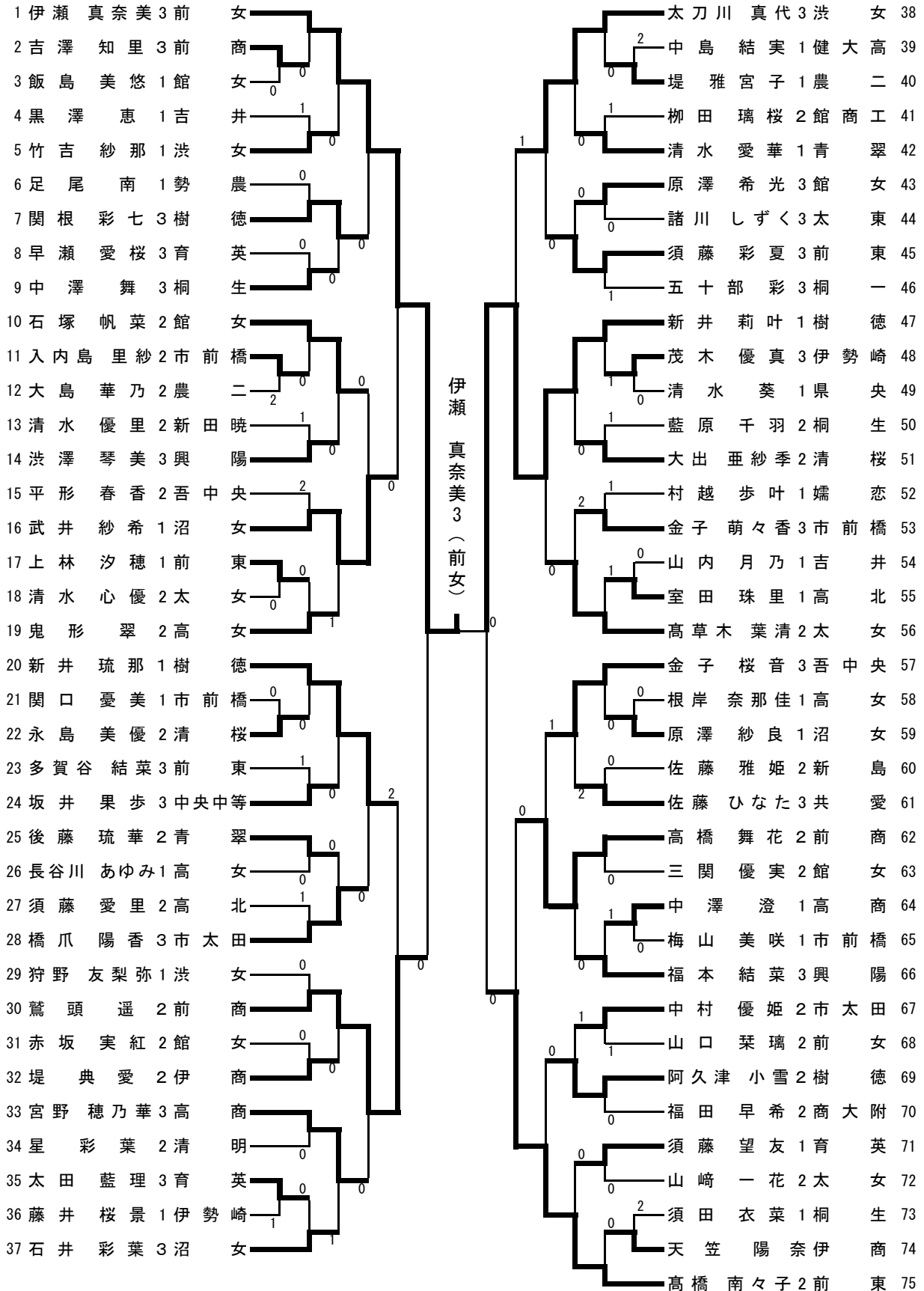
高橋 泰生 2 (伊商)

男子シングルス (8)

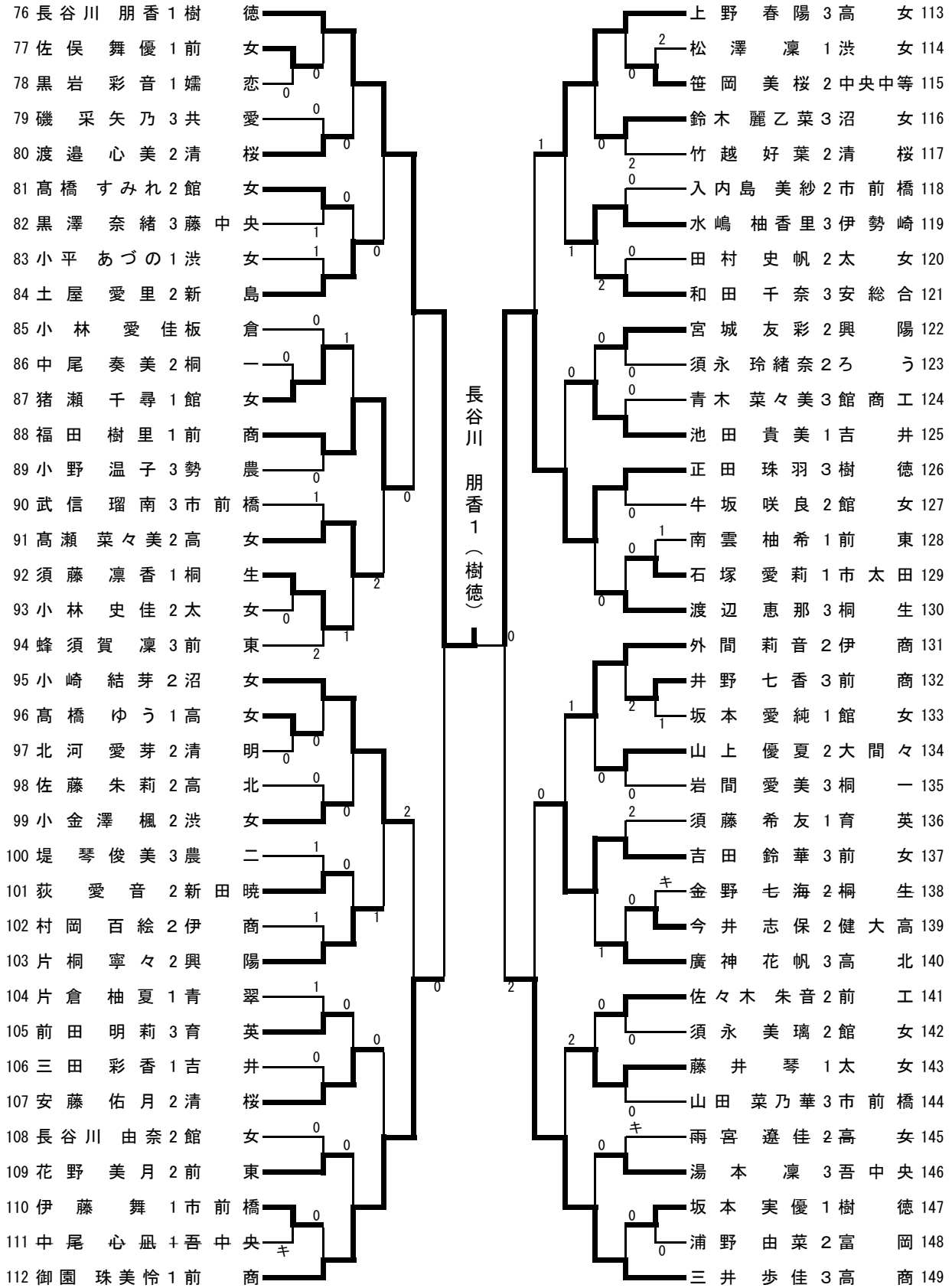
587	村上 莊太	2	樹徳		浅見 優一郎	3	桐生	629
588	四十物 詠人	2	藤中央		茂木 一輝	1	伊商	630
589	飯島 雄太郎	3	榛名	キ	滝澤 柊太	1	吾中央	631
590	熊谷 悠	3	洪川		篠原 智也	3	前商	632
591	谷川 皓哉	3	沼田	0	荻原 涼太	3	高北	633
592	後藤 楓弥	2	太東	2	遠藤 優斗	2	県央	634
593	真塩 大雅	1	高崎	2	阿久澤 紳哉	3	洪工	635
594	野村 夢叶	3	勢農	2	三好 瑛太	2	市太田	636
595	黒田 啓人	3	前南	0	中澤 大貴	3	太工	637
596	佐藤 宗太郎	1	高北		相川 将吾	3	富岡	638
597	下田 悠仁	2	長野原	0	戸柱 陽貴	3	樹徳	639
598	高橋 優太	3	太田	0	太刀川 和志	1	洪川	640
599	新木 与元	2	利商	キ	星野 礼樹	1	伊勢崎	641
600	本山 万葉	1	前橋	1	萩原 孝達	2	孺恋	642
601	臼杵 莉玖	1	前商		原 浩銘	1	前東	643
602	廣川 法由	2	桐一	0	田中大 夢	3	館商工	644
603	小松原 佑太	2	館商工		伊井 翼	1	市前橋	645
604	田村 隼都	3	洪工	2	高木 敦生	3	ろう	646
605	後藤 駿	3	桐生	0	新井 希実	2	高崎	647
606	市川 蓮也	2	高商	0	萩野 煌晟	3	利根実	648
607	高橋 徹	3	吾中央	2	中里 駿介	3	農二	649
608	齋藤 雄斗	3	前東		高 大 晴	3	健大高	650
609	山田 悠聖	2	洪川	1	竹内 翼	2	洪川	651
610	岡崎 達哉	3	桐生	1	北澤 幹太	1	前商	652
611	北爪 悠太	2	伊商		高橋 真稜	4	利商	653
612	岡部 翔	2	市太田	0	木野内 瑠日	2	桐商	654
613	佐藤 諒弥	3	桐商	1	毛利 頼心	3	高工	655
614	角南 誠士	3	太田		渡辺 一輝	1	板倉	656
615	矢島 大也	2	育英		田中 優樹	1	館林	657
616	森 晴也	1	伊勢崎	1	平賀 滉大	3	商大附	658
617	新井 陸斗	3	大間々	1	川岸 優斗	3	大泉	659
618	榎本 飛心	1	館林		丹羽 優生	2	太田	660
619	横山 陽士	1	四ツ葉	2	森住 啓汰	1	前工	661
620	市川 聡基	1	藤工	0	黒岩 樹	2	吾中央	662
621	関 健伸	3	吉井		八木 琥珀	2	伊工	663
622	高橋 遥大	1	前橋	0	田村 春輝	3	桐工	664
623	和田 優太	1	農二	0	八木 悠介	1	前橋	665
624	塩野 大志	1	利根実	0	小淵 撞真	2	清桜	666
625	富澤 叶仁	2	商大附	1	大谷 勇輝	1	中央中等	667
626	山口 蒼空	1	太工	0	木村 柊斗	1	伊勢崎	668
627	平井 陽葵	1	富岡	0	後藤 稜弥	3	沼田	669
628	今井 大翔	3	高工					

後藤 稜弥 3 (沼田)

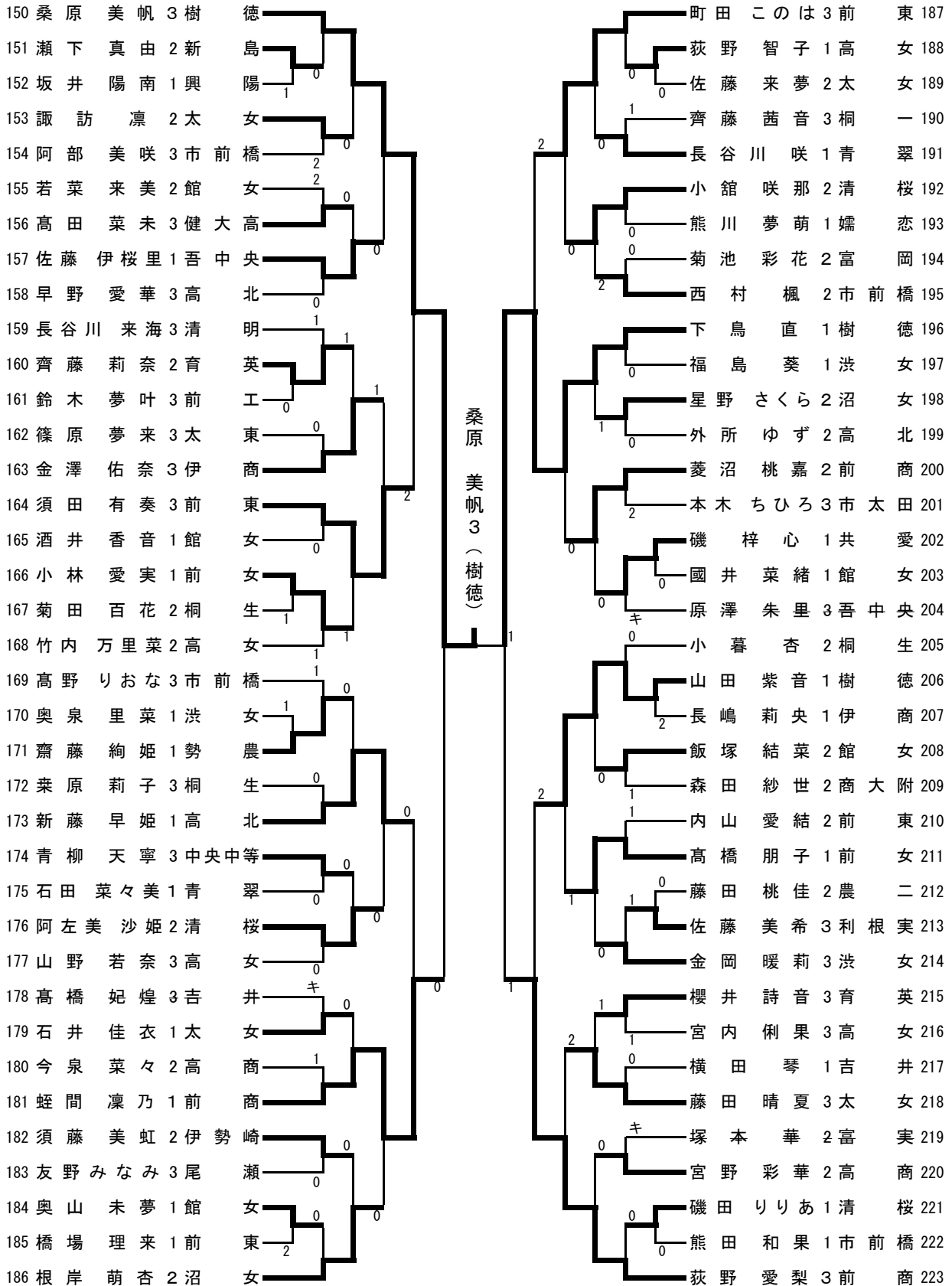
女子シングルス (1)



女子シングルス (2)



女子シングルス (3)

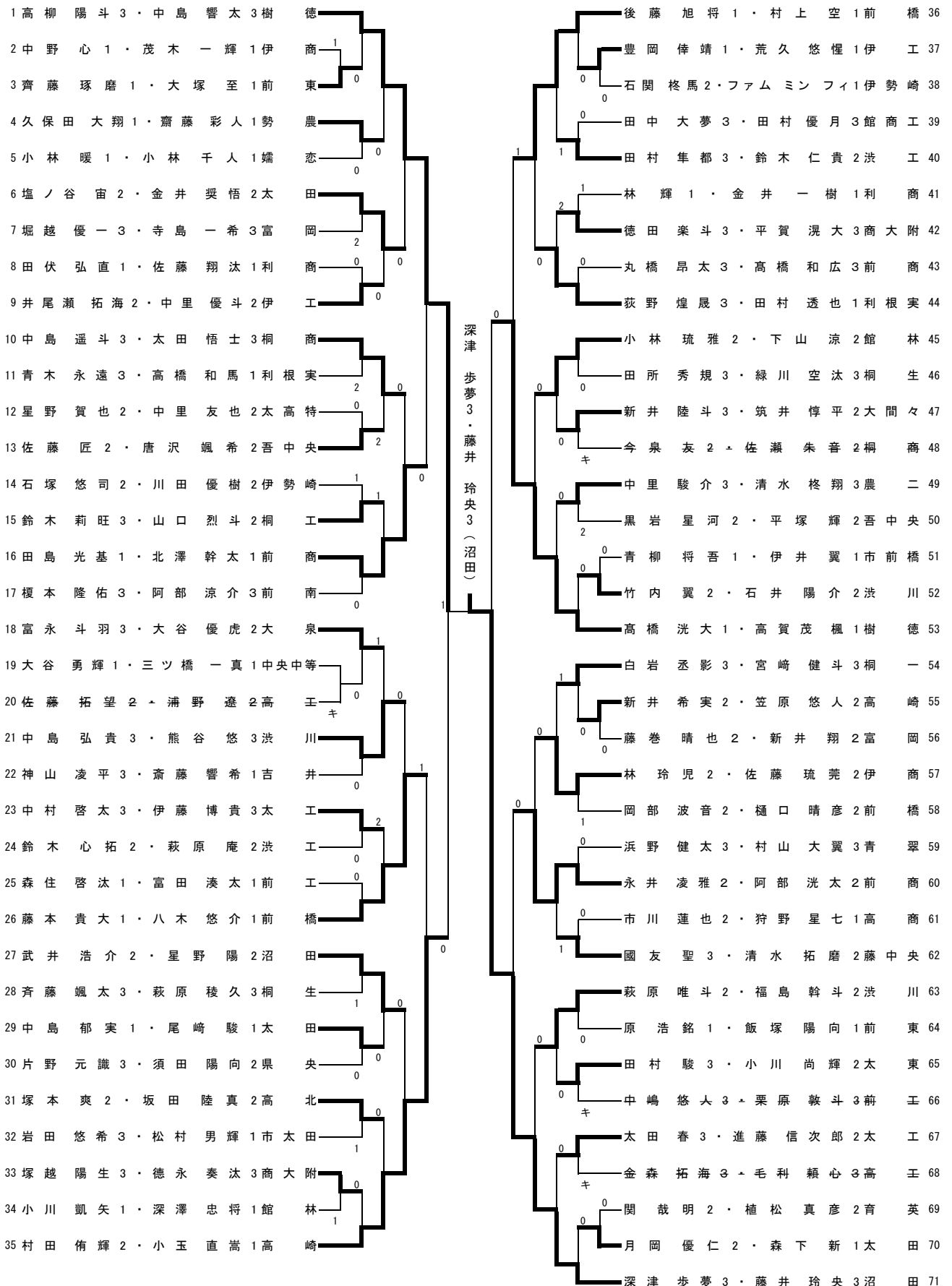


女子シングルス (4)

224	高野 朱希 1 樹	徳		五十嵐 成香 3 太	女 261
225	森 瑛美 1 高	北	0	森田 菜結 1 高	商 262
226	檀原 きさら 2 青	翠	0	高澤 優那 1 吉	井 263
227	島田 美花 3 興	陽	0	宮田 奈央 3 桐	生 264
228	原澤 優来 2 勢	農	0	山岡 愛実 2 前	女 265
229	倉澤 茉瑚 1 渋	女	0	橋爪 朱里 3 嬬	恋 266
230	神澤 彩乃 2 前	女	0	橋本 妃麗 2 大	間々 267
231	松元 百花 2 富	岡	0	栗原 菜々楓 2 興	陽 268
232	上原 梓 1 吉	井	0	田中 愛桜 2 渋	女 269
233	宮下 百花 3 育	英	2	諸田 咲久良 3 高	女 270
234	岩田 絢香 1 桐	一	0	塩野 目優 1 前	東 271
235	長田 奈々美 2 新	島	2	石井 優里香 2 伊	勢崎 272
236	大野 佳美 2 高	女	0	水野 紗 3 農	二 273
237	神原 美紀 3 館	女	0	川上 真菜 3 市	前橋 274
238	山崎 涼花 2 太	女	0	田中 小遥 2 高	北 275
239	吉澤 彩乃 3 共	愛	0	島 貴愛花 1 吾	中央 276
240	中島 絆 1 市	前橋	0	西田 舞彩 1 館	女 277
241	富田 悠生 3 前	東	1	藤巻 彩 1 前	商 278
242	鈴木 結菜 2 清	桜	0	米澤 桜 2 樹	徳 279
243	岡埜 谷 雫 2 吾	中央	0	新井 寧々子 2 育	英 280
244	島崎 由菜 1 高	女	0	橋本 恵来 2 館	商工 281
245	小菅 緋華莉 1 渋	女	0	鈴木 理沙 1 前	商 282
246	木村 さくら 3 ろ	う	0	島方 涼羽 1 健	大高 283
247	高津 成美 2 前	女	0	石井 花音 3 館	女 284
248	森本 菜緒 3 太	女	0	稲田 真優 1 高	女 285
249	齋藤 和加奈 3 伊	商	1	齋藤 桃香 3 市	前橋 286
250	坂部 結菜 4 農	二	キ	谷口 さくら 2 清	明 287
251	中尾 柚乃 1 樹	徳	0	高橋 美紀 3 伊	商 288
252	吉井 那奈 3 健	大高	1	福田 和香 1 青	翠 289
253	中村 萌 3 市	太田	キ	福屋 七彩 1 清	桜 290
254	村田 都優 3 前	東	0	篠崎 莉奈 2 館	女 291
255	佐藤 菜緒 3 高	商	0	星野 美佑 2 沼	女 292
256	齋藤 結姫 1 館	女	0	中村 茉央 2 県	央 293
257	板井 真奈 2 市	前橋	2	小此木 瑞穂 3 中央	中等 294
258	武井 千尋 1 沼	女	0	酒井 琉美花 2 新	田 295
259	下田 真由 3 前	商	2	高橋 優奈 1 桐	一 296
260	関根 美咲 3 桐	生	0	井上 梨花 2 前	東 297

井上 梨花 2 (前東)

男子ダブルス (1)

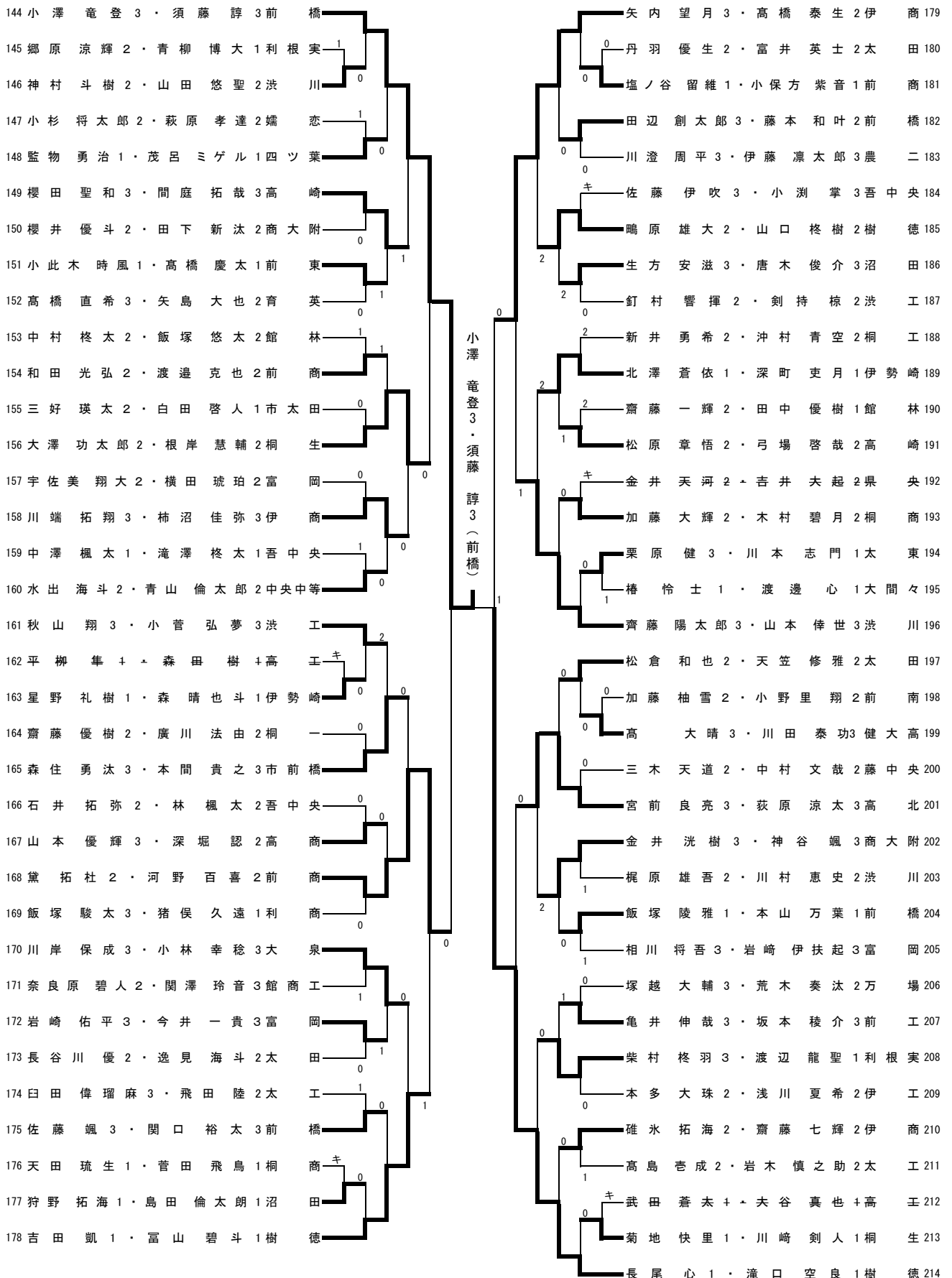


男子ダブルス (2)

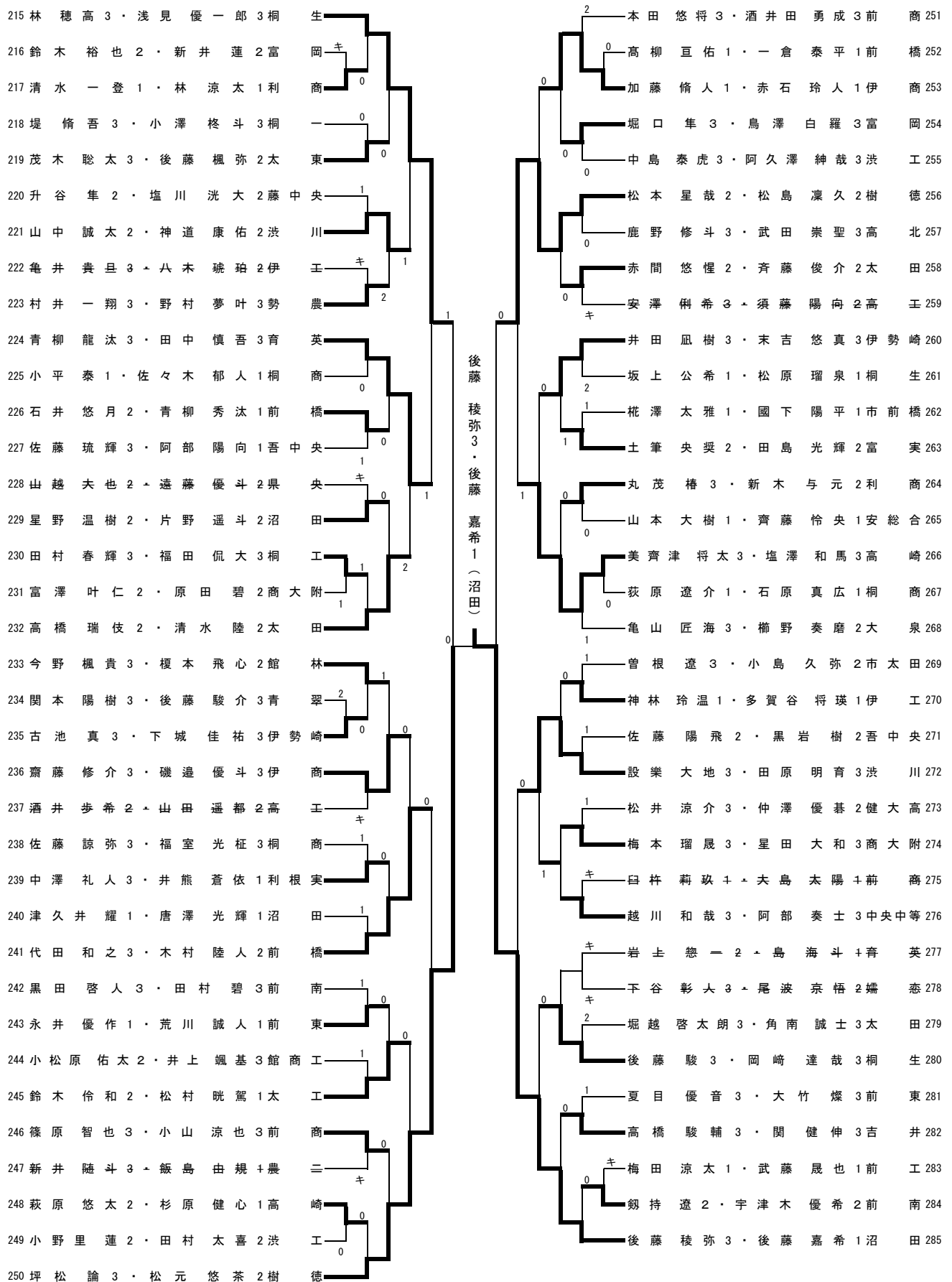
72	田島 幹康 3・茂木 憲誠 2	徳		キ	今井 夫翔 3・小柴 琉伊 2	高 王 108		
73	高橋 遥大 1・谷田 部輝 琉 1	前 橋	キ	0	大島 旭陽 2・田口 空輝 2	桐 生 109		
74	中澤 大貴 3・長谷川 陸斗 2	太 工	0		伊藤 稜弥 1・宮本 泰希 1	樹 徳 110		
75	佐藤 雅仁 3・善如寺 創太 3	商 大 附	1	0	安藤 瑞紀 2・勅使 河原 賢 2	吉 井 111		
76	近藤 紀友 3・荒井 翼 3	洪 工	0	1	山本 真弘 3・堀口 幹太 3	館 林 112		
77	川端 誠人 3・山田 晴都 3	伊 勢 崎		0	キ	木野内 瑠日 2・小澤 瑞希 2	桐 商 113	
78	山口 倫輝 3・下山 優斗 3	富 岡	1	0	中澤 祐省 3・劔持 誠寿 2	洪 川 114		
79	新井 輝斗 1・周東 隼斗 1	桐 一	0	1	樋口 碧 2・伊早 坂 樹 2	前 南 115		
80	松島 倅太郎 2・坂口 豪 2	桐 商	0	0	谷川 皓哉 3・戸神 杏梓 3	沼 田 116		
81	和泉 亮汰 3・宮川 裕貴 3	伊 商	1	1	加藤 想磨 3・齋藤 巧 2	前 橋 117		
82	石塚 翔太 2・村井 祐飛 2	太 田	0	1	相田 智洋 2・西村 歩 2	高 崎 118		
83	戸川 翔 2・片岡 柁哉 1	利 根 実	1	0	渡邊 泰旗 3・池上 雄大 3	太 田 119		
84	岡田 幸栄 3・原口 隼王 介 3	高 北		0	宇津木 緑 2・藤本 進太郎 1	中央 中 等 120		
85	金子 奨 1・園部 昌 1	安 総 合	1	0	駒形 瑠白 3・由澤 央隆 2	館 商 工 121		
86	國分 翔太 2・梅澤 直希 2	館 林	0	0	瀨下 友輝 3・鈴木 創空 2	太 東 122		
87	柳澤 唯人 4・田村 優真 4	高 王	キ	2	0	松本 渉 1・堀口 功太郎 1	富 実 123	
88	川井 颯人 1・深津 歩 1	前 商		0	0	佐藤 晶 3・田島 晴基 3	富 岡 124	
89	山崎 大輝 3・土屋 龍飛 3	嬌 恋	0	2	女屋 楓 2・渡辺 幸大 2	勢 農 125		
90	青木 夕陽 2・山崎 祥大 2	前 東		0	戸柱 陽貴 3・村上 荘太 2	樹 徳 126		
91	兼子 凌輔 3・本多 春翔 3	商 大 附	1	0	0	小井土 来希 2・木暮 亮太 2	高 北 127	
92	中島 蒼空 1・下平 光洋 1	泉 央	0	0	0	小柳 宣喜 1・武藤 孝祐 1	前 橋 128	
93	野村 凌太 1・石原 岬 1	農 二		0	1	北爪 悠太 3・本木 大介 3	伊 商 129	
94	橋島 佑季 2・四十物 詠人 2	藤 中 央	0	0	2	瀨谷 律夢 3・石山 勇汰 3	桐 生 130	
95	丹野 桂吾 3・小野澤 歩夢 3	高 王	キ	1	0	高橋 優太 3・米山 昌希 2	太 田 131	
96	岡部 翔 2・伊東 イサ 2	市 太 田	1	0	0	篠原 孝輔 2・橋詰 夢叶 2	洪 工 132	
97	春山 一惺 3・平田 理久 2	前 商	0	1	0	池田 憲悟 3・小林 優太 2	健 大 高 133	
98	松本 晟弥 2・小幡 大貴 1	伊 工	キ	2	2	新井 大揮 3・河津 聖弥 3	伊 工 134	
99	高橋 徹 3・湯本 大智 3	吾 中 央		0	0	富樫 亮太 2・加部 啓人 1	商 大 附 135	
100	土屋 英輝 2・サラステリオ イハ ン 2	伊 商	0	1	0	市村 侑暉 3・並木 翔 3	伊 勢 崎 136	
101	川岸 優斗 3・谷津 健二郎 2	大 泉	0	1	0	今井 拓海 3・塩野 大志 1	利 根 実 137	
102	金子 凜空 2・金子 門土 2	育 英	1	0	0	高橋 真稜 4・阿部 煌夫 4	利 商 138	
103	小林 明日翔 2・須田 博人 2	桐 生	0	1	0	キ	新井 大翔 1・香西 浩翔 1	万 場 139
104	西脇 遼 2・小池 隆聖 2	前 工	0	2	0	0	織田 風汰 3・山田 琉貴 3	市 前 橋 140
105	神宮 涼佑 3・茂木 映翔 3	富 岡	1	0	0	青木 泉 1・岩間 直人 1	吾 中 央 141	
106	奥泉 雄太 3・竹内 貴太 3	洪 川	0	0	0	キ	太田 遼平 4・高柳 尚寛 4	桐 商 142
107	小澤 蔵馬 1・関 大翔 1	沼 田		0	0	0	金井 悠真 2・谷 靖仁 2	前 商 143

田島 幹康 3・茂木 憲誠 2 (樹徳)

男子ダブルス (3)



男子ダブルス (4)



女子ダブルス (1)

1	伊瀬 真奈美 3・吉田 鈴華 3 前	女								桑原 美帆 3・新井 莉叶 1 樹	徳	34
2	金野 七海 2・菊田 百花 2 桐	生								早瀬 愛桜 3・前田 明莉 3 育	英	35
3	長谷川 あゆみ 1・荻野 智子 1 高	女	0							飯塚 結菜 2・齋藤 結姫 1 館	女	36
4	湯本 凜 3・金子 桜音 3 吾	中央								倉澤 茉莉 4・竹吉 紗那 4 洪	女	37
5	清水 心優 2・田村 史帆 2 太	女	0							宮野 穂乃華 3・今泉 菜々 3 高	商	38
6	多賀谷 結菜 3・村田 都優 3 前	東								吉澤 彩乃 3・磯 梓心 1 共	愛	39
7	佐藤 雅姫 2・瀬下 真由 2 新	島	1							福本 結菜 3・島田 美花 3 興	陽	40
8	齋藤 和加奈 3・堤 典愛 2 伊	商	2							中澤 舞 3・宮田 奈央 3 桐	生	41
9	金子 萌々香 3・武信 瑠南 3 市	前橋	0							鈴木 結菜 2・安藤 佑月 2 清	桜	42
10	鈴木 理沙 1・福田 樹里 1 前	商								青柳 天寧 3・笹岡 美桜 2 中央中等		43
11	橋爪 陽香 3・中村 優姫 2 市	太田	2							島方 涼羽 1・中島 結実 1 健大高		44
12	竹越 好葉 2・渡邊 心美 2 清	桜	2							水嶋 柚香里 3・茂木 優真 3 伊勢崎		45
13	鈴木 夢叶 3・佐々木 朱音 2 前	工								雨宮 遼佳 2・島崎 由茉 1 高	女	46
14	片倉 柚夏 1・長谷川 咲 1 青	翠	0							足尾 南 1・齋藤 絢姫 1 勢	農	47
15	宮野 彩華 2・中澤 澄 1 高	商								岩田 絢香 1・高橋 優奈 1 桐	一	48
16	猪瀬 千尋 1・坂本 愛純 1 館	女	0							五十嵐 成香 3・藤田 晴夏 3 太	女	49
17	正田 珠羽 3・新井 琉那 1 樹	徳								諸田 咲久良 3・上野 春陽 3 高	女	50
18	石井 彩葉 3・根岸 萌杏 2 沼	女								吉澤 知里 3・藤巻 彩 1 前	商	51
19	冨田 悠生 3・橋場 理来 1 前	東	0							関根 彩七 3・米澤 桜 2 樹	徳	52
20	久保田 麻生 3・齊藤 茜音 3 桐	一	0							外間 莉音 2・村岡 百絵 2 伊	商	53
21	牛坂 咲良 2・長谷川 由奈 2 館	女	0							田中 愛桜 2・小金澤 楓 2 洪	女	54
22	宮下 百花 3・須藤 希友 1 育	英								浦野 由菜 2・菊池 彩花 2 富	岡	55
23	福田 早希 2・森田 紗世 2 商	大附	0							山岡 愛実 2・小林 愛実 1 前	女	56
24	阿左美 沙姫 2・永島 美優 2 清	桜	0							石井 花音 3・原澤 希光 3 館	女	57
25	宮内 俐果 3・山野 若奈 3 高	女	0							桑原 莉子 3・藍原 千羽 2 桐	生	58
26	森本 茉緒 3・高草木 葉清 2 太	女								新藤 早姫 1・室田 珠里 1 高	北	59
27	谷口 さくら 2・北河 愛芽 2 清	明	0							酒井 香音 1・奥山 未夢 1 館	女	60
28	田中 小遥 2・須藤 愛里 2 高	北								篠原 夢来 3・諸川 しずく 3 太	東	61
29	水野 紗 3・堤 琴俊 美 3 農	二	1							星野 美佑 2・星野 さくら 2 沼	女	62
30	柳田 璃桜 2・橋本 恵来 2 館	商工	1							佐藤 伊桜里 1・島貫 愛花 1 吾	中央	63
31	國井 菜緒 1・西田 舞彩 1 館	女								高野 りおな 3・入内島 美紗 2 市	前橋	64
32	小平 あづの 1・奥泉 里菜 1 洪	女	0							町田 このは 3・高橋 南々子 2 前	東	65
33	荻野 愛梨 3・鷲頭 遥 2 前	商										

桑原 美帆 3・新井 莉叶 1 (樹徳)

女子ダブルス (2)

