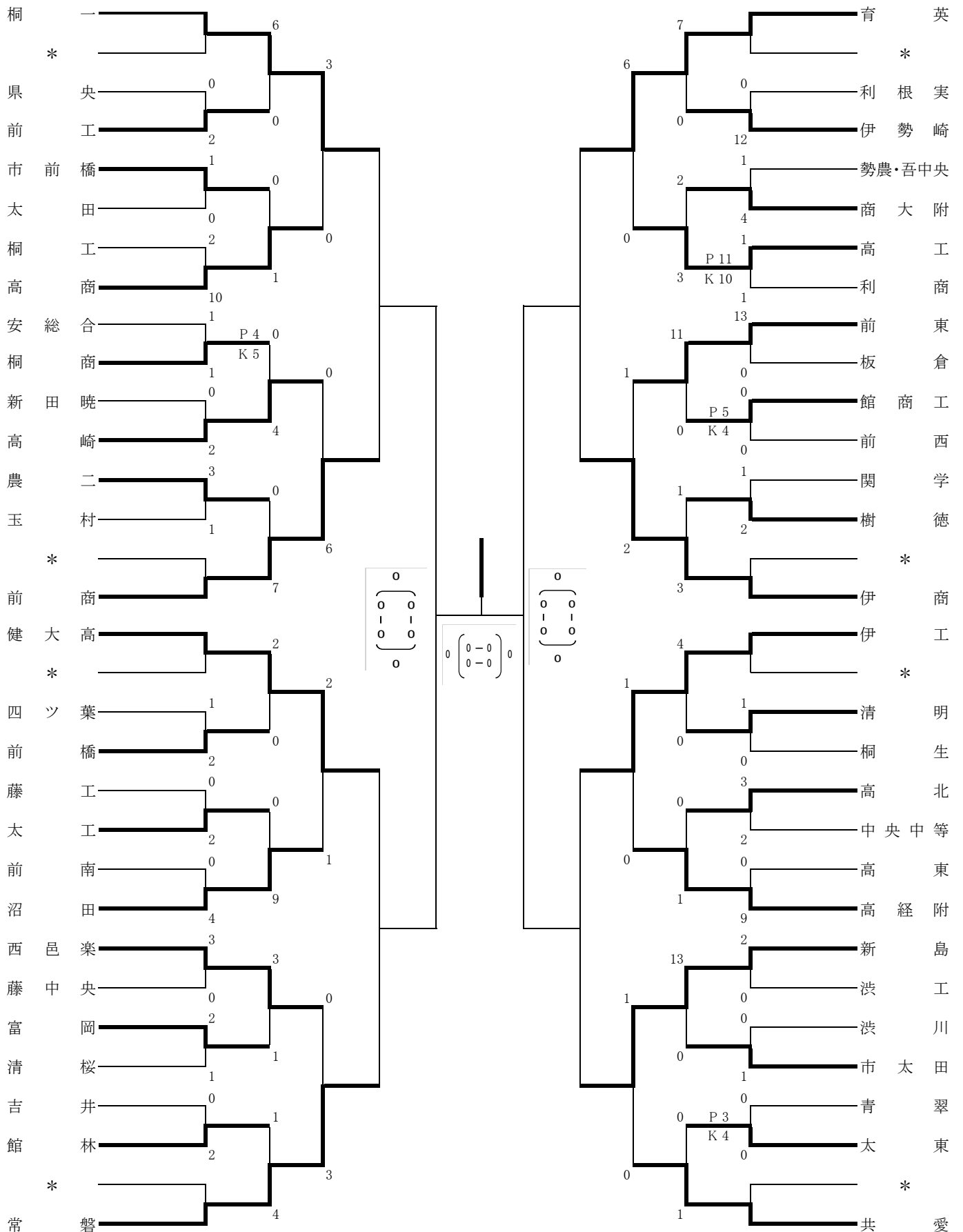


令和5年度第58回群馬県総合体育大会サッカー競技 兼  
第66回関東高等学校サッカー大会群馬県予選



# 第58回群馬県高等学校総合体育大会サッカー女子

育英・健大高は予選免除、市太田・関学はブロックシード  
勝ち点：勝○3点、分△1点、負●0点

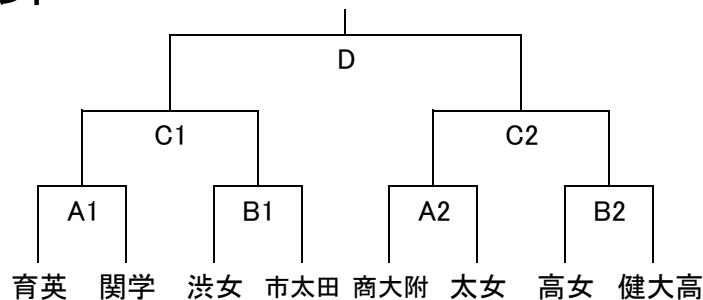
## ○予選リーグ

| Aブロック |     | 関学          | 新島          | 商大附         | 清明         |   | 勝点 | 勝 | 分 | 負 | 得失点差 | 得点 | 失点 | 順位 |
|-------|-----|-------------|-------------|-------------|------------|---|----|---|---|---|------|----|----|----|
| ア     | 関学  | -           | ○<br>14 - 0 | ●<br>0 - 1  | ○<br>3 - 0 | - | 6  | 2 | 0 | 1 | 16   | 17 | 1  | 2  |
| イ     | 新島  | ●<br>0 - 14 | -           | ●<br>0 - 23 | ●<br>0 - 6 | - | 0  | 0 | 0 | 3 | -43  | 0  | 43 | 4  |
| ウ     | 商大附 | ○<br>1 - 0  | ○<br>23 - 0 | -           | ●<br>1 - 4 | - | 6  | 2 | 0 | 1 | 21   | 25 | 4  | 1  |
| エ     | 清明  | ●<br>0 - 3  | ○<br>6 - 0  | ○<br>4 - 1  | -          | - | 6  | 2 | 0 | 1 | 6    | 10 | 4  | 3  |

| Bブロック |     | 市太田         | 高女         | 前女         | 共愛          |   | 勝点 | 勝 | 分 | 負 | 得失点差 | 得点 | 失点 | 順位 |
|-------|-----|-------------|------------|------------|-------------|---|----|---|---|---|------|----|----|----|
| カ     | 市太田 | -           | ○<br>3 - 0 | ○<br>9 - 0 | ○<br>23 - 0 | - | 9  | 3 | 0 | 0 | 35   | 35 | 0  | 1  |
| キ     | 高女  | ●<br>0 - 3  | -          | △<br>0 - 0 | ○<br>8 - 0  | - | 4  | 1 | 1 | 1 | 5    | 8  | 3  | 2  |
| ク     | 前女  | ●<br>0 - 9  | △<br>0 - 0 | -          | ○<br>8 - 0  | - | 4  | 1 | 1 | 1 | -1   | 8  | 9  | 3  |
| ケ     | 共愛  | ●<br>0 - 23 | ●<br>0 - 8 | ●<br>0 - 8 | -           | - | 0  | 0 | 0 | 3 | -39  | 0  | 39 | 4  |

| Cブロック |           | 館女         | 沼女          | 桐生・桐一・大間々  | 太女          | 渋女          | 勝点 | 勝 | 分 | 負 | 得失点差 | 得点 | 失点 | 順位 |
|-------|-----------|------------|-------------|------------|-------------|-------------|----|---|---|---|------|----|----|----|
| サ     | 館女        | -          | ○<br>2 - 0  | ●<br>0 - 3 | △<br>0 - 0  | ●<br>0 - 3  | 4  | 1 | 1 | 2 | -4   | 2  | 6  | 4  |
| シ     | 沼女        | ●<br>0 - 2 | -           | ●<br>0 - 7 | ●<br>0 - 12 | ●<br>0 - 21 | 0  | 0 | 0 | 4 | -42  | 0  | 42 | 5  |
| ス     | 桐生・桐一・大間々 | ○<br>3 - 0 | ○<br>7 - 0  | -          | ●<br>0 - 1  | ●<br>0 - 1  | 6  | 2 | 0 | 2 | 8    | 10 | 2  | 3  |
| セ     | 太女        | △<br>0 - 0 | ○<br>12 - 0 | ○<br>1 - 0 | -           | ●<br>0 - 2  | 7  | 2 | 1 | 1 | 11   | 13 | 2  | 2  |
| ソ     | 渋女        | ○<br>3 - 0 | ○<br>21 - 0 | ○<br>1 - 0 | ○<br>2 - 0  | -           | 12 | 4 | 0 | 0 | 27   | 27 | 0  | 1  |

## ○決勝トーナメント



5/12(金)A:太田運動・B:高崎菊地  
会場責任 (奈良) (植木)  
①10:00準々決勝(顧問)  
②12:00準々決勝(顧問)

13(土)C:太田運動  
(中井)  
①11:00準決勝(審判部)  
②13:00準決勝(審判部)

14(日)D:アースケア敷島  
(綾部)  
13:00決勝(審判部)