

一試合記録一

◎ 男子シングルス参加(496人)

準々決勝

後藤 嘉希 2 (沼田)	3	$\left\{ \begin{array}{l} 11 - 6 \\ 11 - 7 \\ 9 - 11 \\ 11 - 7 \\ - \end{array} \right\}$	1	滝口 空良 2 (樹徳)	高橋 洸大 2 (樹徳)	3	$\left\{ \begin{array}{l} 11 - 9 \\ 11 - 6 \\ 11 - 6 \\ - \\ - \end{array} \right\}$	0	倉澤 遼 1 (樹徳)
藤本 将太 1 (樹徳)	3	$\left\{ \begin{array}{l} 11 - 5 \\ 8 - 11 \\ 11 - 6 \\ 7 - 11 \\ 11 - 9 \end{array} \right\}$	2	松元 悠茶 3 (樹徳)	米山 泰平 1 (樹徳)	3	$\left\{ \begin{array}{l} 11 - 6 \\ 11 - 7 \\ 6 - 11 \\ 11 - 9 \\ - \end{array} \right\}$	1	杉山 紘也 1 (樹徳)

準決勝

後藤 嘉希 2 (沼田)	1	$\left\{ \begin{array}{l} 9 - 11 \\ 8 - 11 \\ 11 - 8 \\ 4 - 11 \\ - \end{array} \right\}$	3	高橋 洸大 2 (樹徳)	藤本 将太 1 (樹徳)	0	$\left\{ \begin{array}{l} 6 - 11 \\ 9 - 11 \\ 7 - 11 \\ - \\ - \end{array} \right\}$	3	米山 泰平 1 (樹徳)
-----------------	---	---	---	-----------------	-----------------	---	--	---	-----------------

決勝

高橋 洸大 2 (樹徳)	2	$\left\{ \begin{array}{l} 8 - 11 \\ 11 - 8 \\ 4 - 11 \\ 7 - 11 \\ - \end{array} \right\}$	3	米山 泰平 1 (樹徳)
-----------------	---	---	---	-----------------

◎ 女子シングルス参加(251人)

準々決勝

新井 莉叶 2 (樹徳)	3	$\left\{ \begin{array}{l} 11 - 8 \\ 11 - 5 \\ 11 - 6 \\ - \\ - \end{array} \right\}$	0	高野 朱希 2 (樹徳)	匂坂 恵唯 1 (樹徳)	3	$\left\{ \begin{array}{l} 11 - 2 \\ 11 - 7 \\ 11 - 6 \\ - \\ - \end{array} \right\}$	0	長谷川 朋香 2 (樹徳)
中尾 柚乃 2 (樹徳)	3	$\left\{ \begin{array}{l} 9 - 11 \\ 6 - 11 \\ 11 - 6 \\ 11 - 9 \\ 11 - 6 \end{array} \right\}$	2	福島 優衣香 1 (前女)	下鳥 直 2 (樹徳)	0	$\left\{ \begin{array}{l} 4 - 11 \\ 8 - 11 \\ 5 - 11 \\ - \\ - \end{array} \right\}$	3	井上 梨花 3 (前東)

準決勝

新井 莉叶 2 (樹徳)	1	$\left\{ \begin{array}{l} 3 - 11 \\ 11 - 9 \\ 11 - 13 \\ 6 - 11 \\ - \end{array} \right\}$	3	匂坂 恵唯 1 (樹徳)	中尾 柚乃 2 (樹徳)	1	$\left\{ \begin{array}{l} 6 - 11 \\ 11 - 6 \\ 8 - 11 \\ 4 - 11 \\ - \end{array} \right\}$	3	井上 梨花 3 (前東)
-----------------	---	--	---	-----------------	-----------------	---	---	---	-----------------

決勝

匂坂 恵唯 1 (樹徳)	2	$\left\{ \begin{array}{l} 7 - 11 \\ 11 - 3 \\ 11 - 8 \\ 10 - 12 \\ 9 - 11 \end{array} \right\}$	3	井上 梨花 3 (前東)
-----------------	---	---	---	-----------------

一試合記録一

◎ 男子ダブルス参加(167組)

準々決勝

松元 悠茶 3 村上 荘太 3 3 (樹徳)	$\left\{ \begin{array}{l} 11 - 5 \\ 7 - 8 \\ 11 - 11 \\ 11 - 8 \\ - \end{array} \right\} 1$	藤本 貴大 2 八木 悠介 2 (前橋)	長尾 心 2 滝口 空良 2 3 (樹徳)	$\left\{ \begin{array}{l} 8 - 11 \\ 11 - 7 \\ 5 - 11 \\ 11 - 6 \\ 12 - 10 \end{array} \right\} 2$	金井 悠真 3 谷 靖仁 3 (前商)
------------------------------	---	----------------------------	-----------------------------	---	---------------------------

吉田 凱 2 富山 碧斗 2 3 (樹徳)	$\left\{ \begin{array}{l} 7 - 11 \\ 11 - 4 \\ 14 - 12 \\ 11 - 7 \\ - \end{array} \right\} 1$	後藤 旭将 2 村上 空 2 (前橋)	黛 拓杜 3 河野 百喜 3 1 (前商)	$\left\{ \begin{array}{l} 11 - 9 \\ 9 - 11 \\ 6 - 11 \\ 10 - 12 \\ - \end{array} \right\} 3$	茂木 憲誠 3 伊藤 稜弥 2 (樹徳)
-----------------------------	--	---------------------------	-----------------------------	--	----------------------------

準決勝

松元 悠茶 3 村上 荘太 3 2 (樹徳)	$\left\{ \begin{array}{l} 6 - 11 \\ 11 - 5 \\ 9 - 11 \\ 11 - 7 \\ 5 - 11 \end{array} \right\} 3$	長尾 心 2 滝口 空良 2 (樹徳)	吉田 凱 2 富山 碧斗 2 0 (樹徳)	$\left\{ \begin{array}{l} 8 - 11 \\ 9 - 11 \\ 9 - 11 \\ - \\ - \end{array} \right\} 3$	茂木 憲誠 3 伊藤 稜弥 2 (樹徳)
------------------------------	--	---------------------------	-----------------------------	--	----------------------------

決勝

長尾 心 2 滝口 空良 2 3 (樹徳)	$\left\{ \begin{array}{l} 13 - 11 \\ 11 - 4 \\ 8 - 11 \\ 9 - 11 \\ 12 - 10 \end{array} \right\} 2$	茂木 憲誠 3 伊藤 稜弥 2 (樹徳)
-----------------------------	--	----------------------------

◎ 女子ダブルス参加(90組)

準々決勝

下鳥 直 2 長谷川 朋香 2 3 (樹徳)	$\left\{ \begin{array}{l} 11 - 4 \\ 8 - 11 \\ 11 - 5 \\ 11 - 8 \\ - \end{array} \right\} 1$	井上 梨花 3 内山 愛結 3 (前東)	福島 優衣香 1 吉田 ひとみ 1 3 (前女)	$\left\{ \begin{array}{l} 11 - 5 \\ 11 - 2 \\ 11 - 5 \\ - \\ - \end{array} \right\} 0$	高橋 南々子 3 塩野目 優 2 (前東)
------------------------------	---	----------------------------	--------------------------------	--	-----------------------------

根岸 萌杏 3 小崎 結芽 3 1 (沼女)	$\left\{ \begin{array}{l} 5 - 11 \\ 6 - 11 \\ 11 - 7 \\ 3 - 11 \\ - \end{array} \right\} 3$	高野 朱希 2 長谷川 凜香 1 (樹徳)	新井 莉叶 2 匂坂 恵唯 1 3 (樹徳)	$\left\{ \begin{array}{l} 11 - 9 \\ 8 - 11 \\ 11 - 6 \\ 11 - 8 \\ - \end{array} \right\} 1$	新井 琉那 2 中尾 柚乃 2 (樹徳)
------------------------------	---	-----------------------------	------------------------------	---	----------------------------

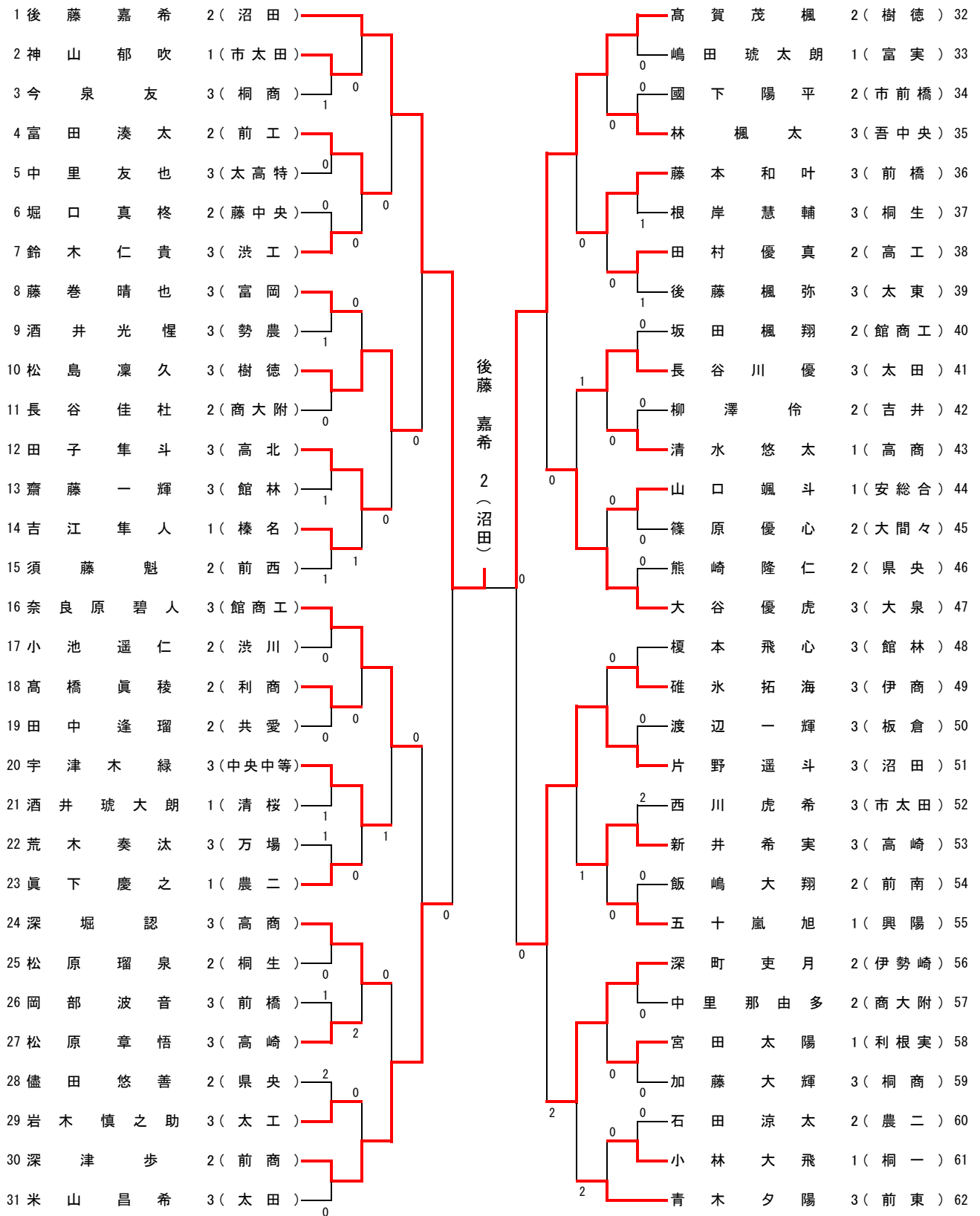
準決勝

下鳥 直 2 長谷川 朋香 2 3 (樹徳)	$\left\{ \begin{array}{l} 11 - 6 \\ 11 - 6 \\ 12 - 10 \\ - \\ - \end{array} \right\} 0$	福島 優衣香 1 吉田 ひとみ 1 (前女)	高野 朱希 2 長谷川 凜香 1 0 (樹徳)	$\left\{ \begin{array}{l} 11 - 13 \\ 6 - 11 \\ 6 - 11 \\ - \\ - \end{array} \right\} 3$	新井 莉叶 2 匂坂 恵唯 1 (樹徳)
------------------------------	---	------------------------------	-------------------------------	---	----------------------------

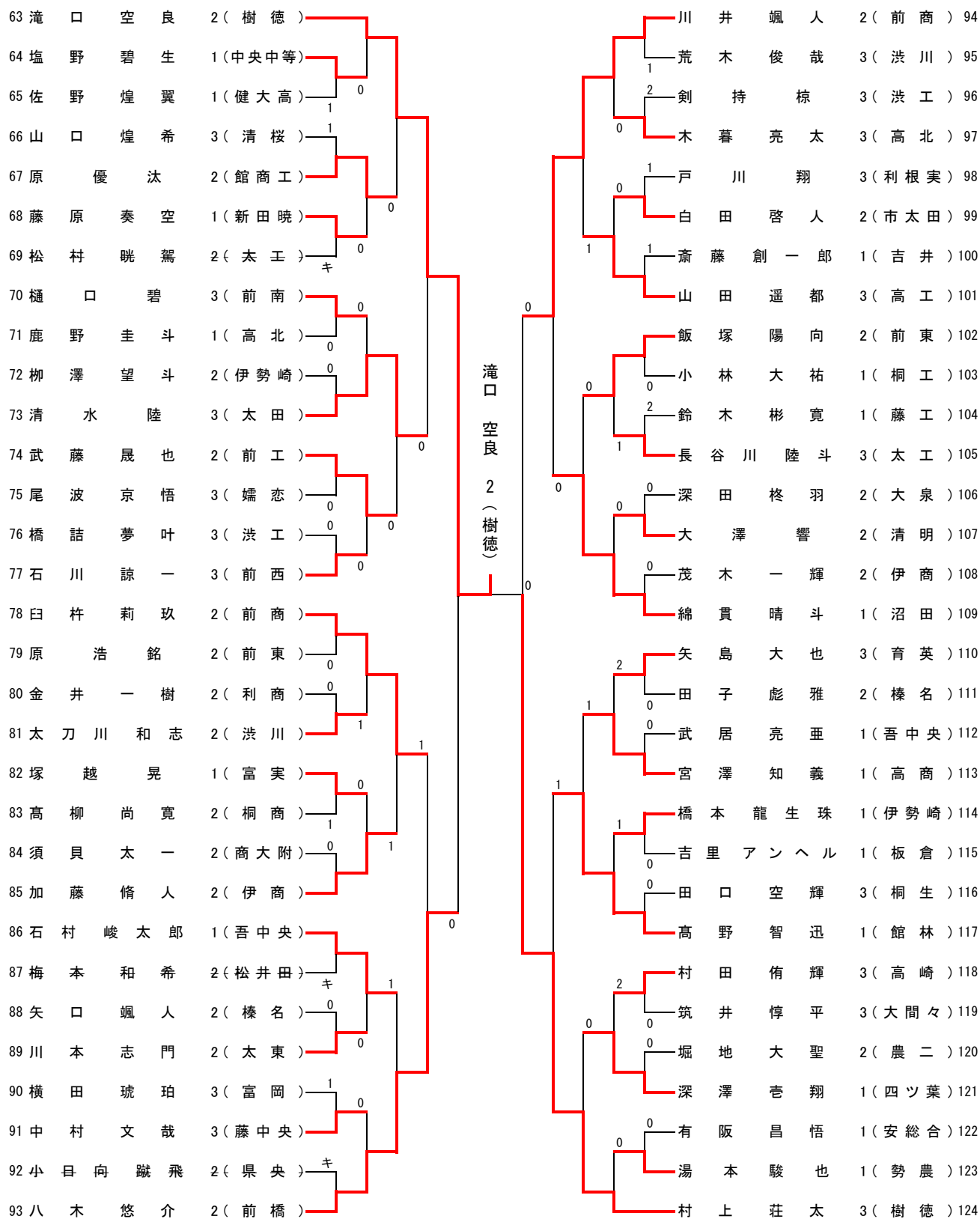
決勝

下鳥 直 2 長谷川 朋香 2 3 (樹徳)	$\left\{ \begin{array}{l} 14 - 12 \\ 6 - 11 \\ 11 - 9 \\ 11 - 6 \\ - \end{array} \right\} 1$	新井 莉叶 2 匂坂 恵唯 1 (樹徳)
------------------------------	--	----------------------------

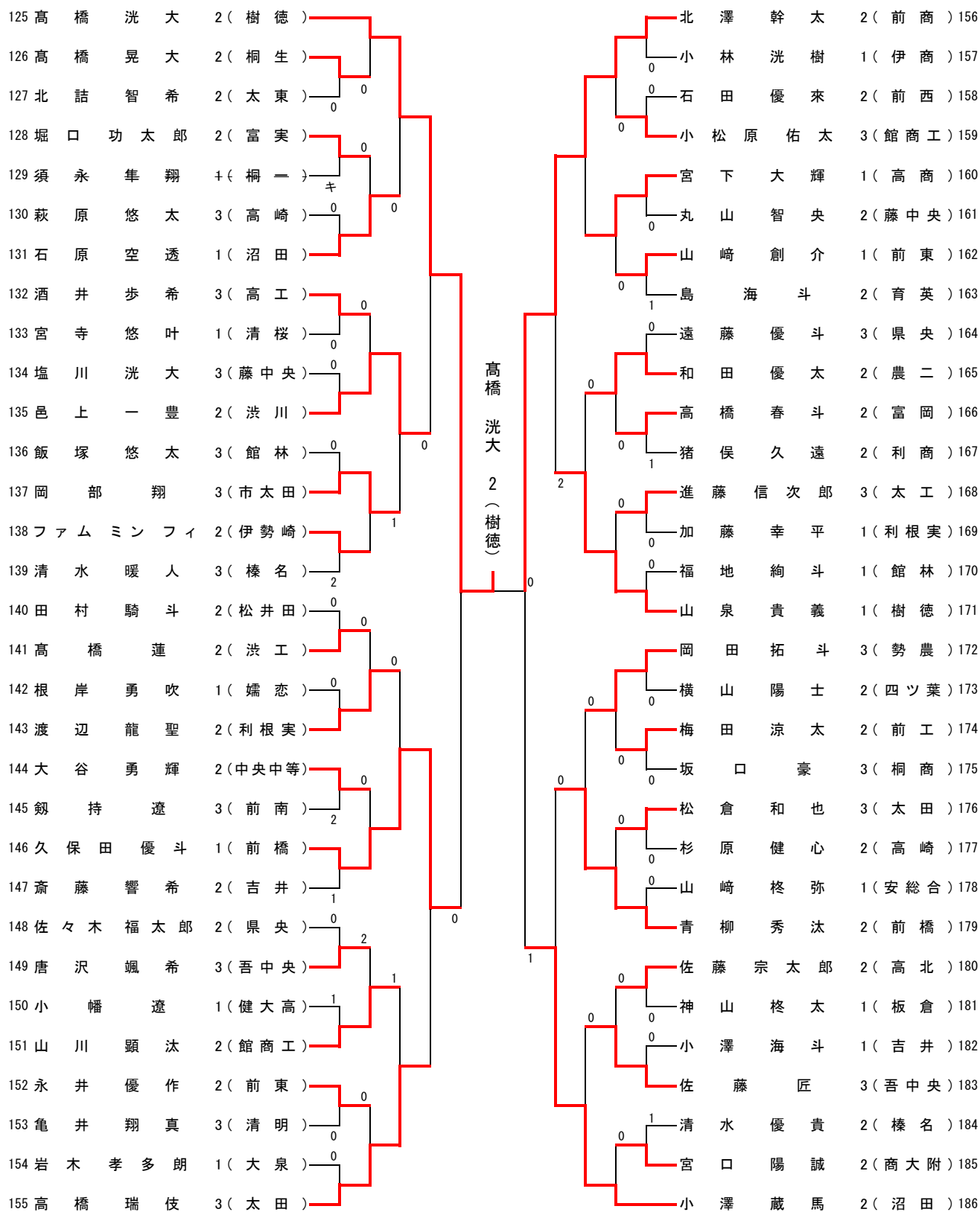
男子シングルス (1)



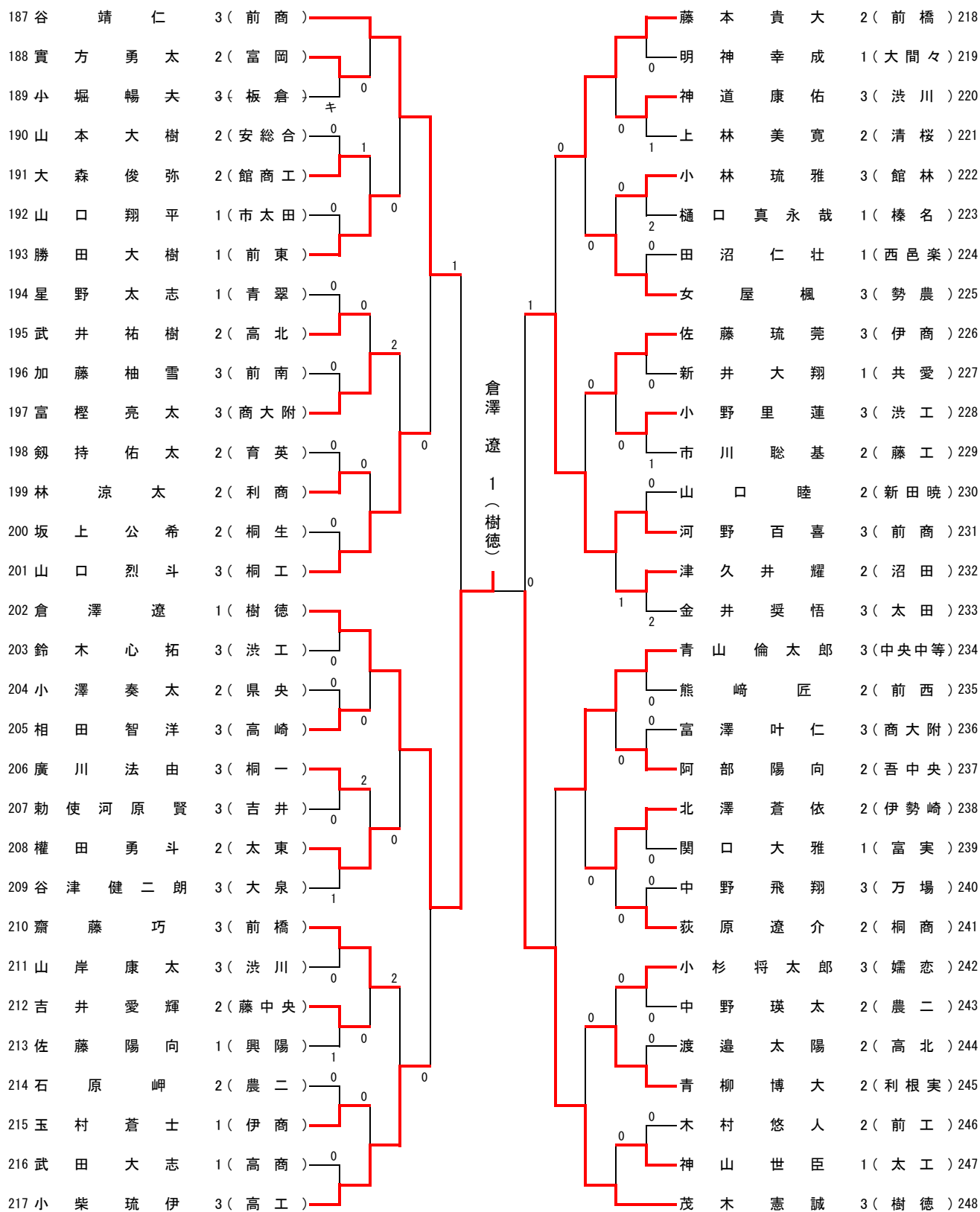
男子シングルス (2)



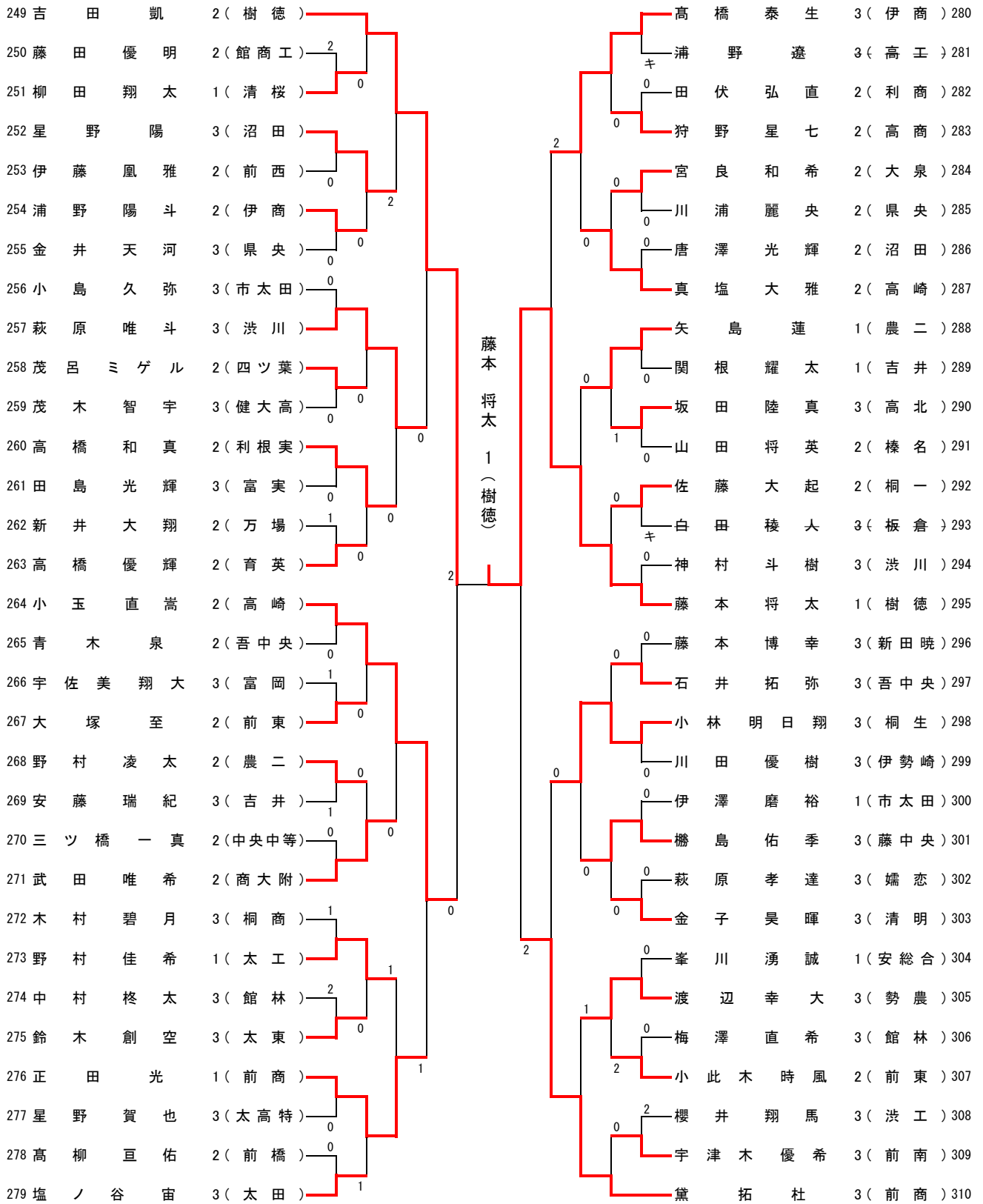
男子シングルス (3)



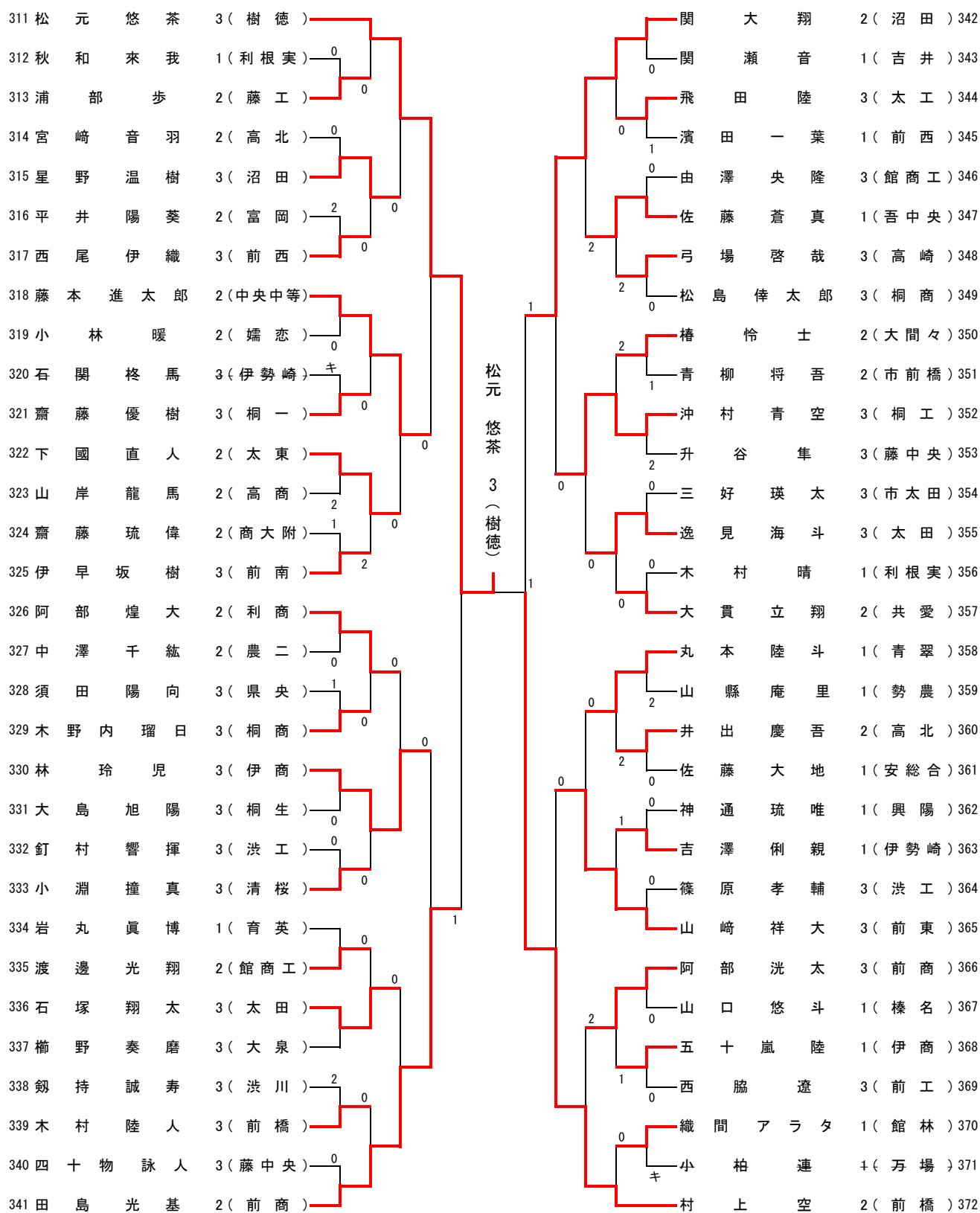
男子シングルス (4)



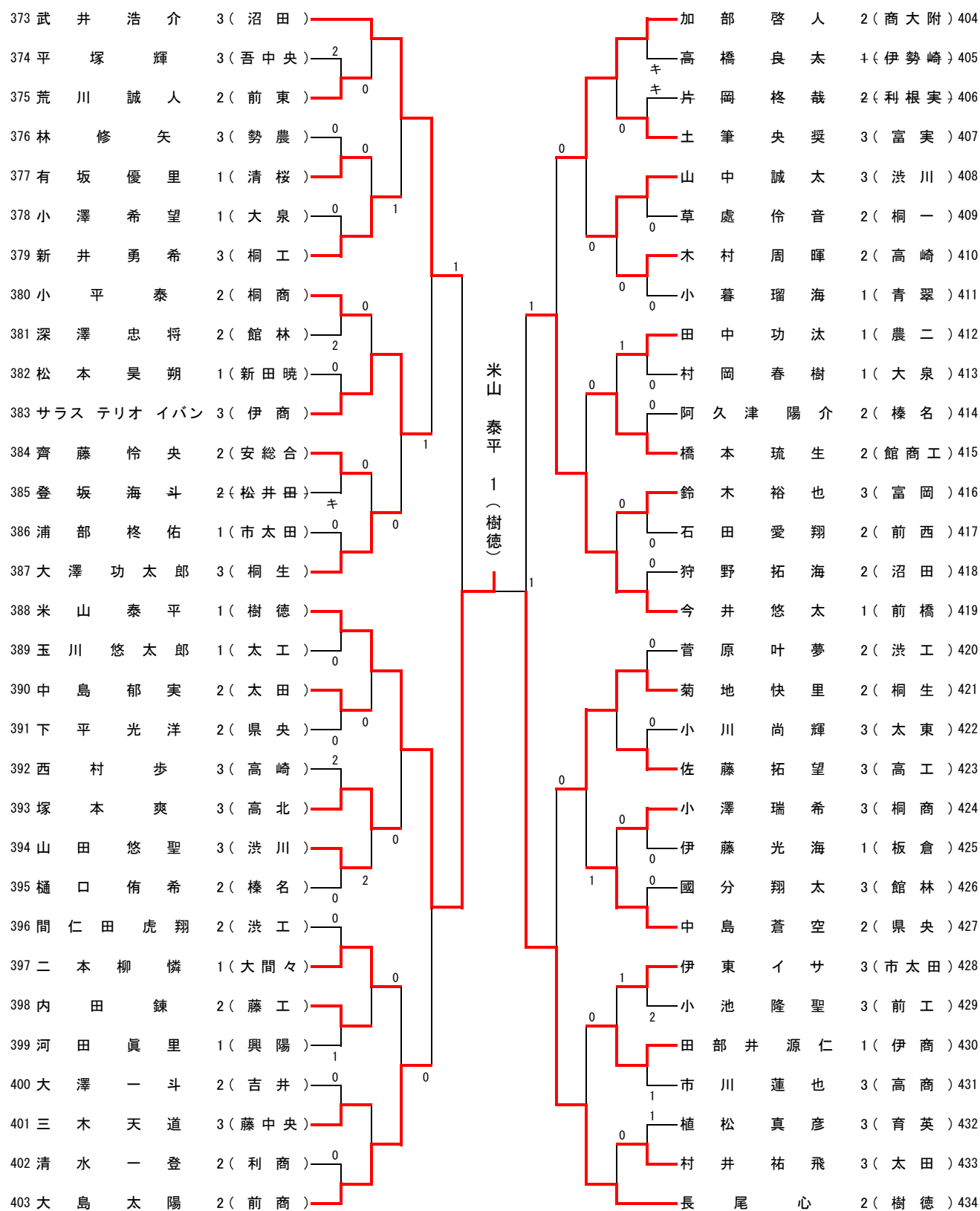
男子シングルス (5)



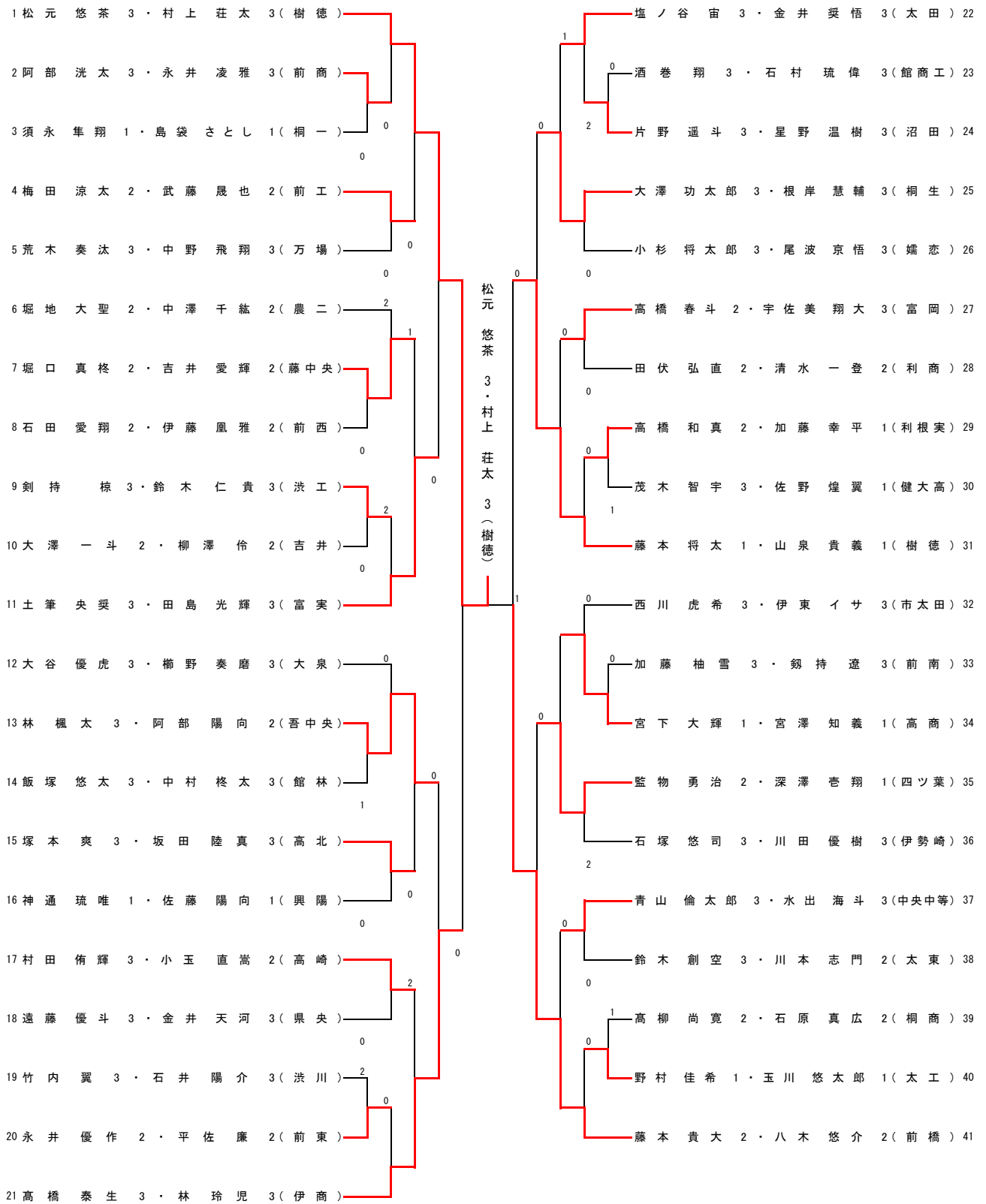
男子シングルス (6)



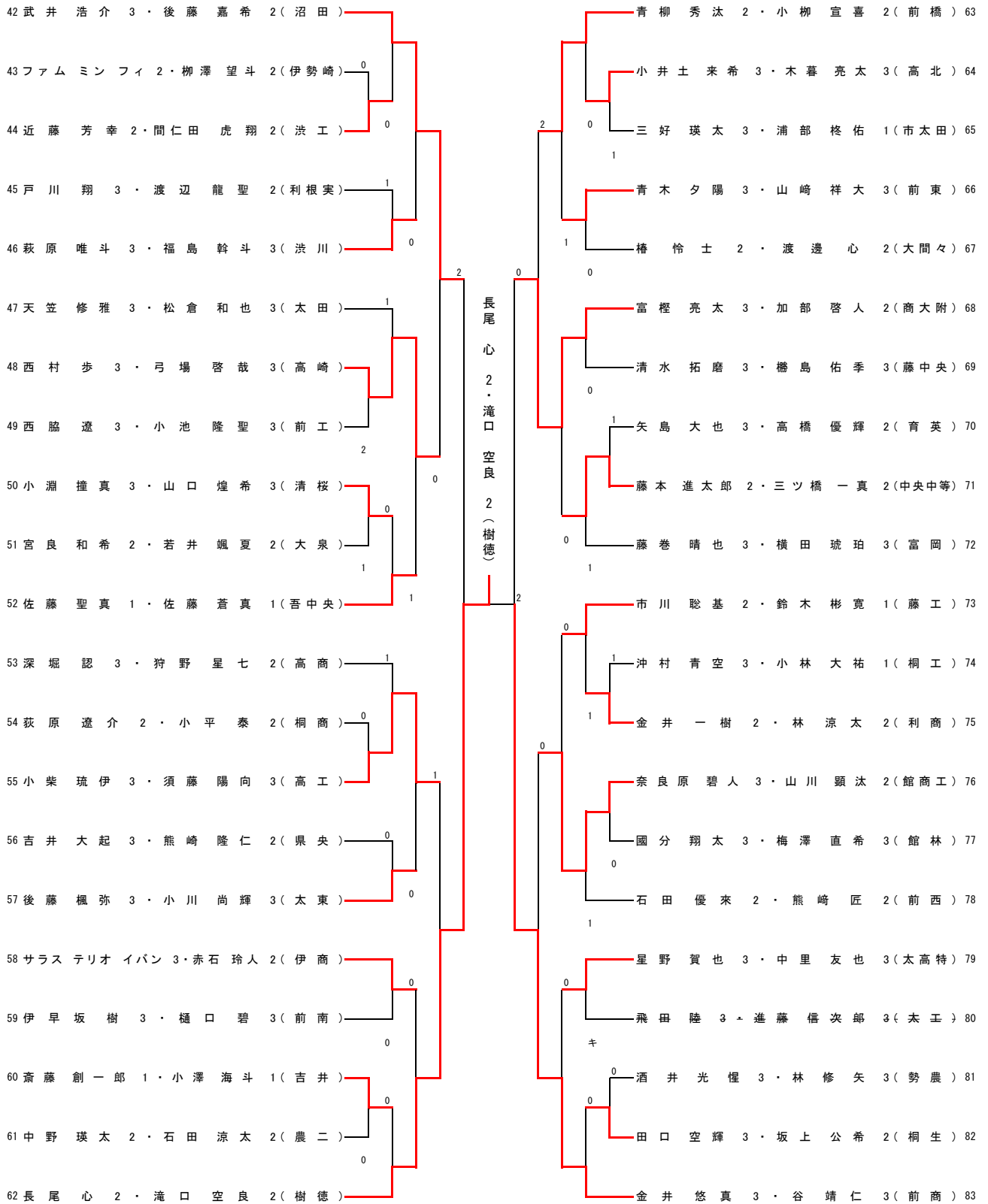
男子シングルス (7)



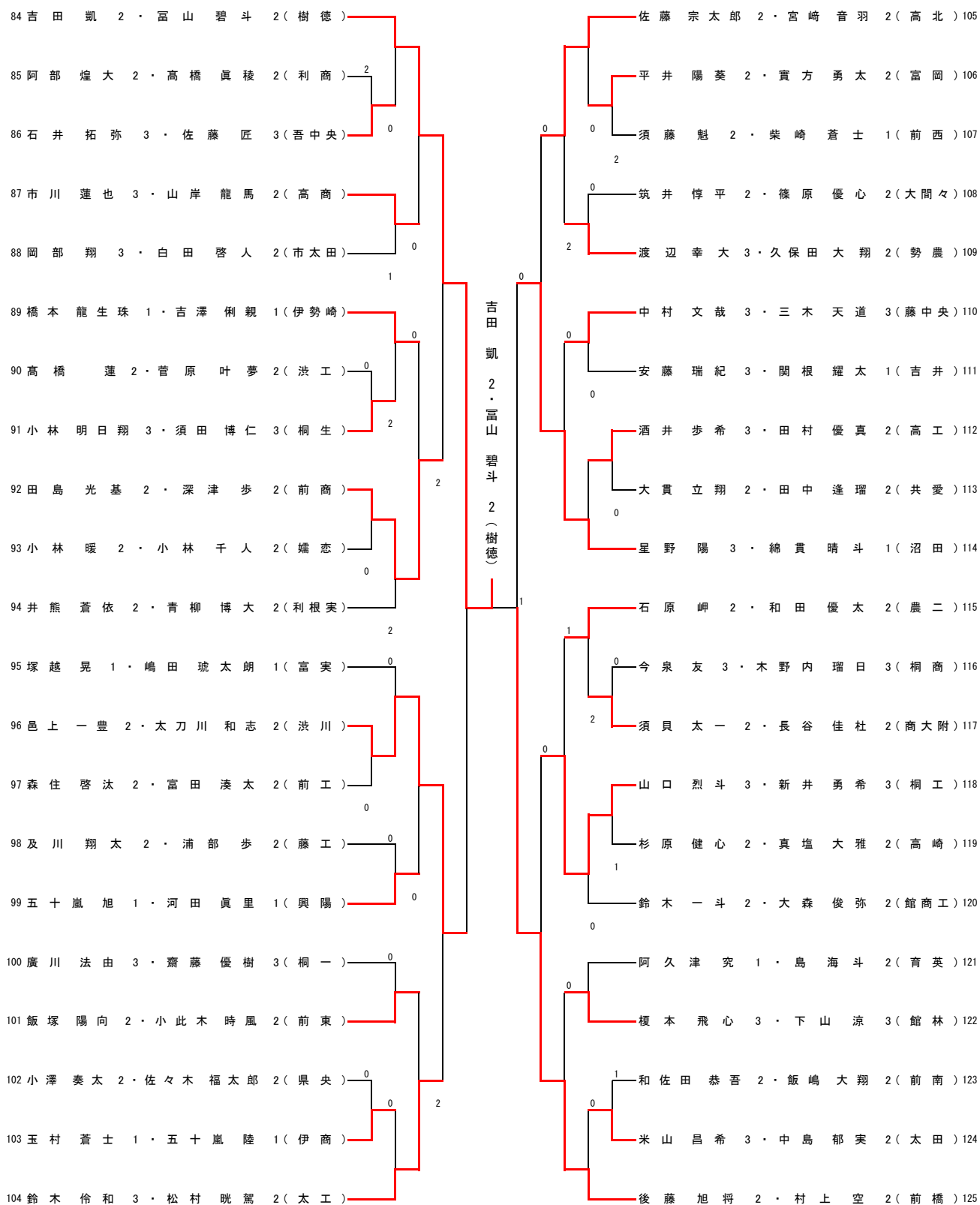
男子ダブルス (1)



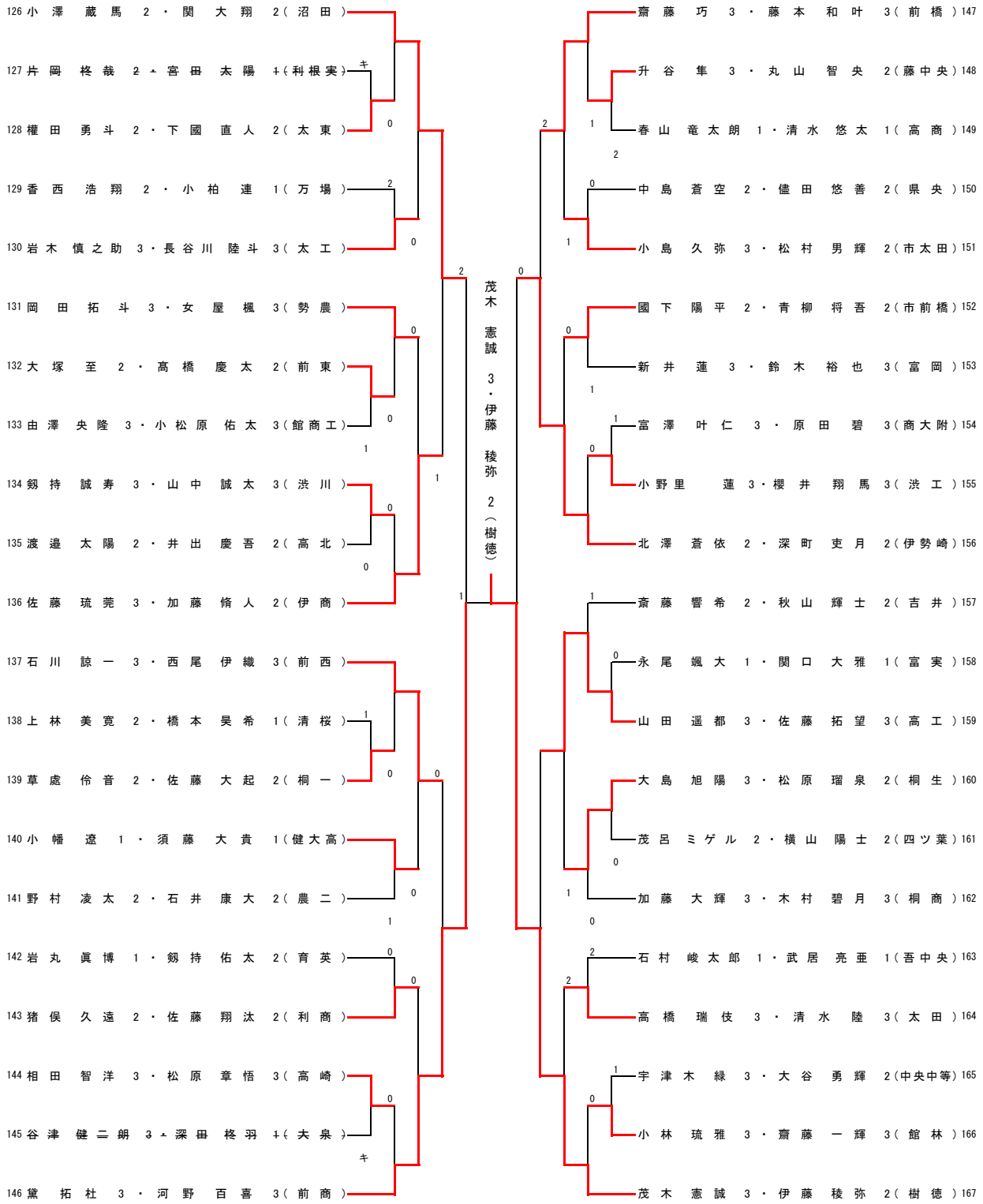
男子ダブルス (2)



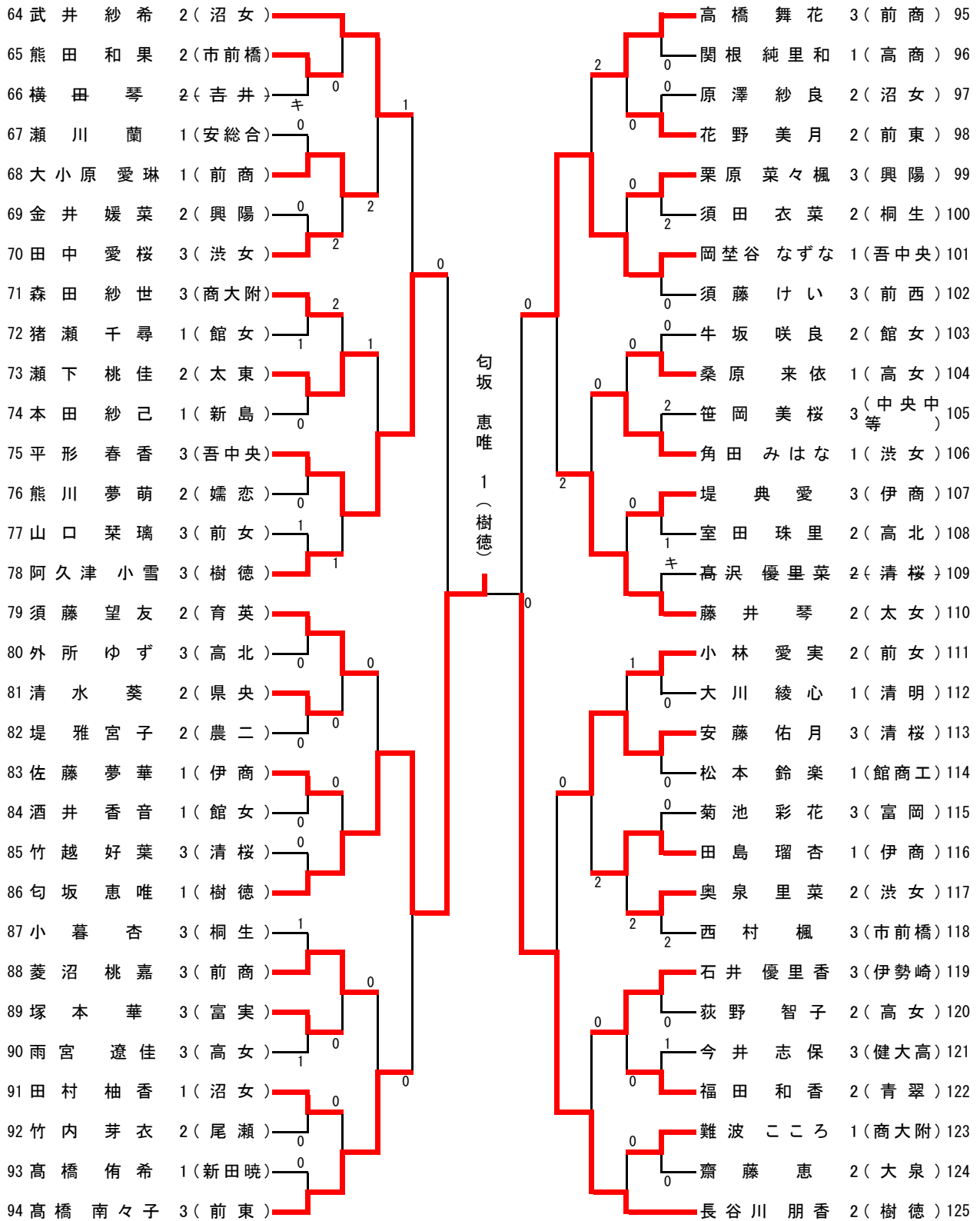
男子ダブルス (3)



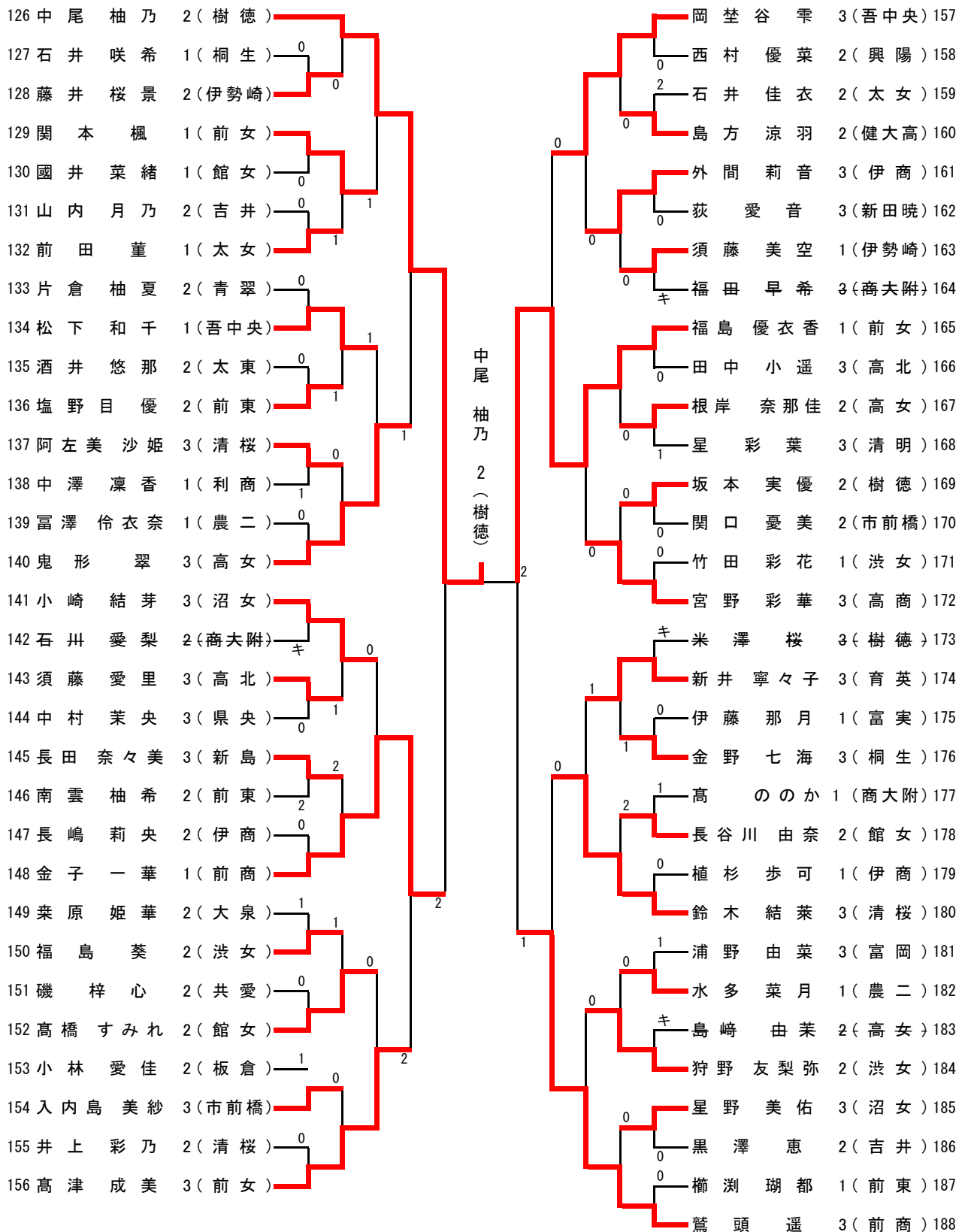
男子ダブルス (4)



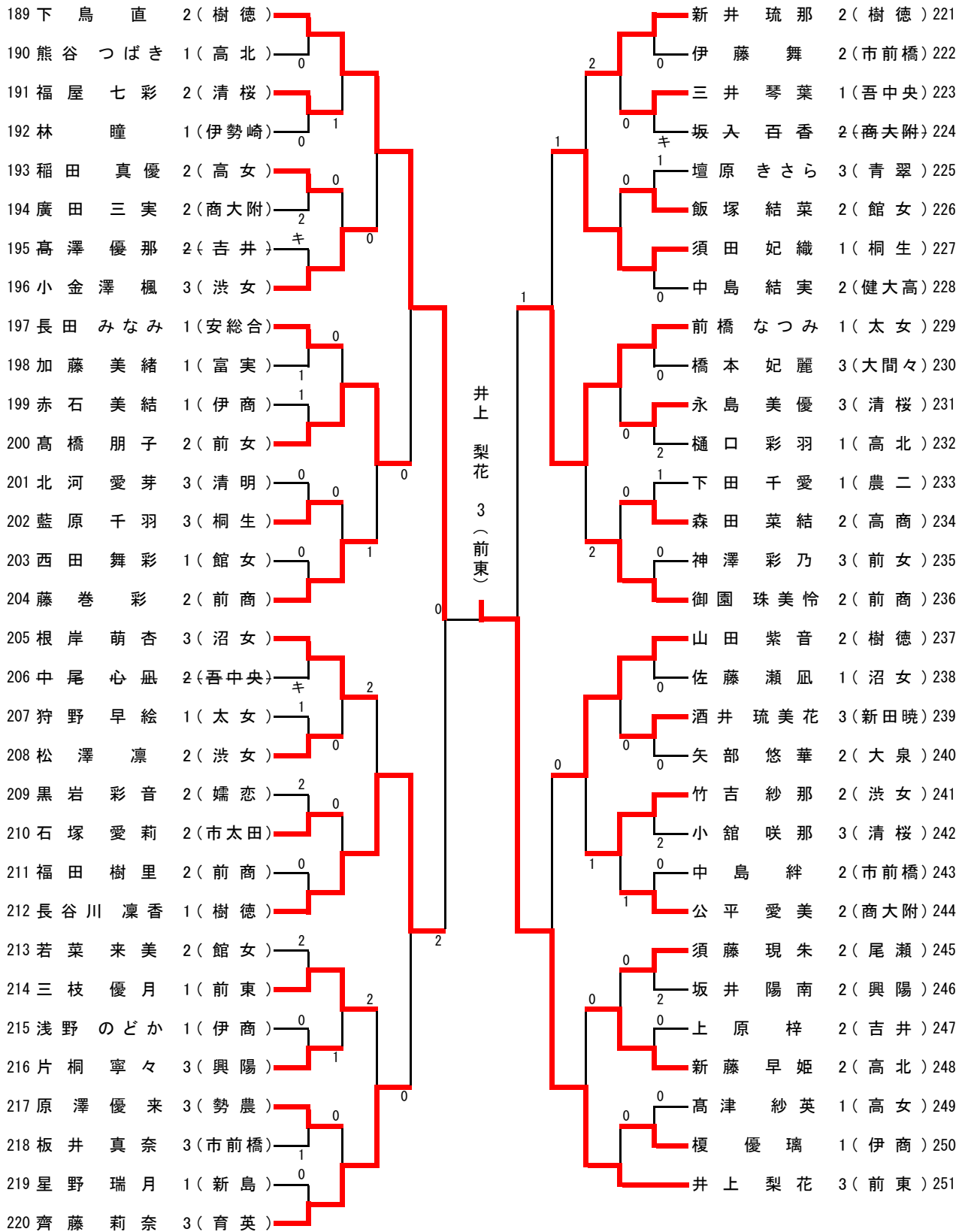
女子シングルス (2)



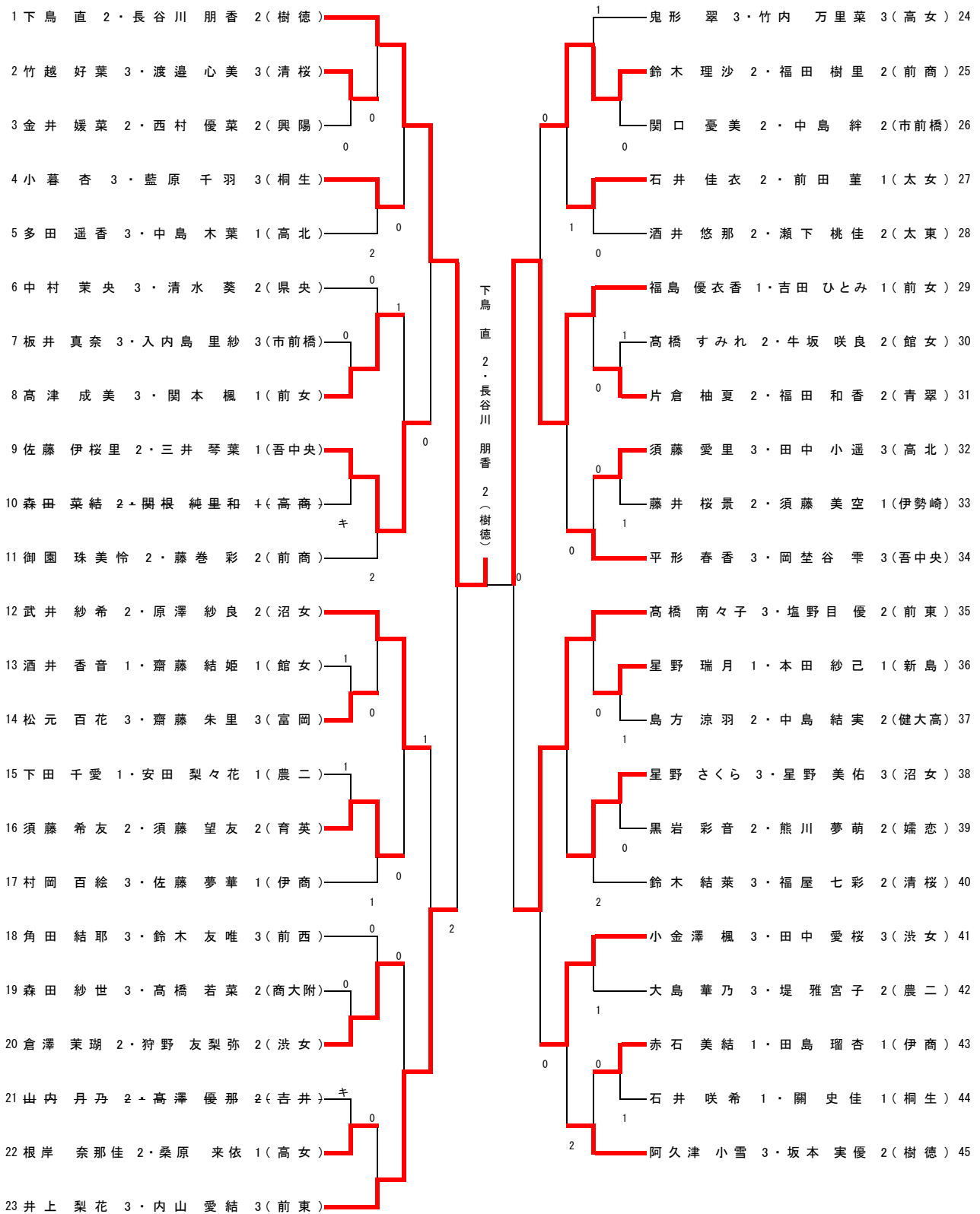
女子シングルス (3)



女子シングルス (4)



女子ダブルス (1)



女子ダブルス (2)

