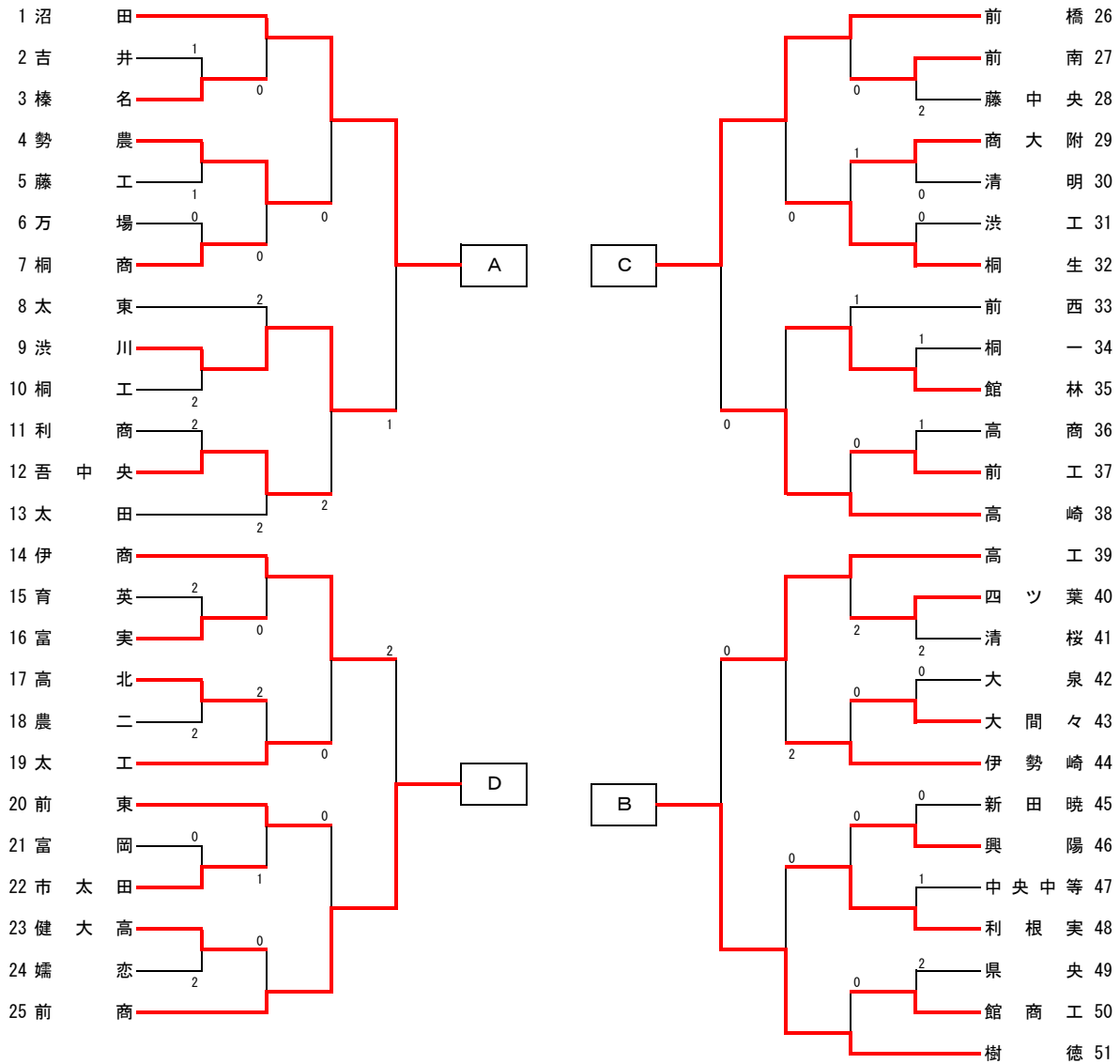


男子学校対抗



【決勝リーグ】

| | 沼田 | 樹徳 | 前橋 | 前商 | 勝敗 | 順位 |
|------|-----|-----|-----|-----|-----|----|
| A 沼田 | | 2-3 | 3-0 | 2-3 | 1-2 | 2 |
| B 樹徳 | 3-2 | | 3-1 | 3-2 | 3-0 | 1 |
| C 前橋 | 0-3 | 1-3 | | 3-0 | 1-2 | 3 |
| D 前商 | 3-2 | 2-3 | 0-3 | | 1-2 | 4 |

【順位決定リーグ】

| | 洪川 | 高工 | 高崎 | 伊商 | 勝敗 | 順位 |
|------|-----|-----|-----|-----|-----|----|
| A 洪川 | | 1-3 | 0-3 | 0-3 | 0-3 | 8 |
| B 高工 | 3-1 | | 3-2 | 0-3 | 2-1 | 6 |
| C 高崎 | 3-0 | 2-3 | | 1-3 | 1-2 | 7 |
| D 伊商 | 3-0 | 3-0 | 3-1 | | 3-0 | 5 |

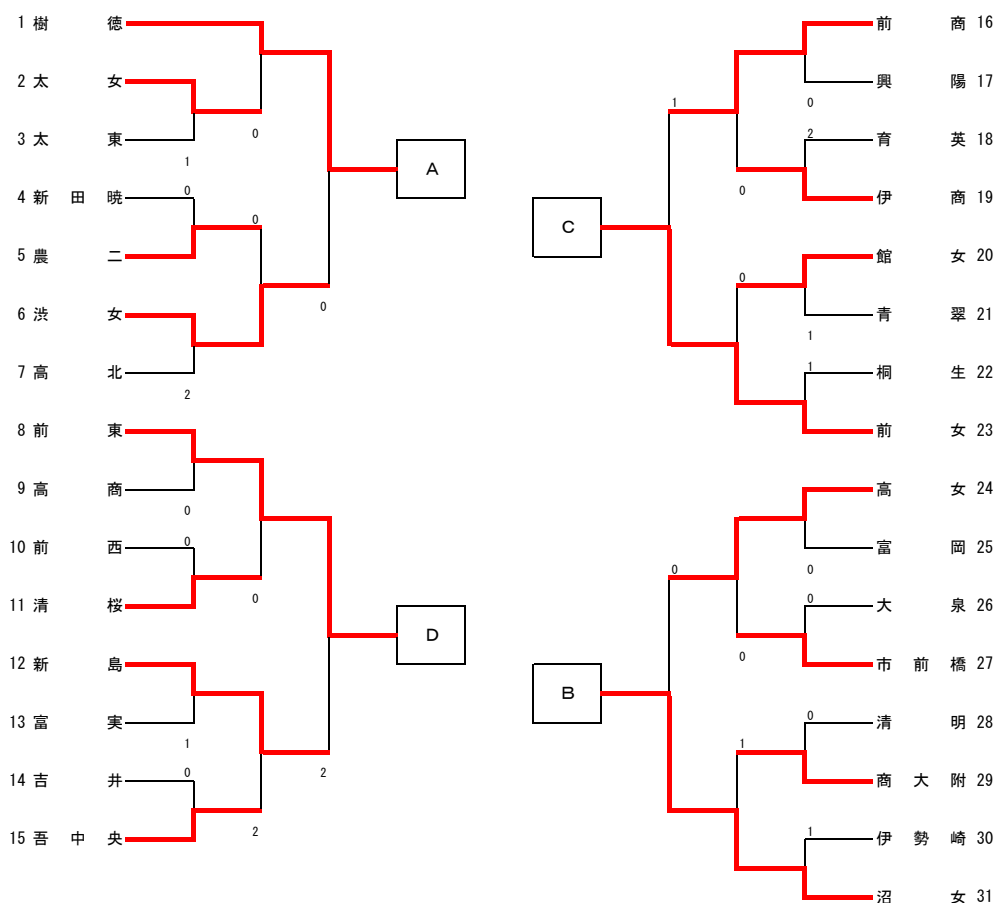
| 対戦順序 |
|-----------------|
| ① A-D B-C |
| ② A-C B-D |
| ③ A-B C-D |

※上位3校は、6月3日(土)～6月4日(日)に東京都東洋大学赤羽台キャンパスで行われる関東大会の出場権を獲得。

樹徳高校 4年連続25回目の優勝

樹徳高校 沼田高校 前橋高校、関東大会出場

女子学校対抗



【決勝リーグ】

| | 樹徳 | 沼女 | 前女 | 前東 | 勝敗 | 順位 |
|------|-----|-----|-----|-----|-----|----|
| A 樹徳 | | 3-0 | 3-0 | 3-0 | 3-0 | 1 |
| B 沼女 | 0-3 | | 3-1 | 2-3 | 1-2 | 3 |
| C 前女 | 0-3 | 1-3 | | 2-3 | 0-3 | 4 |
| D 前東 | 0-3 | 3-2 | 3-2 | | 2-1 | 2 |

【順位決定リーグ】

| | 沼女 | 高女 | 前商 | 新島 | 勝敗 | 順位 |
|------|-----|-----|-----|-----|-----|----|
| A 沼女 | | 3-2 | 0-3 | 0-3 | 1-2 | 8 |
| B 高女 | 2-3 | | 0-3 | 3-2 | 1-2 | 7 |
| C 前商 | 3-0 | 3-0 | | 3-0 | 3-0 | 5 |
| D 新島 | 3-0 | 2-3 | 0-3 | | 1-2 | 6 |

- ◇ 対戦順序 ◇
- ①
A-D
B-C
 - ②
A-C
B-D
 - ③
A-B
C-D

※上位3校は、6月3日（土）～6月4日（日）に東京都東洋大学赤羽台キャンパスで行われる関東大会の出場権を獲得。

樹徳高校 3年連続10回目の優勝
樹徳高校 沼田女子高校 前橋東高校、関東大会出場

一試合記録一

◎ 男子シングルス参加(496人)

準々決勝

| | | | | | | | | | |
|-----------------|---|--|---|-----------------|-----------------|---|---|---|-----------------|
| 後藤 嘉希 2 (沼田) | 3 | $\left\{ \begin{array}{l} 11 - 6 \\ 11 - 7 \\ 9 - 11 \\ 11 - 7 \\ - \end{array} \right\}$ | 1 | 滝口 空良 2 (樹徳) | 高橋 洸大 2 (樹徳) | 3 | $\left\{ \begin{array}{l} 11 - 9 \\ 11 - 6 \\ 11 - 6 \\ - \\ - \end{array} \right\}$ | 0 | 倉澤 遼 1 (樹徳) |
| 藤本 将太 1 (樹徳) | 3 | $\left\{ \begin{array}{l} 11 - 5 \\ 8 - 11 \\ 11 - 6 \\ 7 - 11 \\ 11 - 9 \end{array} \right\}$ | 2 | 松元 悠茶 3 (樹徳) | 米山 泰平 1 (樹徳) | 3 | $\left\{ \begin{array}{l} 11 - 6 \\ 11 - 7 \\ 6 - 11 \\ 11 - 9 \\ - \end{array} \right\}$ | 1 | 杉山 紘也 1 (樹徳) |

準決勝

| | | | | | | | | | |
|-----------------|---|---|---|-----------------|-----------------|---|--|---|-----------------|
| 後藤 嘉希 2 (沼田) | 1 | $\left\{ \begin{array}{l} 9 - 11 \\ 8 - 11 \\ 11 - 8 \\ 4 - 11 \\ - \end{array} \right\}$ | 3 | 高橋 洸大 2 (樹徳) | 藤本 将太 1 (樹徳) | 0 | $\left\{ \begin{array}{l} 6 - 11 \\ 9 - 11 \\ 7 - 11 \\ - \\ - \end{array} \right\}$ | 3 | 米山 泰平 1 (樹徳) |
|-----------------|---|---|---|-----------------|-----------------|---|--|---|-----------------|

決勝

| | | | | |
|-----------------|---|---|---|-----------------|
| 高橋 洸大 2 (樹徳) | 1 | $\left\{ \begin{array}{l} 8 - 11 \\ 11 - 8 \\ 4 - 11 \\ 7 - 11 \\ - \end{array} \right\}$ | 3 | 米山 泰平 1 (樹徳) |
|-----------------|---|---|---|-----------------|

◎ 女子シングルス参加(251人)

準々決勝

| | | | | | | | | | |
|-----------------|---|--|---|------------------|-----------------|---|--|---|------------------|
| 新井 莉叶 2 (樹徳) | 3 | $\left\{ \begin{array}{l} 11 - 8 \\ 11 - 5 \\ 11 - 6 \\ - \\ - \end{array} \right\}$ | 0 | 高野 朱希 2 (樹徳) | 匂坂 恵唯 1 (樹徳) | 3 | $\left\{ \begin{array}{l} 11 - 2 \\ 11 - 7 \\ 11 - 6 \\ - \\ - \end{array} \right\}$ | 0 | 長谷川 朋香 2 (樹徳) |
| 中尾 柚乃 2 (樹徳) | 3 | $\left\{ \begin{array}{l} 9 - 11 \\ 6 - 11 \\ 11 - 6 \\ 11 - 9 \\ 11 - 6 \end{array} \right\}$ | 2 | 福島 優衣香 1 (前女) | 下鳥 直 2 (樹徳) | 0 | $\left\{ \begin{array}{l} 4 - 11 \\ 8 - 11 \\ 5 - 11 \\ - \\ - \end{array} \right\}$ | 3 | 井上 梨花 3 (前東) |

準決勝

| | | | | | | | | | |
|-----------------|---|--|---|-----------------|-----------------|---|---|---|-----------------|
| 新井 莉叶 2 (樹徳) | 1 | $\left\{ \begin{array}{l} 3 - 11 \\ 11 - 9 \\ 11 - 13 \\ 6 - 11 \\ - \end{array} \right\}$ | 3 | 匂坂 恵唯 1 (樹徳) | 中尾 柚乃 2 (樹徳) | 1 | $\left\{ \begin{array}{l} 6 - 11 \\ 11 - 6 \\ 8 - 11 \\ 4 - 11 \\ - \end{array} \right\}$ | 3 | 井上 梨花 3 (前東) |
|-----------------|---|--|---|-----------------|-----------------|---|---|---|-----------------|

決勝

| | | | | |
|-----------------|---|---|---|-----------------|
| 匂坂 恵唯 1 (樹徳) | 2 | $\left\{ \begin{array}{l} 7 - 11 \\ 11 - 3 \\ 11 - 8 \\ 10 - 12 \\ 9 - 11 \end{array} \right\}$ | 3 | 井上 梨花 3 (前東) |
|-----------------|---|---|---|-----------------|

一試合記録一

◎ 男子ダブルス参加(167組)

準々決勝

| | | | | | |
|------------------------------|---|----------------------------|-----------------------------|---|---------------------------|
| 松元 悠茶 3 村上 荘太 3 3 (樹徳) | $\left\{ \begin{array}{l} 11 - 5 \\ 7 - 8 \\ 11 - 11 \\ 11 - 8 \\ - \end{array} \right\} 1$ | 藤本 貴大 2 八木 悠介 2 (前橋) | 長尾 心 2 滝口 空良 2 3 (樹徳) | $\left\{ \begin{array}{l} 8 - 11 \\ 11 - 7 \\ 5 - 11 \\ 11 - 6 \\ 12 - 10 \end{array} \right\} 2$ | 金井 悠真 3 谷 靖仁 3 (前商) |
|------------------------------|---|----------------------------|-----------------------------|---|---------------------------|

| | | | | | |
|-----------------------------|--|---------------------------|-----------------------------|--|----------------------------|
| 吉田 凱 2 富山 碧斗 2 3 (樹徳) | $\left\{ \begin{array}{l} 7 - 11 \\ 11 - 4 \\ 14 - 12 \\ 11 - 7 \\ - \end{array} \right\} 1$ | 後藤 旭将 2 村上 空 2 (前橋) | 黛 拓杜 3 河野 百喜 3 1 (前商) | $\left\{ \begin{array}{l} 11 - 9 \\ 9 - 11 \\ 6 - 11 \\ 10 - 12 \\ - \end{array} \right\} 3$ | 茂木 憲誠 3 伊藤 稜弥 2 (樹徳) |
|-----------------------------|--|---------------------------|-----------------------------|--|----------------------------|

準決勝

| | | | | | |
|------------------------------|--|---------------------------|-----------------------------|--|----------------------------|
| 松元 悠茶 3 村上 荘太 3 2 (樹徳) | $\left\{ \begin{array}{l} 6 - 11 \\ 11 - 5 \\ 9 - 11 \\ 11 - 7 \\ 5 - 11 \end{array} \right\} 3$ | 長尾 心 2 滝口 空良 2 (樹徳) | 吉田 凱 2 富山 碧斗 2 0 (樹徳) | $\left\{ \begin{array}{l} 8 - 11 \\ 9 - 11 \\ 9 - 11 \\ - \\ - \end{array} \right\} 3$ | 茂木 憲誠 3 伊藤 稜弥 2 (樹徳) |
|------------------------------|--|---------------------------|-----------------------------|--|----------------------------|

決勝

| | | |
|-----------------------------|--|----------------------------|
| 長尾 心 2 滝口 空良 2 3 (樹徳) | $\left\{ \begin{array}{l} 13 - 11 \\ 11 - 4 \\ 8 - 11 \\ 9 - 11 \\ 12 - 10 \end{array} \right\} 2$ | 茂木 憲誠 3 伊藤 稜弥 2 (樹徳) |
|-----------------------------|--|----------------------------|

◎ 女子ダブルス参加(90組)

準々決勝

| | | | | | |
|------------------------------|---|----------------------------|--------------------------------|--|-----------------------------|
| 下鳥 直 2 長谷川 朋香 2 3 (樹徳) | $\left\{ \begin{array}{l} 11 - 4 \\ 8 - 11 \\ 11 - 5 \\ 11 - 8 \\ - \end{array} \right\} 1$ | 井上 梨花 3 内山 愛結 3 (前東) | 福島 優衣香 1 吉田 ひとみ 1 3 (前女) | $\left\{ \begin{array}{l} 11 - 5 \\ 11 - 2 \\ 11 - 5 \\ - \\ - \end{array} \right\} 0$ | 高橋 南々子 3 塩野目 優 2 (前東) |
|------------------------------|---|----------------------------|--------------------------------|--|-----------------------------|

| | | | | | |
|------------------------------|---|-----------------------------|------------------------------|---|----------------------------|
| 根岸 萌杏 3 小崎 結芽 3 1 (沼女) | $\left\{ \begin{array}{l} 5 - 11 \\ 6 - 11 \\ 11 - 7 \\ 3 - 11 \\ - \end{array} \right\} 3$ | 高野 朱希 2 長谷川 凜香 1 (樹徳) | 新井 莉叶 2 匂坂 恵唯 1 3 (樹徳) | $\left\{ \begin{array}{l} 11 - 9 \\ 8 - 11 \\ 11 - 6 \\ 11 - 8 \\ - \end{array} \right\} 1$ | 新井 琉那 2 中尾 柚乃 2 (樹徳) |
|------------------------------|---|-----------------------------|------------------------------|---|----------------------------|

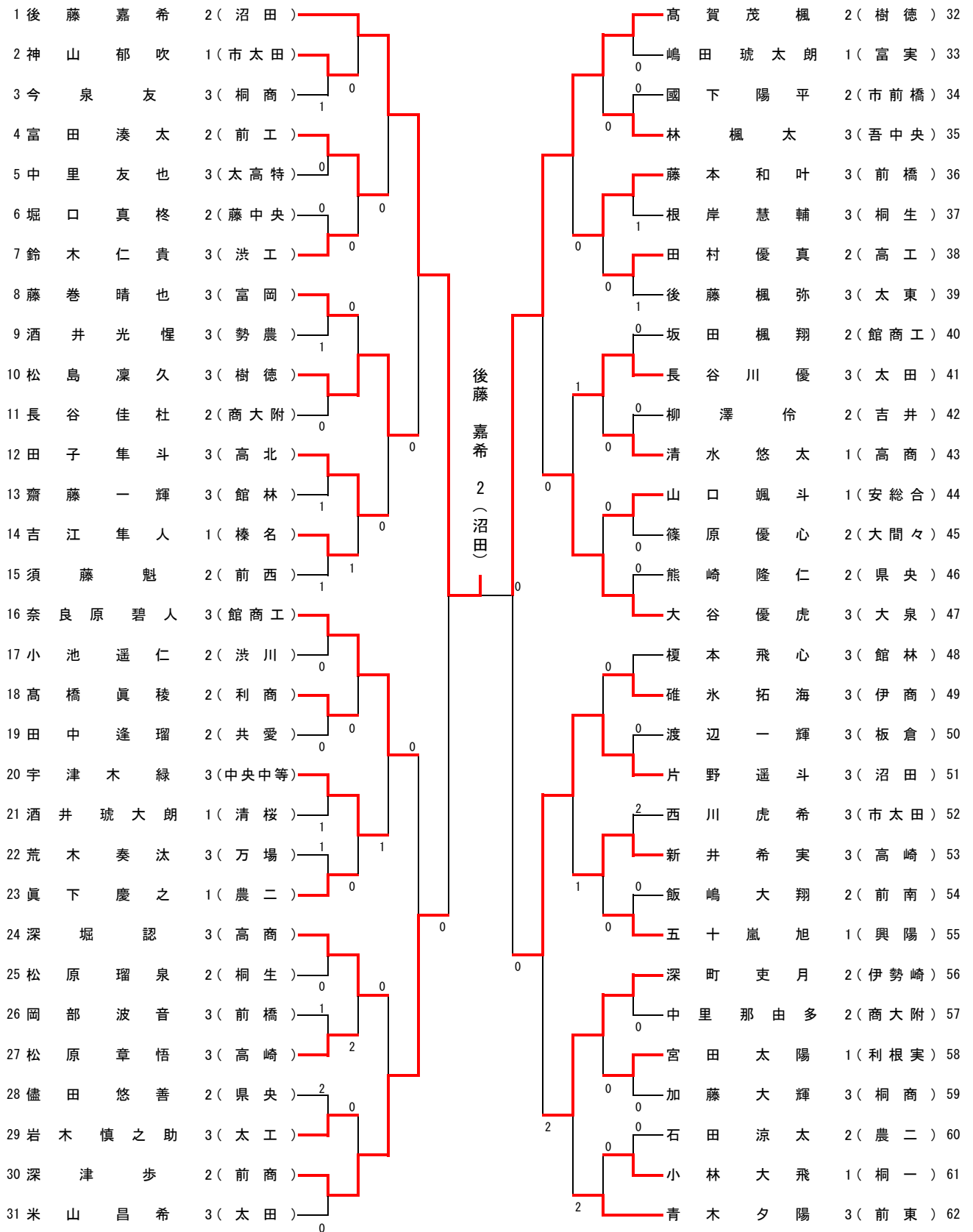
準決勝

| | | | | | |
|------------------------------|---|------------------------------|-------------------------------|---|----------------------------|
| 下鳥 直 2 長谷川 朋香 2 3 (樹徳) | $\left\{ \begin{array}{l} 11 - 6 \\ 11 - 6 \\ 12 - 10 \\ - \\ - \end{array} \right\} 0$ | 福島 優衣香 1 吉田 ひとみ 1 (前女) | 高野 朱希 2 長谷川 凜香 1 0 (樹徳) | $\left\{ \begin{array}{l} 11 - 13 \\ 6 - 11 \\ 6 - 11 \\ - \\ - \end{array} \right\} 3$ | 新井 莉叶 2 匂坂 恵唯 1 (樹徳) |
|------------------------------|---|------------------------------|-------------------------------|---|----------------------------|

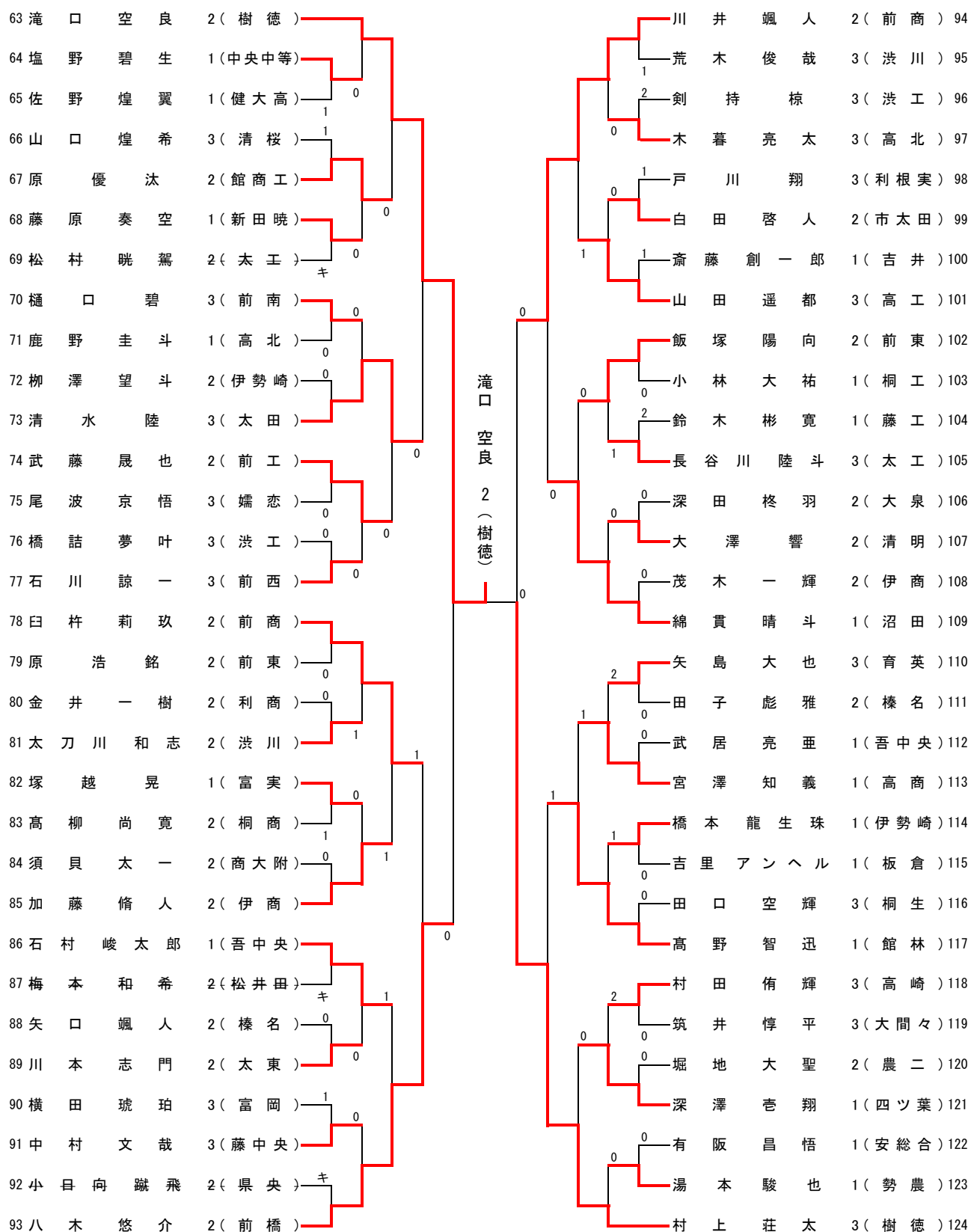
決勝

| | | |
|------------------------------|--|----------------------------|
| 下鳥 直 2 長谷川 朋香 2 3 (樹徳) | $\left\{ \begin{array}{l} 14 - 12 \\ 6 - 11 \\ 11 - 9 \\ 11 - 6 \\ - \end{array} \right\} 1$ | 新井 莉叶 2 匂坂 恵唯 1 (樹徳) |
|------------------------------|--|----------------------------|

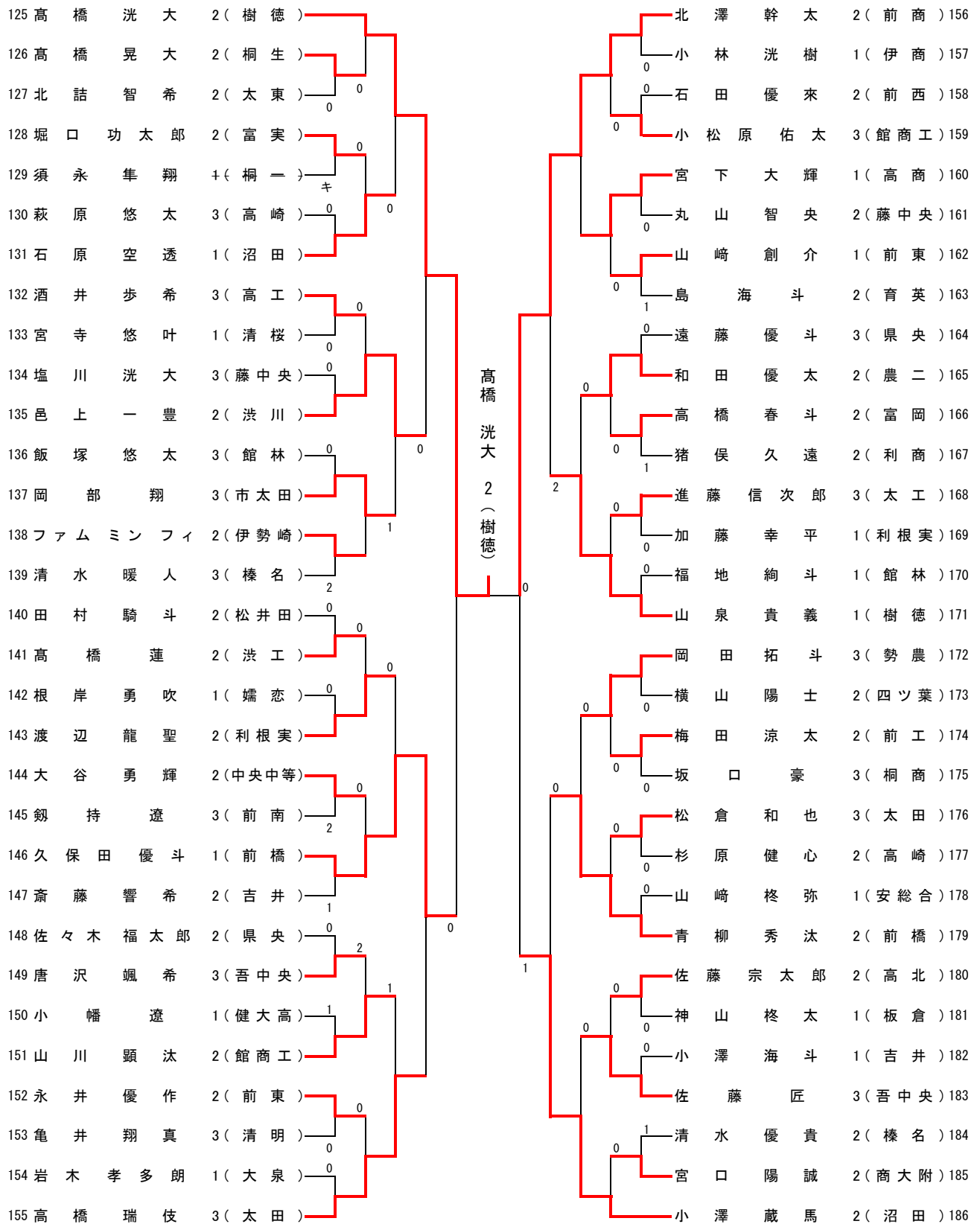
男子シングルス (1)



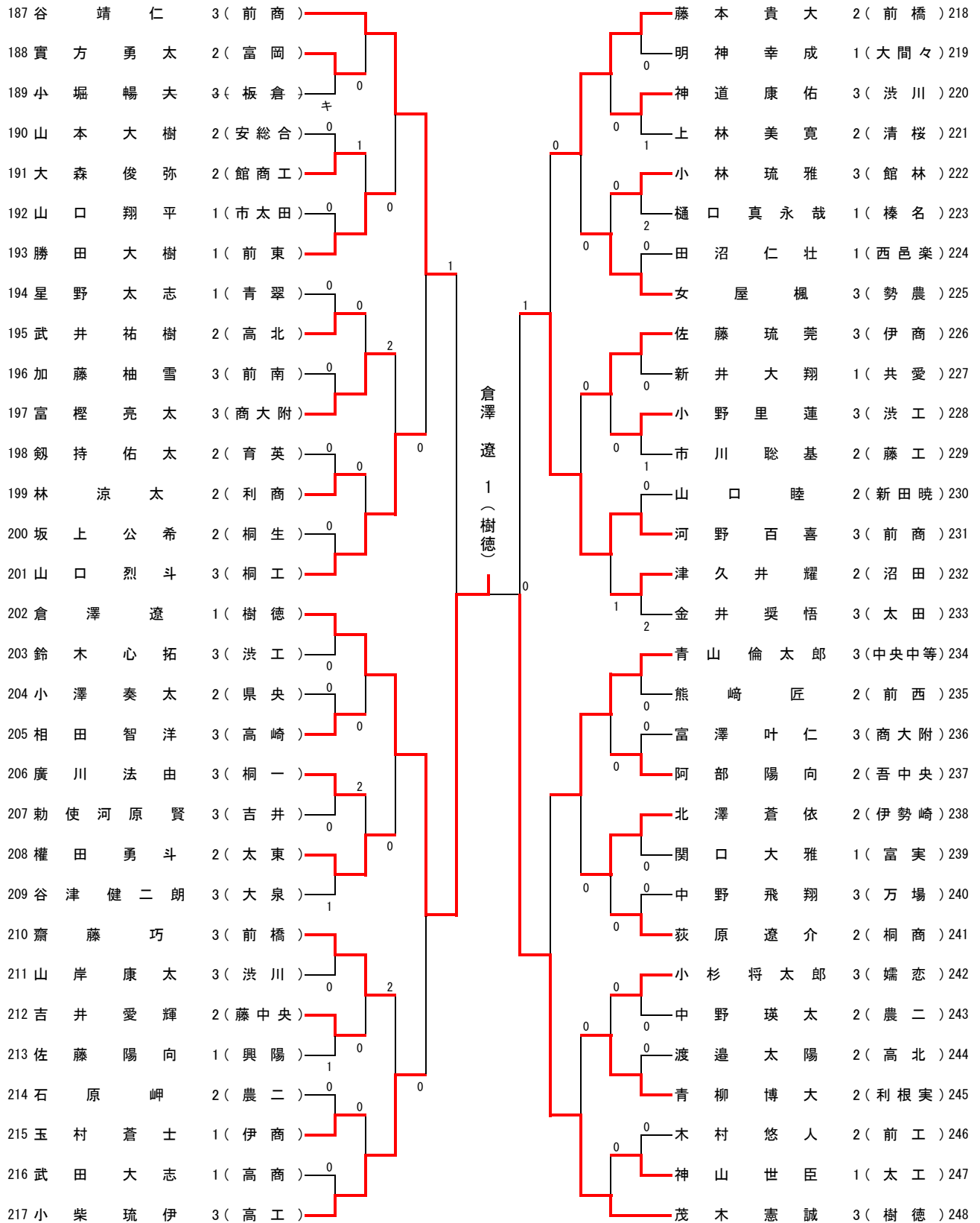
男子シングルス (2)



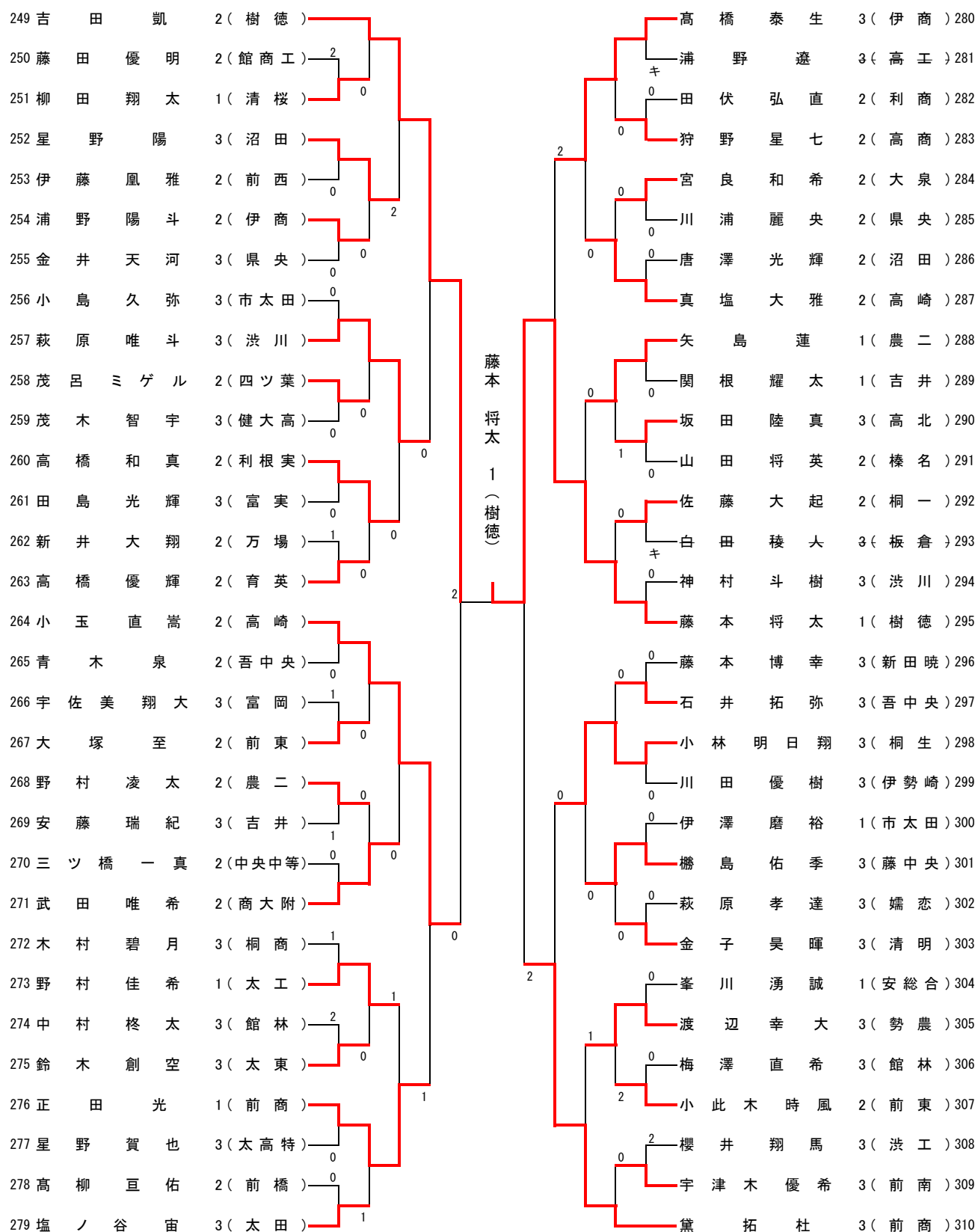
男子シングルス (3)



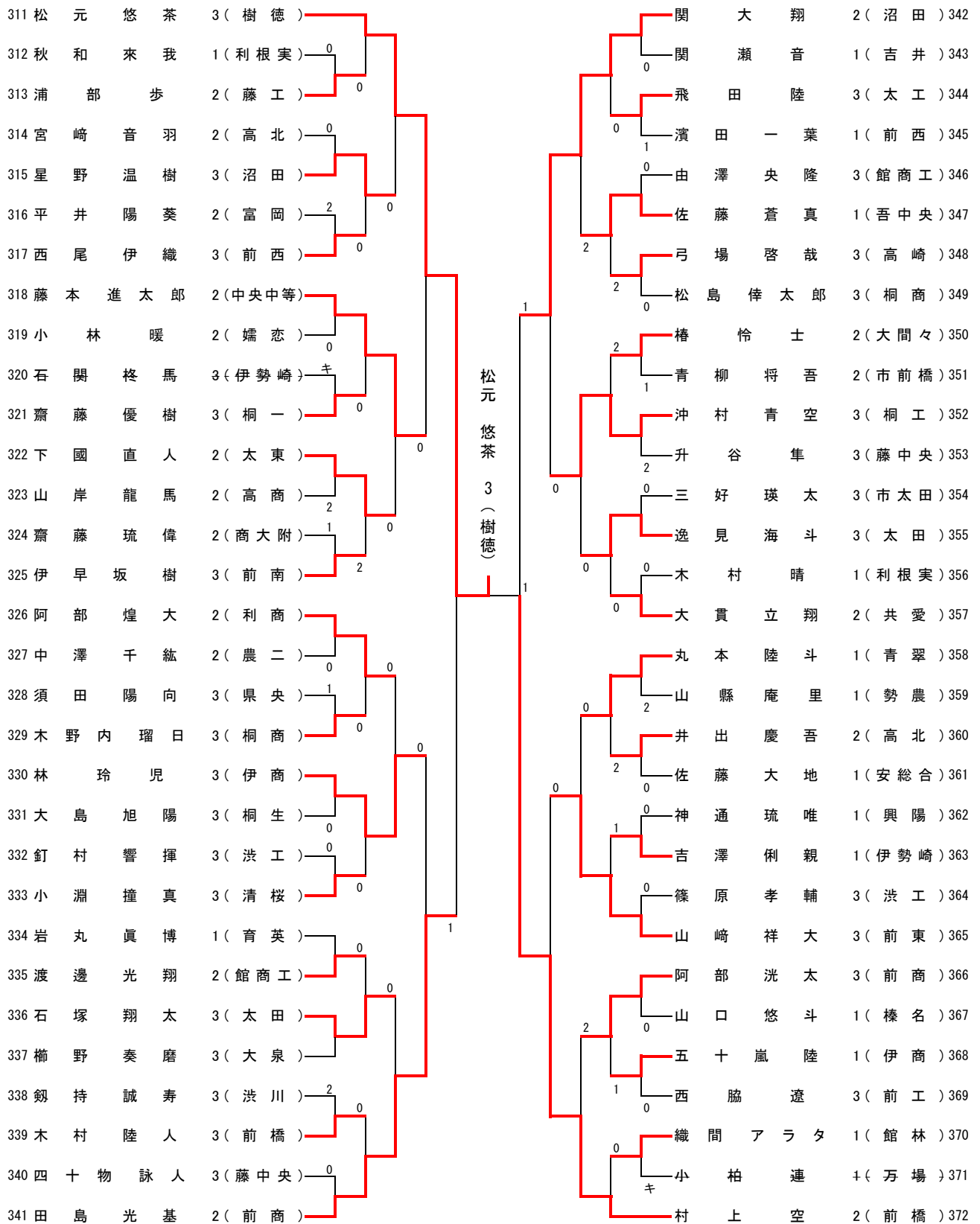
男子シングルス (4)



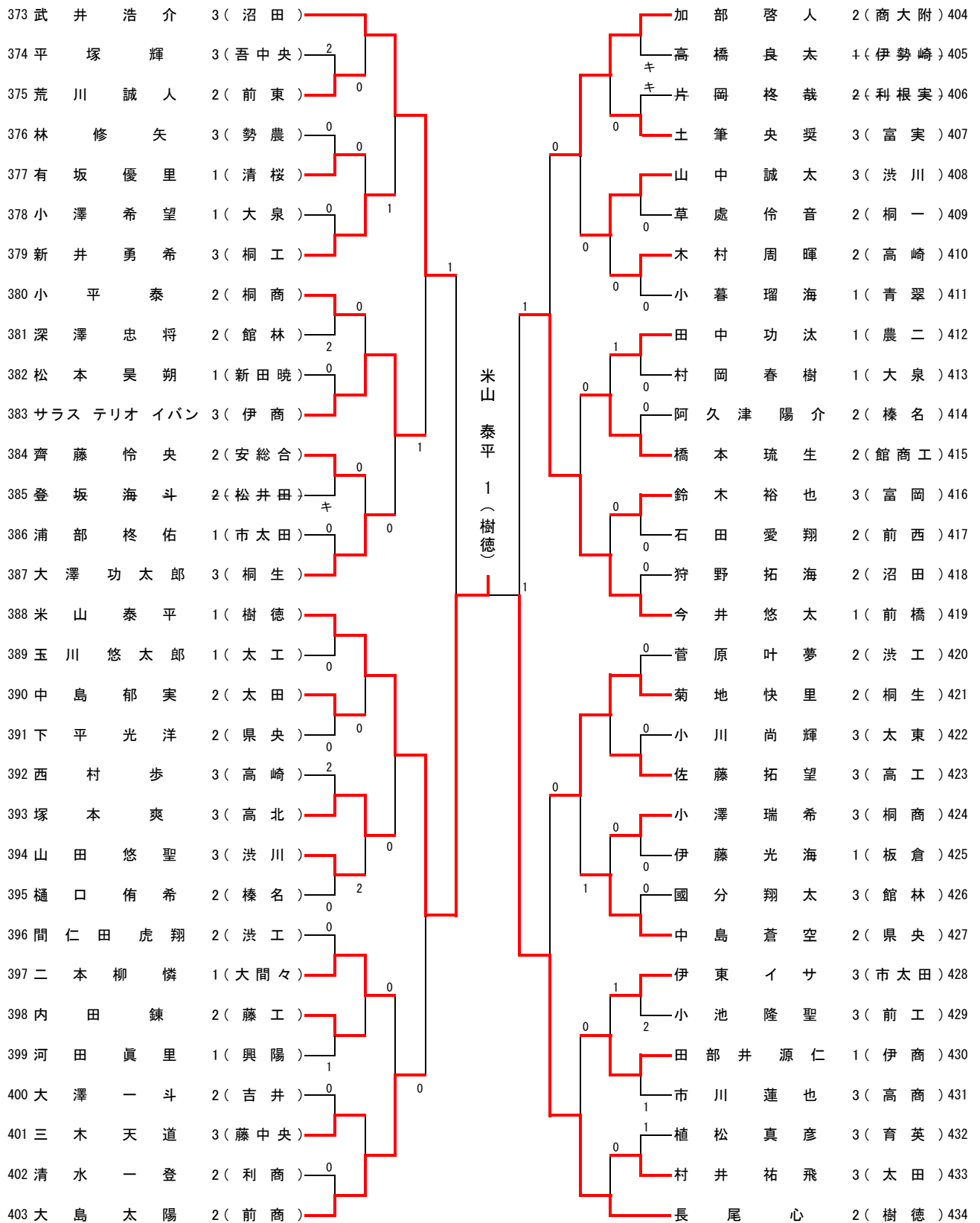
男子シングルス (5)



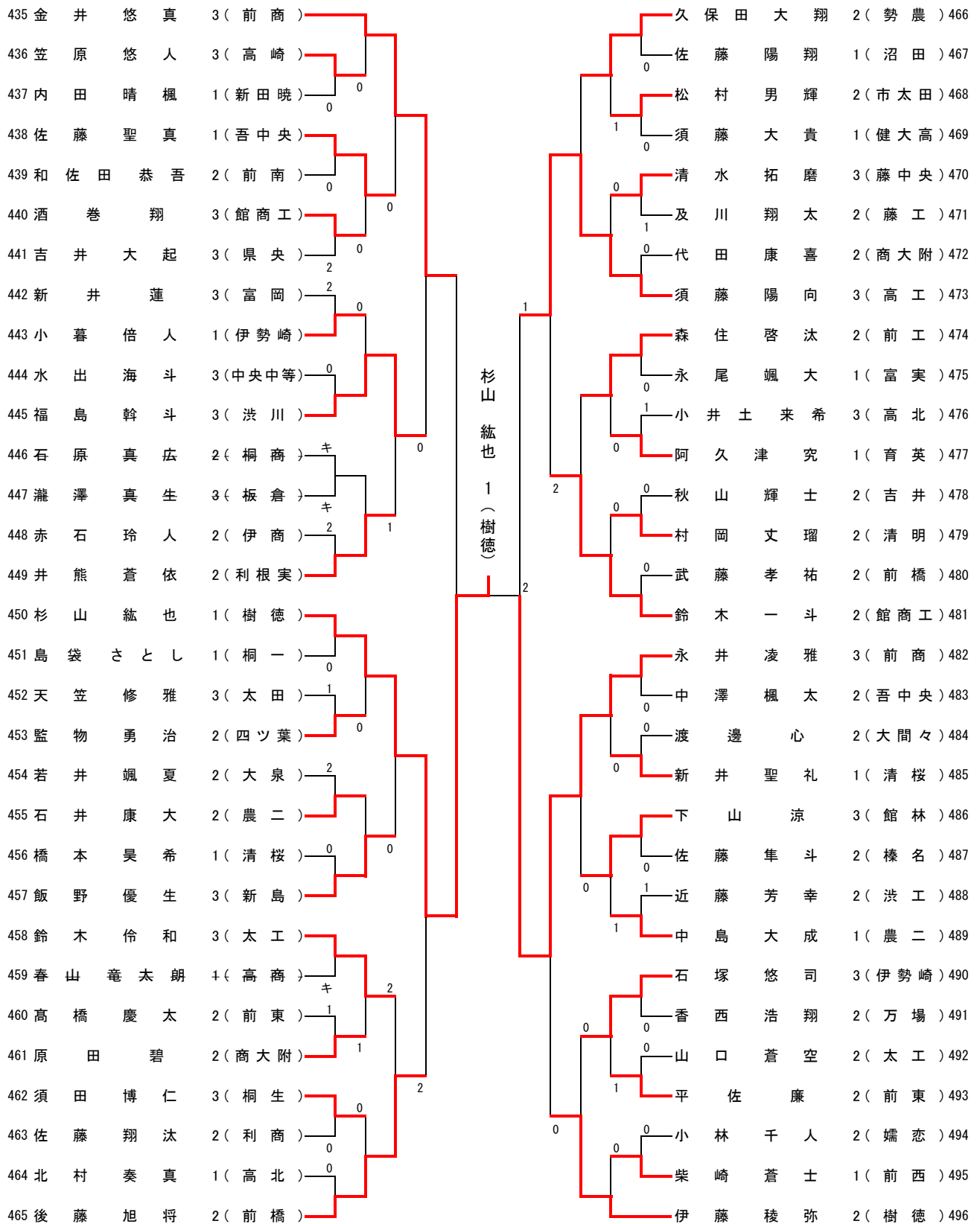
男子シングルス (6)



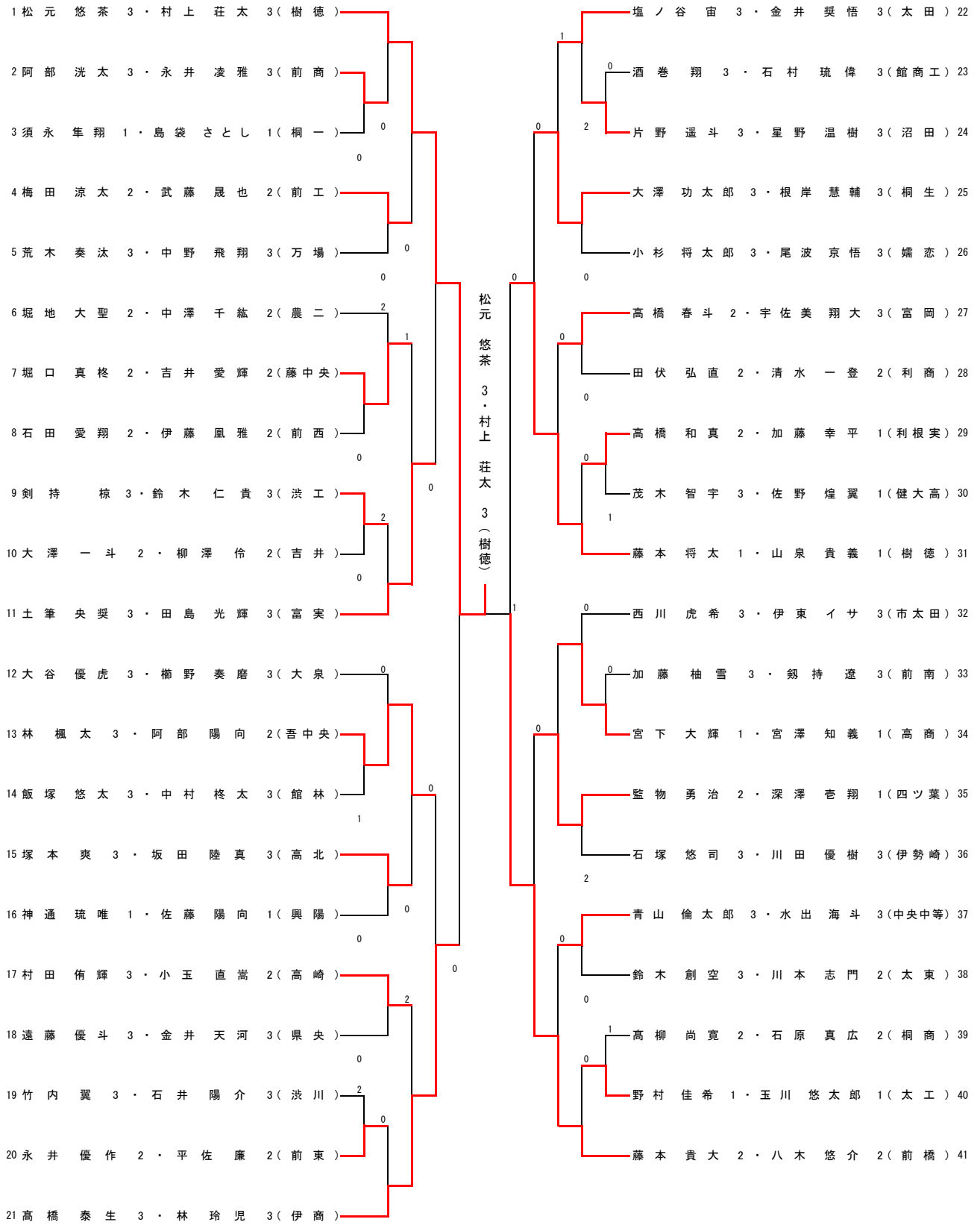
男子シングルス (7)



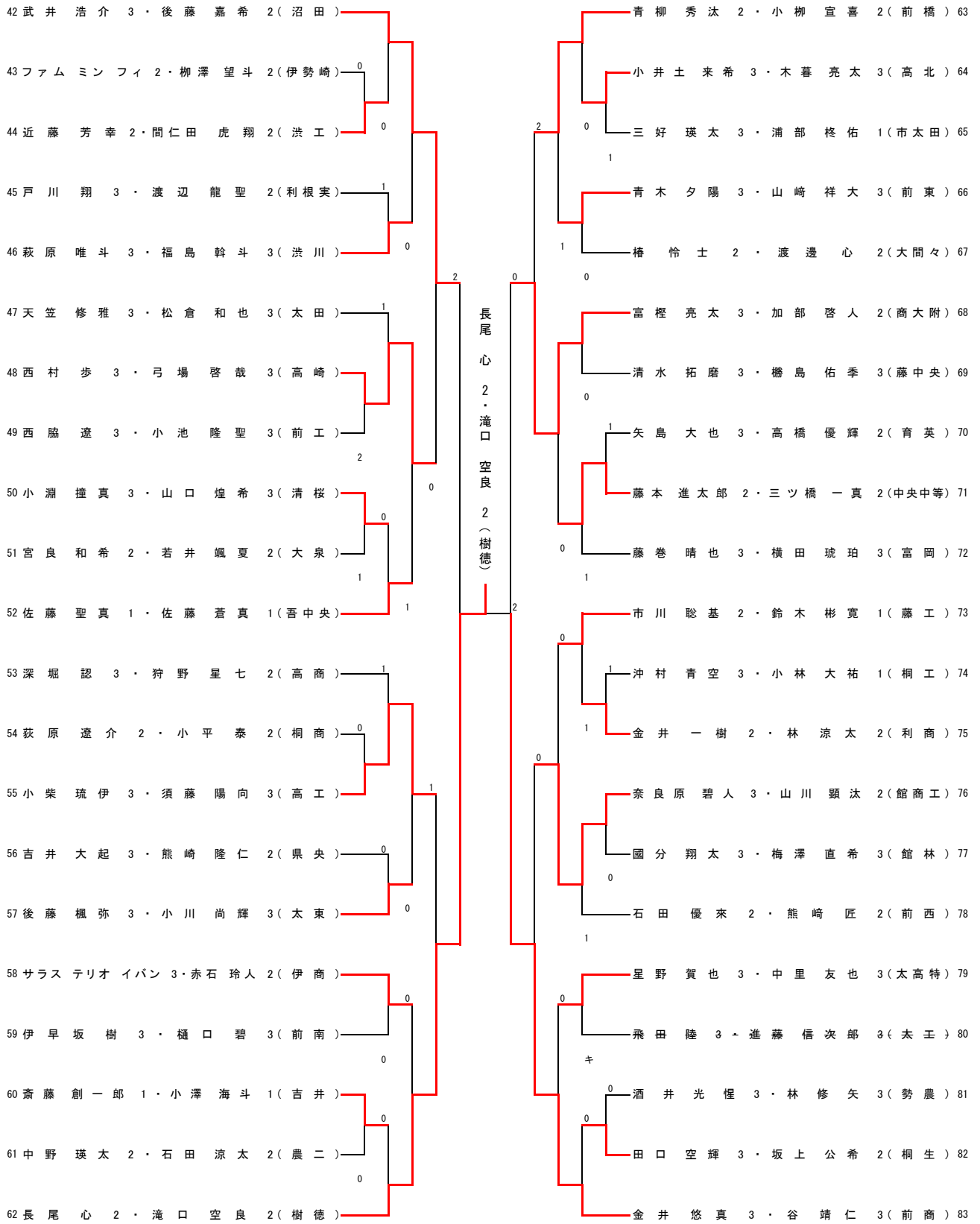
男子シングルス (8)



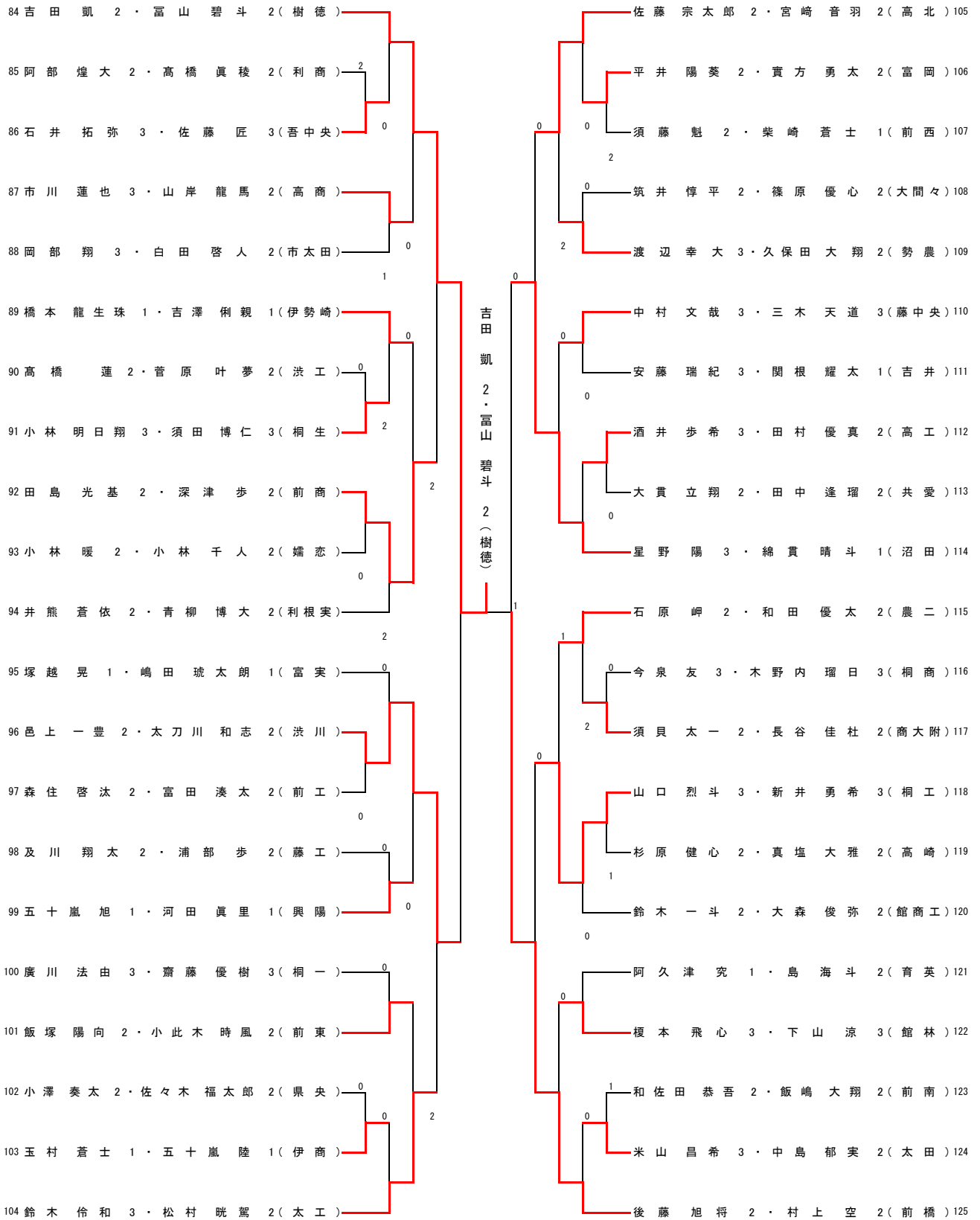
男子ダブルス (1)



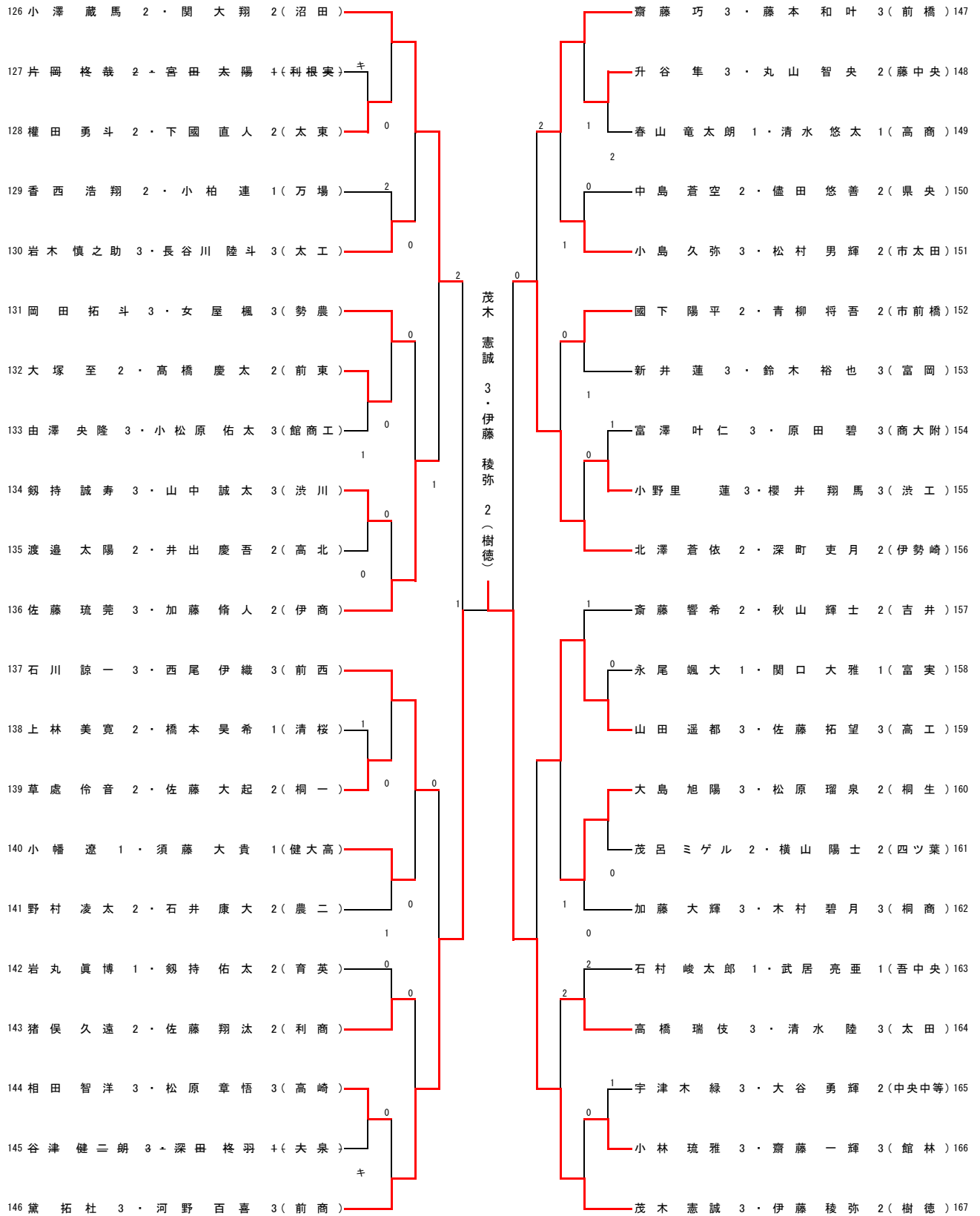
男子ダブルス (2)



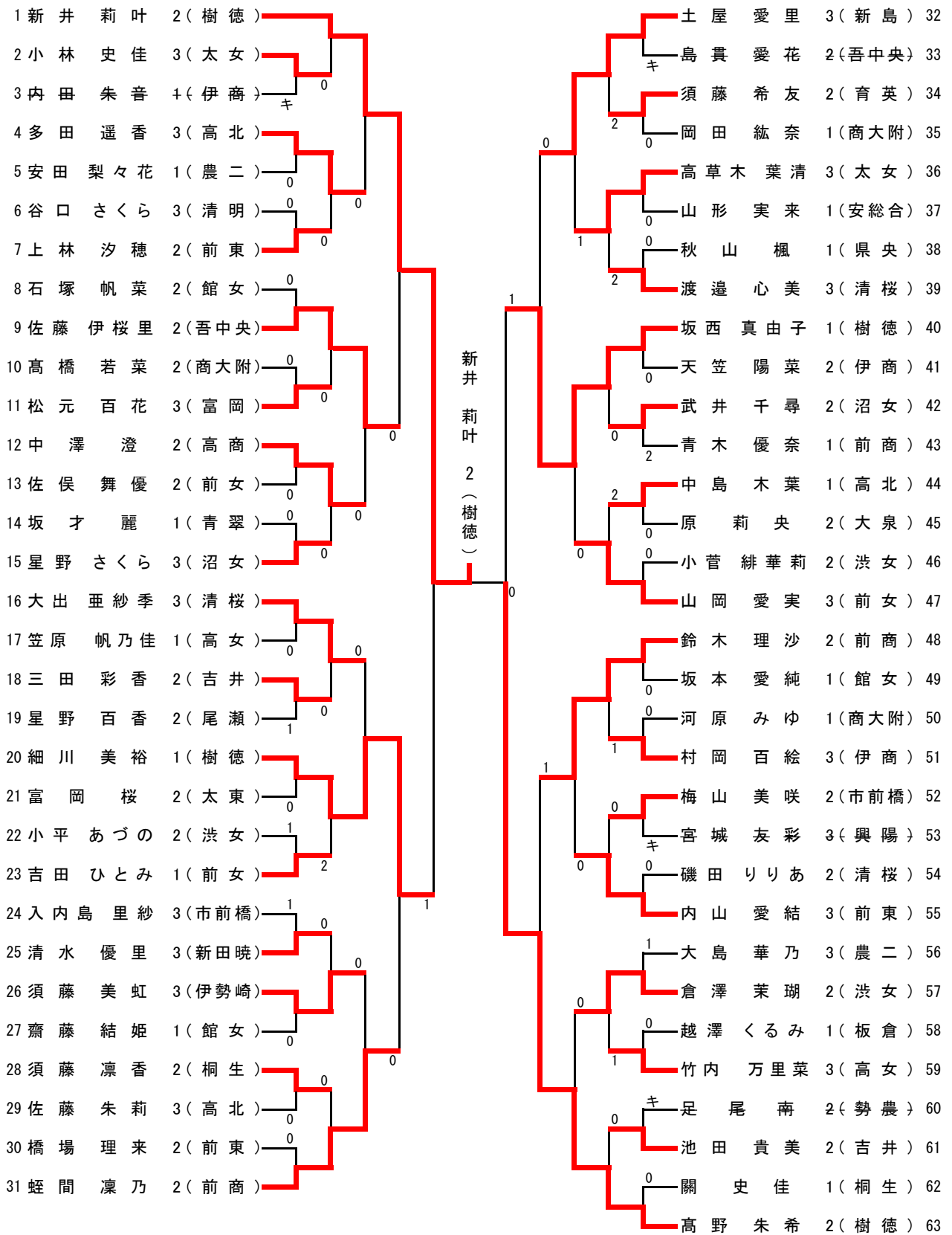
男子ダブルス (3)



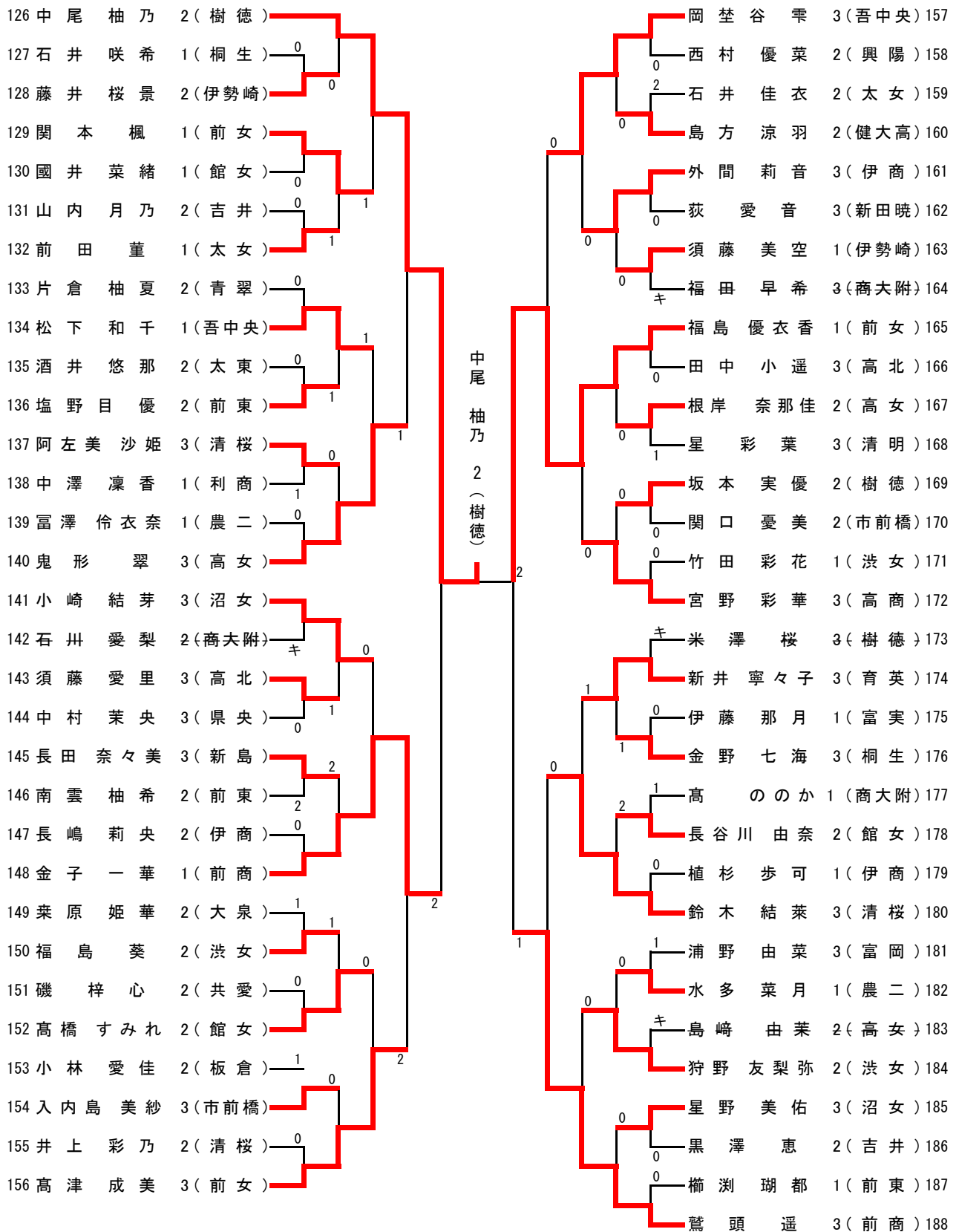
男子ダブルス (4)



女子シングルス (1)



女子シングルス (3)



女子ダブルス (2)

