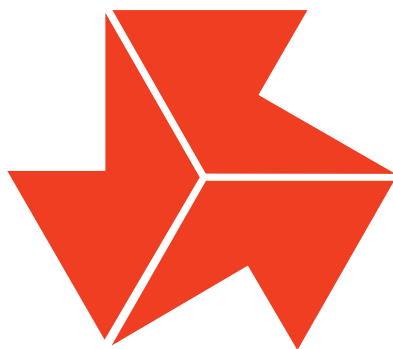


令和6年度 第59回群馬県高等学校総合体育大会 卓球

兼 令和6年度第74回関東高等学校卓球大会群馬県予選会

兼 令和6年度全国高等学校総合体育大会卓球競技群馬県一次予選会

兼 令和6年度群馬県高等学校卓球選手権大会一次予選会



期 日・会 場

5月3日（金）・5日（日） ヤマト市民体育館前橋

5月10日（金）・11日（土） ALSOKぐんまアリーナ

群馬県高等学校体育連盟

区分		男	女	計
出場者		64校	55校	119校
		619人	250人	769人
役員	一般	0	0	0
	高校教員	18	2	20
補助員		119	61	180

◇ 関東大会出場資格について

男女とも、上位5校、シングルス12名、ダブルス4組は、6月1日（土）～6月2日（日）に前橋市ALSOKぐんまアリーナで行われる関東高校卓球大会へ出場する資格を得る。

卓 球

期 日 5月 3日(金)・5日(日)
5月10日(金)・11日(土)

会 場 5/3・5 ヤマト市民体育館前橋
5/10・11 A L S O K ぐんまアリーナ

大 会 役 員

会 長 田 島 正 徳 (高体連会長)
副 会 長 齋 藤 利 昭 (群馬県高体連卓球専門部部长)
顧 問 茂 木 曉 至 (群馬県卓球協会会長) 吉 川 真 由 美 (前橋市教育長)
参 与 金 井 肇 (群馬県卓球協会理事長) 田 村 裕 之 (前橋市学校教育課長)
山 口 智 幸 (前橋市スポーツ課長)
委 員 長 笹 澤 孝 之 (県高体連卓球専門部委員長)
副 委 員 長 長 谷 川 幸 弘 鈴木久美子
委 員 野 本 一 郎 (前商) 茂 木 宏 文 (青翠) 石 井 健 悟 (沼田)
増 田 寛 己 (館林) 大 堀 翔 平 (前東) 高 木 直 貴 (新島)
前 原 彬 孝 (中央中等) 町 田 裕 記 (太田) 山 田 斉 (前女)
上 村 弥 也 (前橋) 丸 山 唯 (桐生) 細 川 康 明 (高商)
須 田 響 二 (伊商) 金 子 美 希 (桐商) 渡 辺 涉 (前商)
花 島 昂 文 (太女) 田 口 裕 亮 (館女)

競 技 役 員

競技委員長 笹 澤 孝 之
競技副委員長 長 谷 川 幸 弘 鈴木久美子
審 判 長 大 堀 翔 平
副 審 判 長 須 田 響 二
総 務 上 村 弥 也 野 本 一 郎 山 田 斉 金 子 美 希
進 行 茂 木 宏 文 高 木 直 貴 石 井 健 悟
記録・報道・広報 町 田 裕 記 丸 山 唯
会 場 増 田 寛 己 渡 辺 涉 花 島 昂 文 田 口 裕 亮
(前橋市内高校生)
庶 務 ・ 会 計 前 原 彬 孝 細 川 康 明

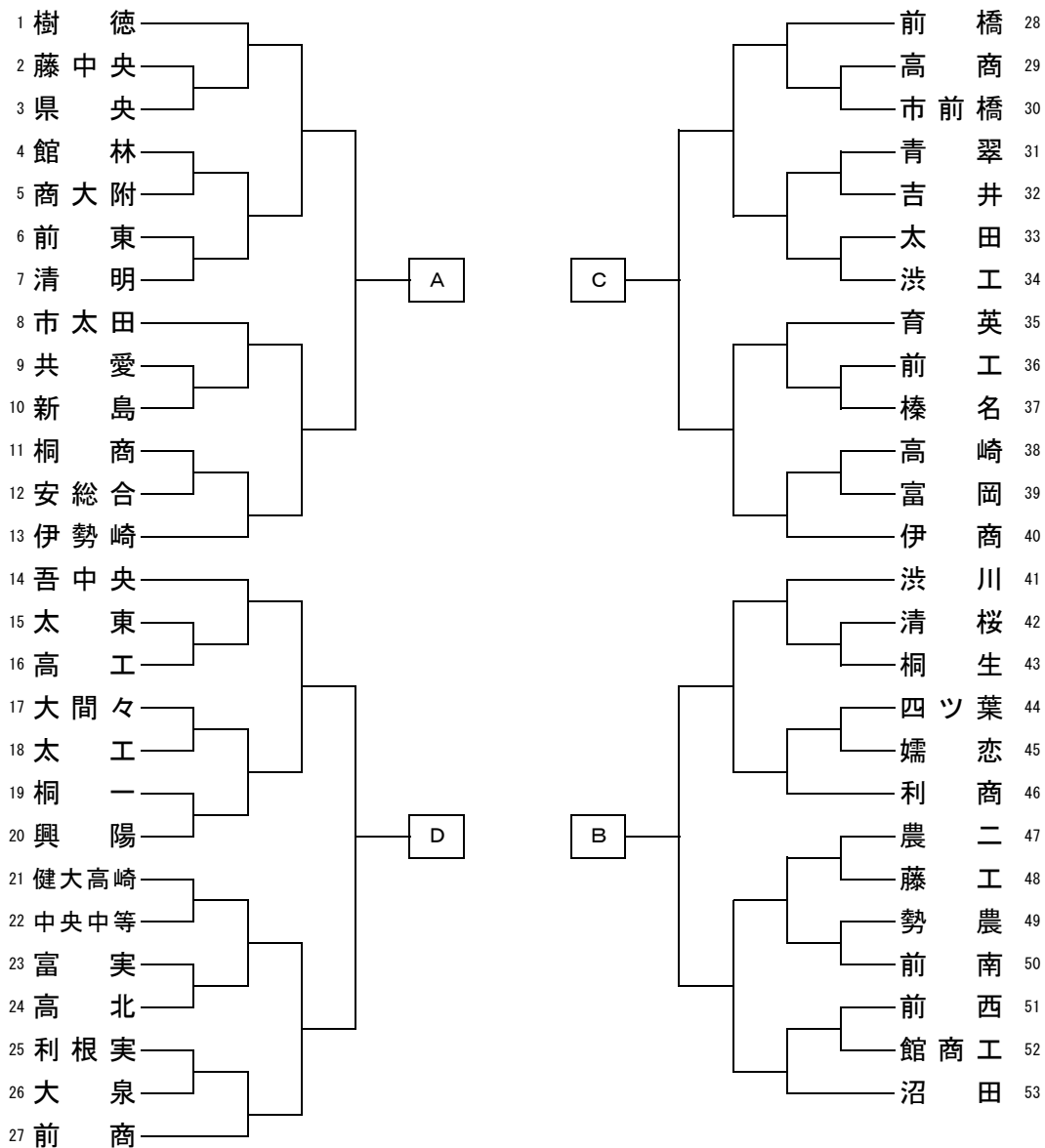
開会式（5月10日（金）ALSOKぐんまアリーナ）

- 1 優勝旗返還
- 2 部長あいさつ
- 3 審判長より
- 4 進行主任より
- 5 会場主任より
- 6 その他
- 7 競技開始

〈 大会日程 〉

- | | |
|----------|--|
| 5月3日（金） | 午前9時30分より試合開始予定
男子ダブルス 決勝まで / 女子シングルス ベスト8まで |
| 5月5日（日） | 午前9時10分より試合開始予定
男子シングルス ベスト8まで / 女子ダブルス 決勝まで |
| 5月10日（金） | 午前9時30分より試合開始予定
男女シングルス決勝まで / 男女学校対抗ベスト4まで
シングルス代表決定 |
| 5月11日（土） | 午前9時10分より試合開始予定
男女学校対抗決勝リーグ・順位リーグ |

男子学校対抗



【決勝リーグ】

					勝敗	順位
A						
B						
C						
D						

【順位決定リーグ】

					勝敗	順位
A						
B						
C						
D						

◇対戦順序◇

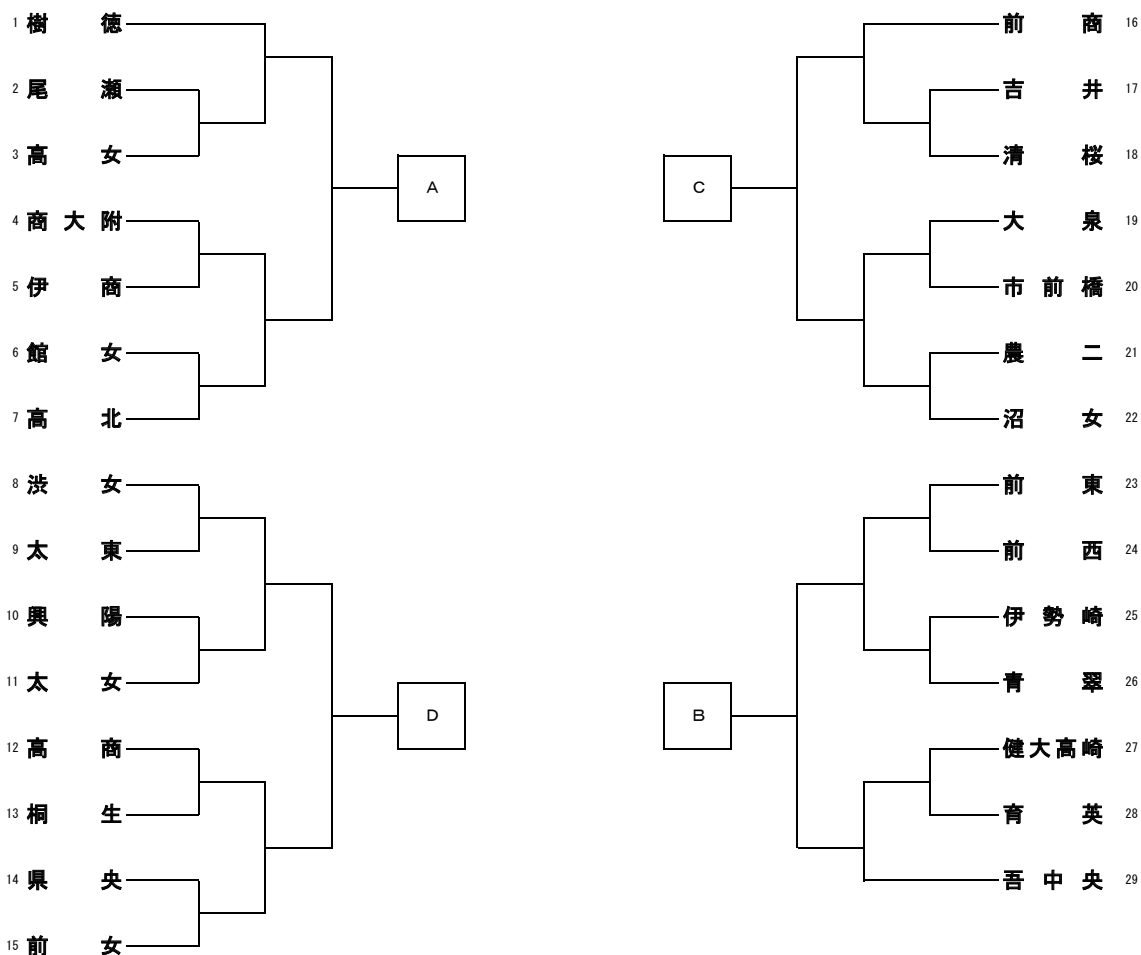
①
A-D
B-C

②
A-C
B-D

③
A-B
C-D

※上位5校は、5月31日(金)～6月2日(日)にALSOKぐんまアリーナで行われる関東大会の出場権を獲得。

女子学校対抗



【決勝リーグ】

					勝敗	順位
A						
B						
C						
D						

【順位決定リーグ】

					勝敗	順位
A						
B						
C						
D						

◇対戦順序◇

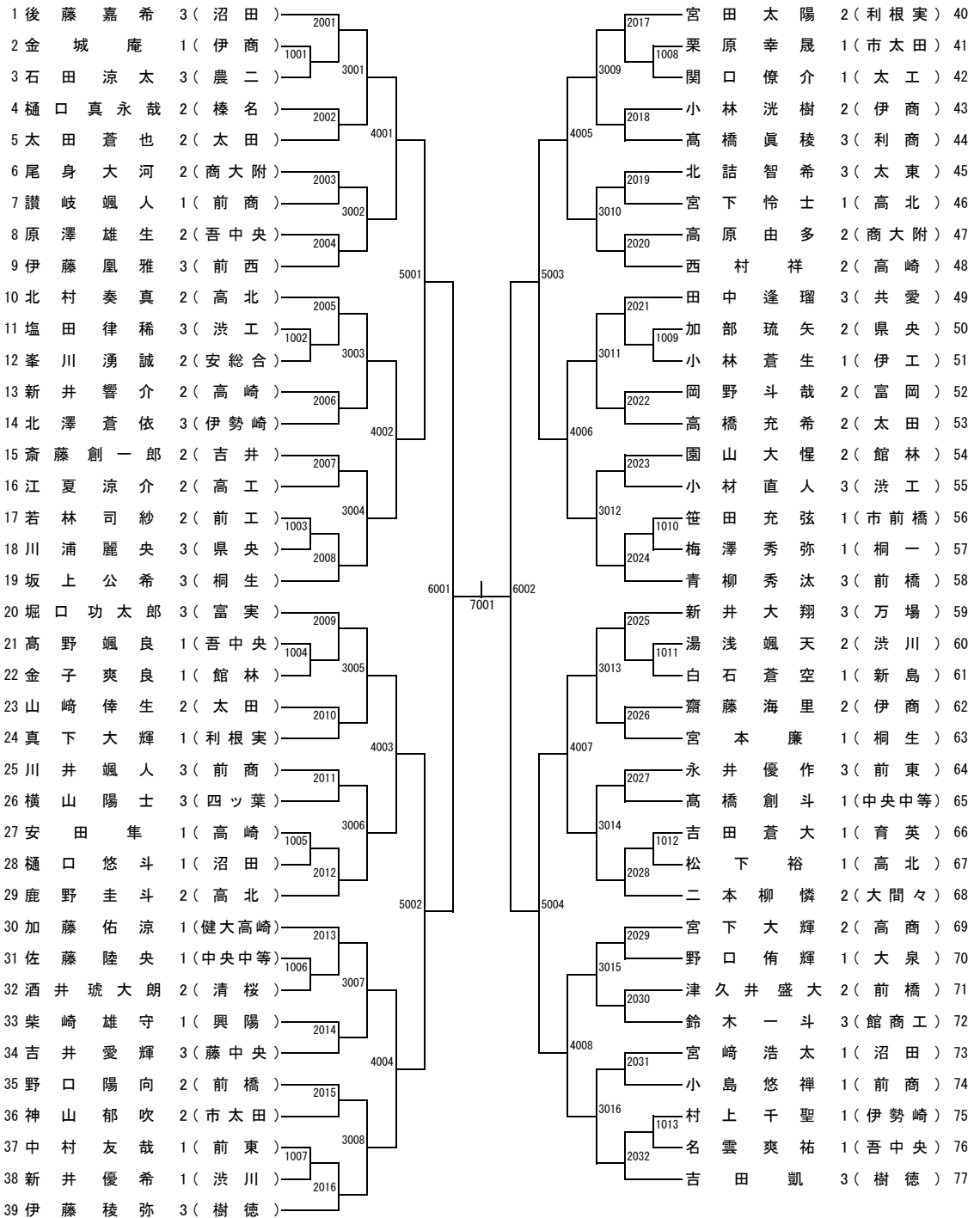
①
A - D
B - C

②
A - C
B - D

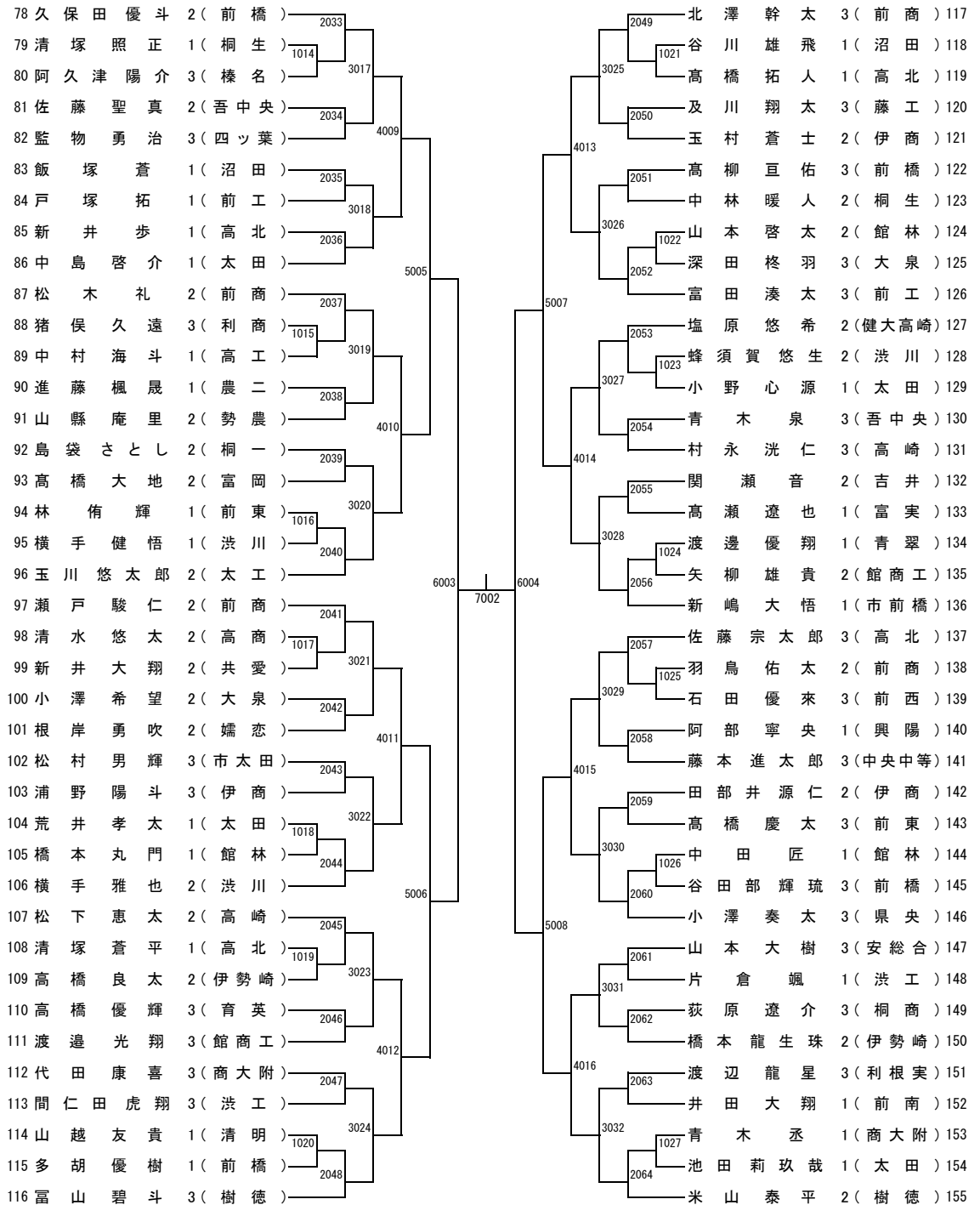
③
A - B
C - D

※上位5校は、5月31日（金）～6月2日（日）にALSOKぐんまアリーナで行われる関東大会の出場権を獲得。

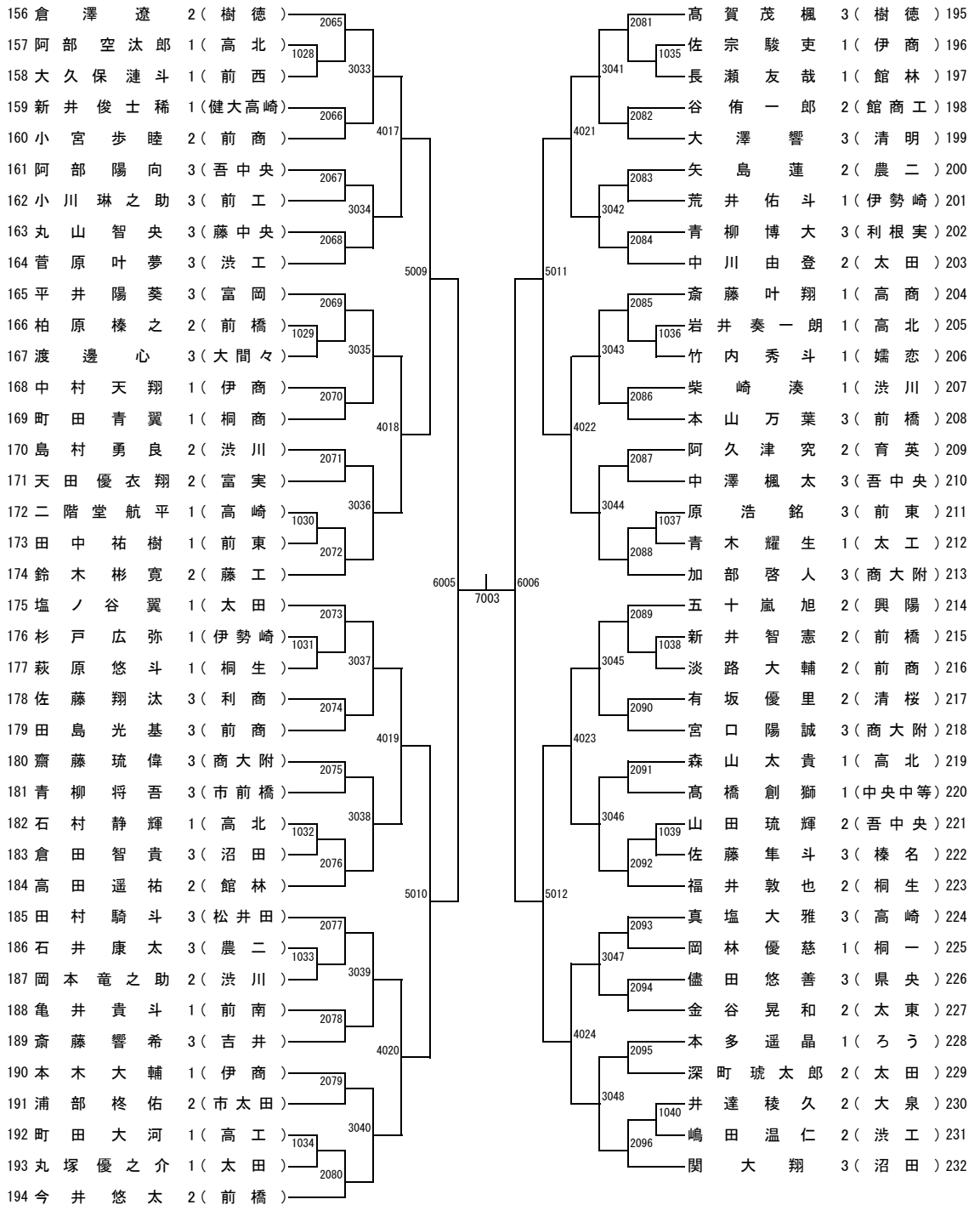
男子シングルス (1)



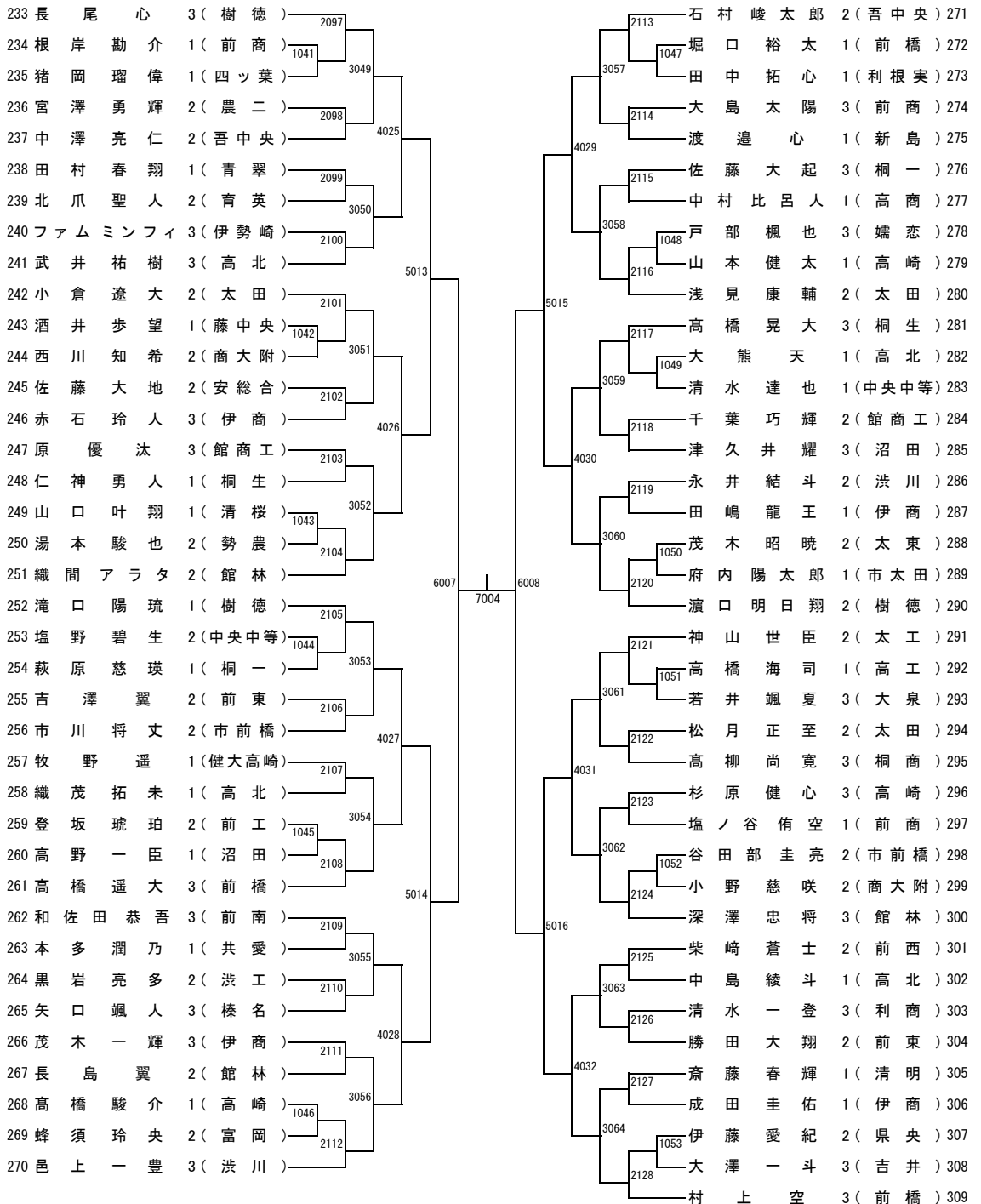
男子シングルス (2)



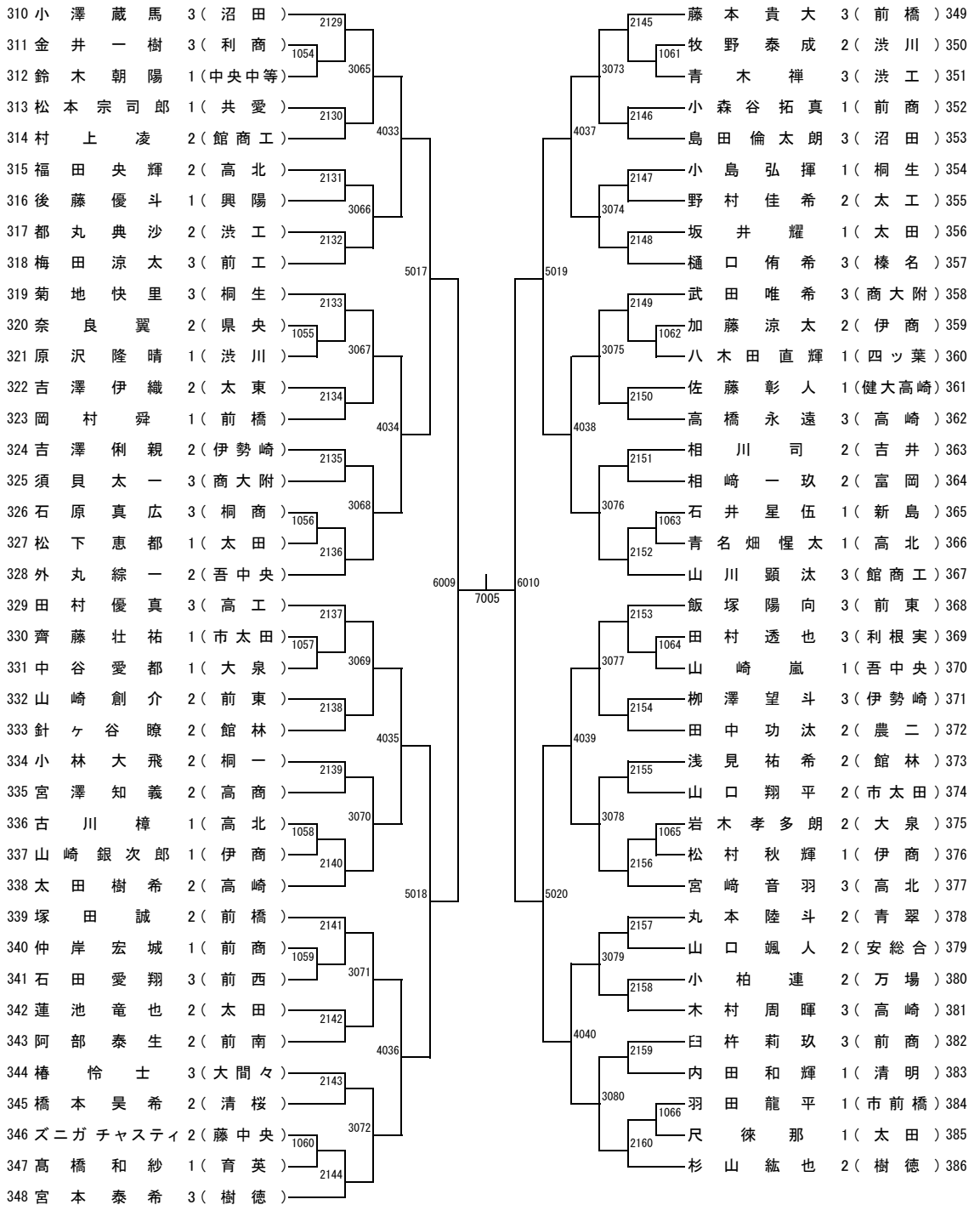
男子シングルス (3)



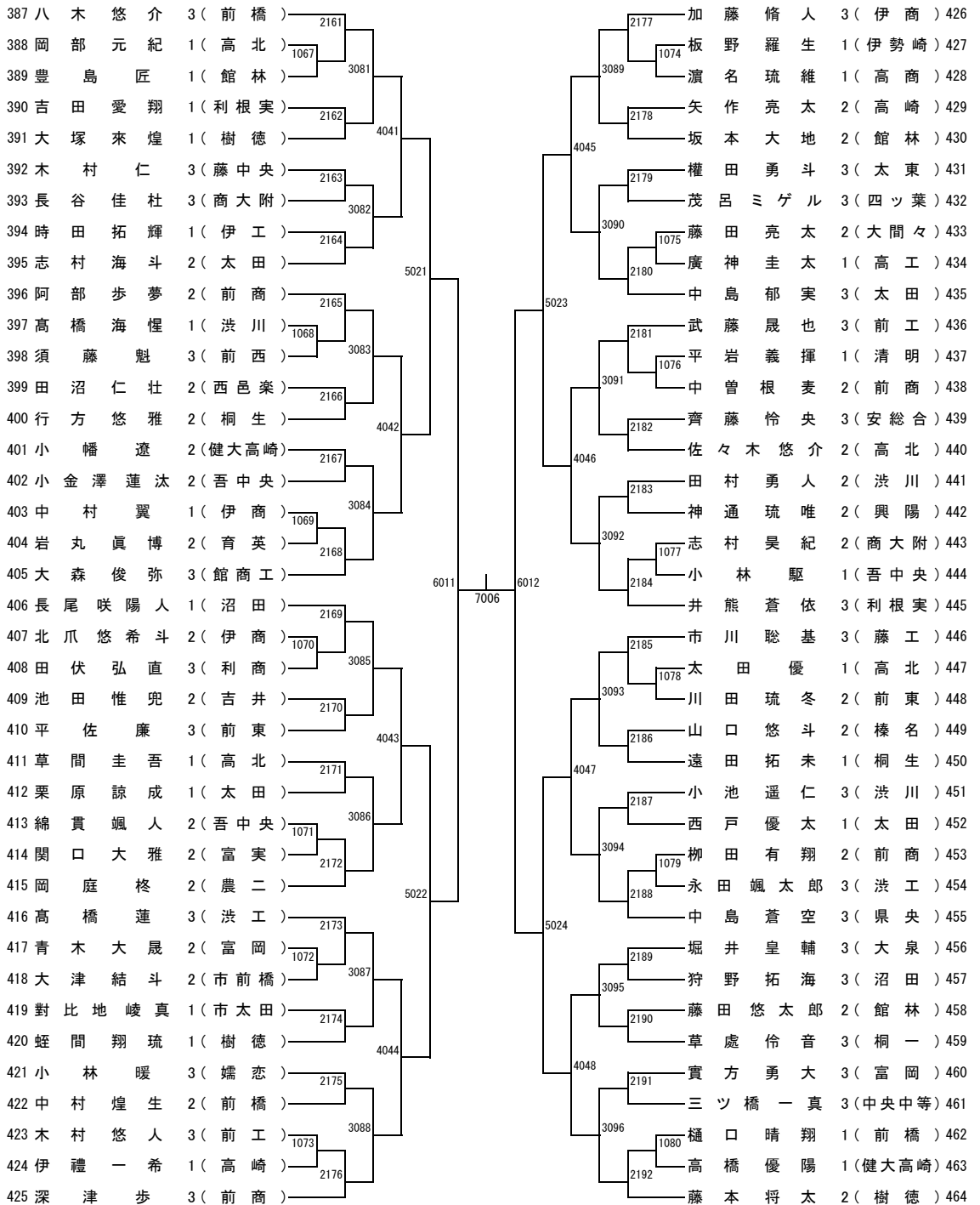
男子シングルス (4)



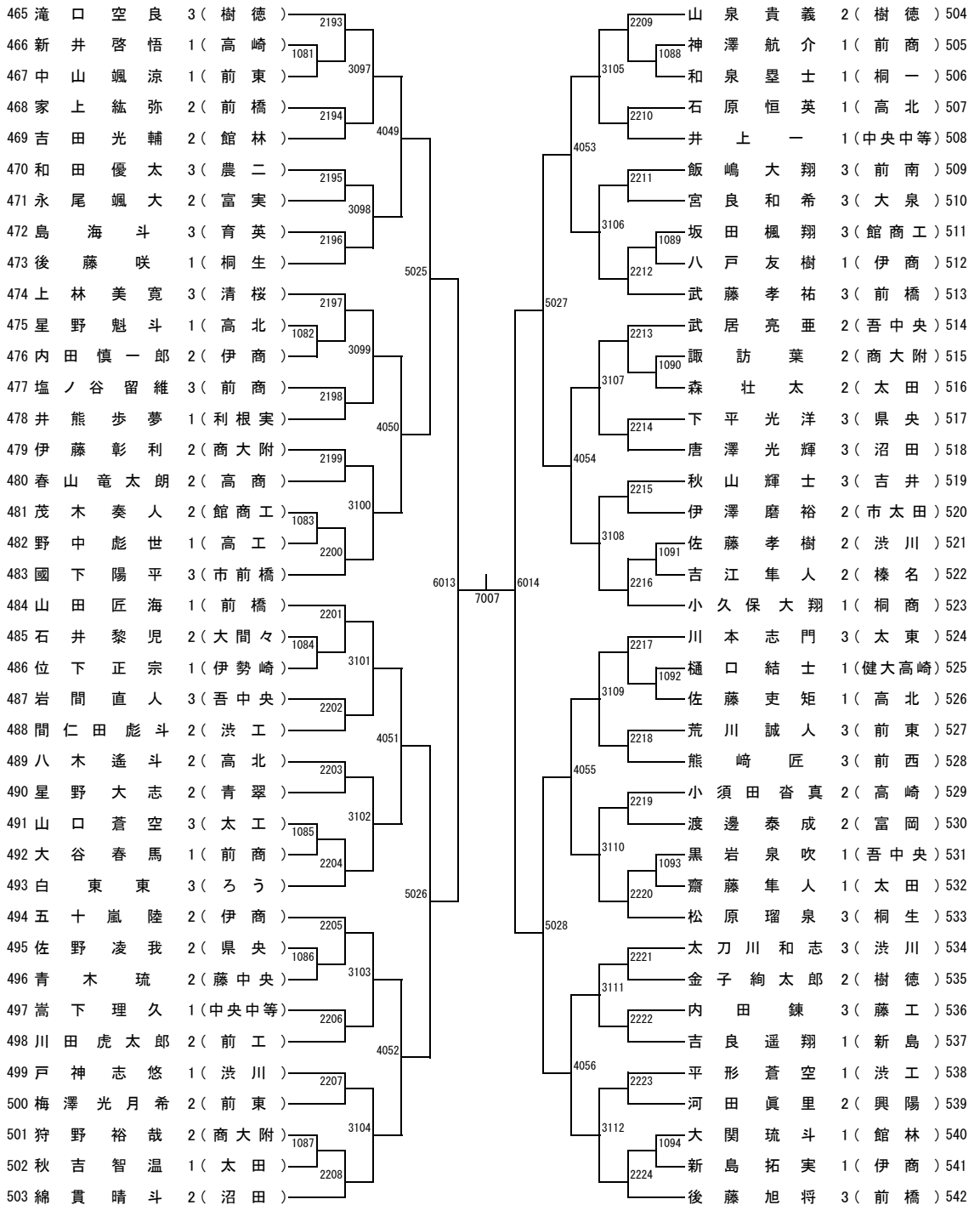
男子シングルス (5)



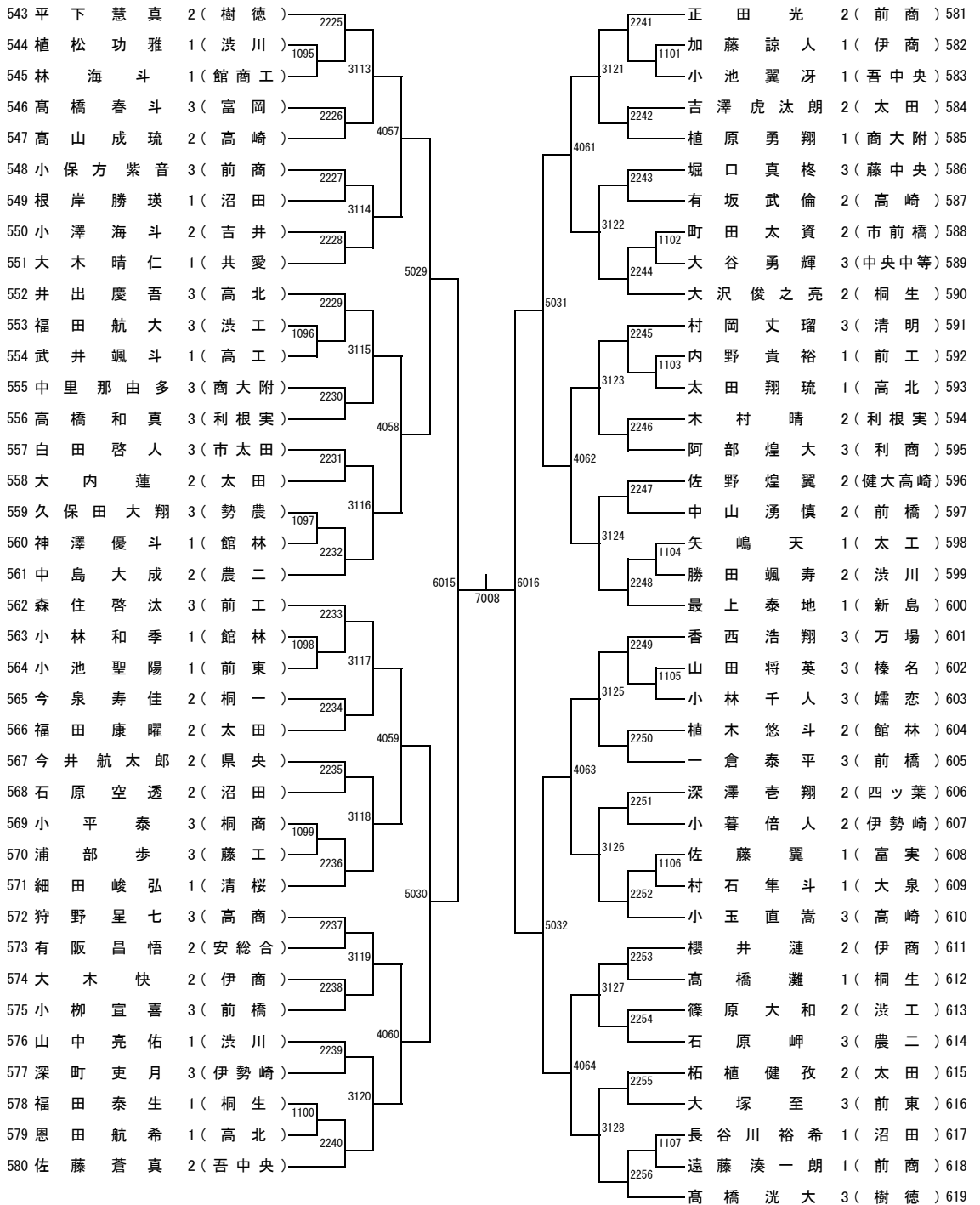
男子シングルス (6)



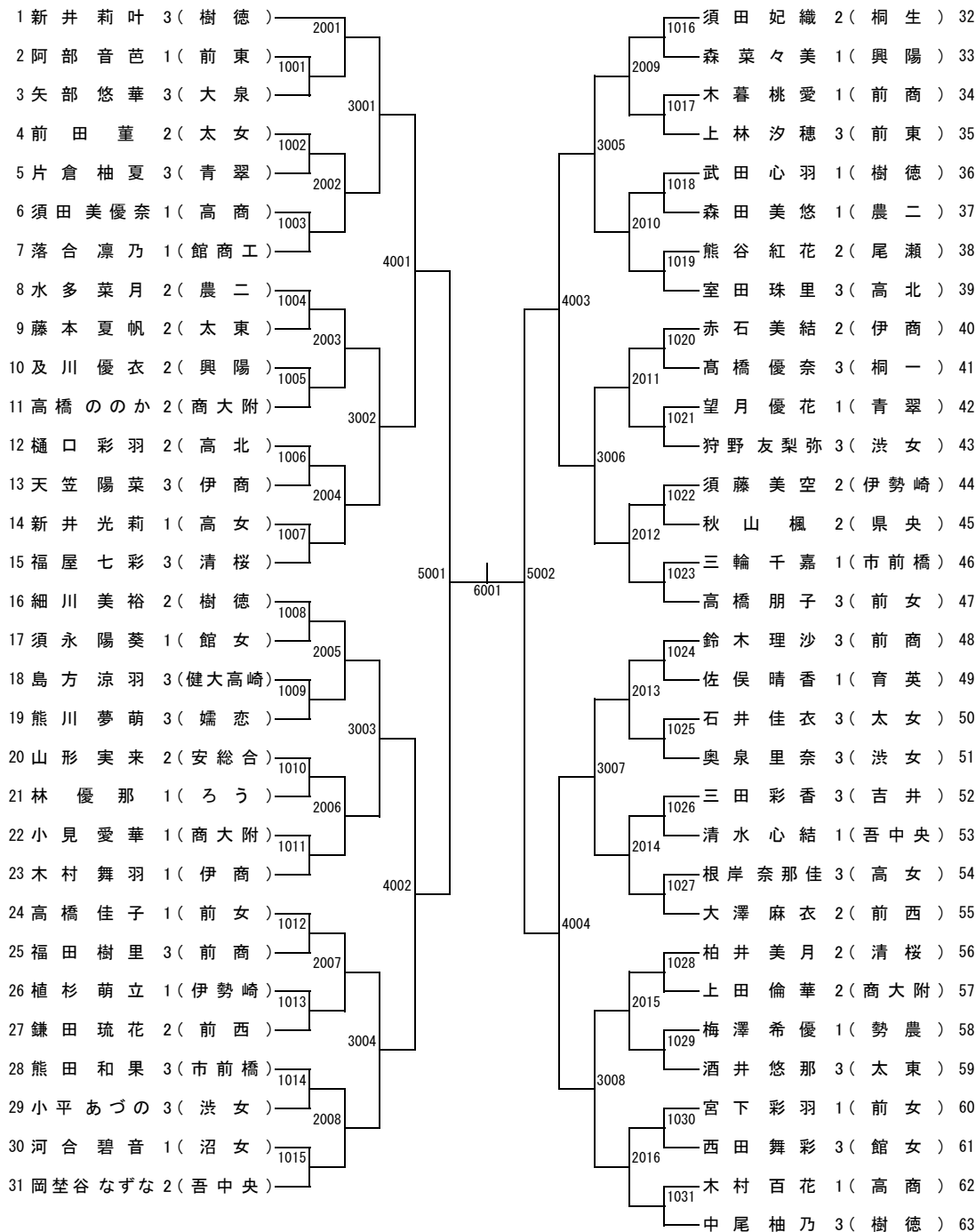
男子シングルス (7)



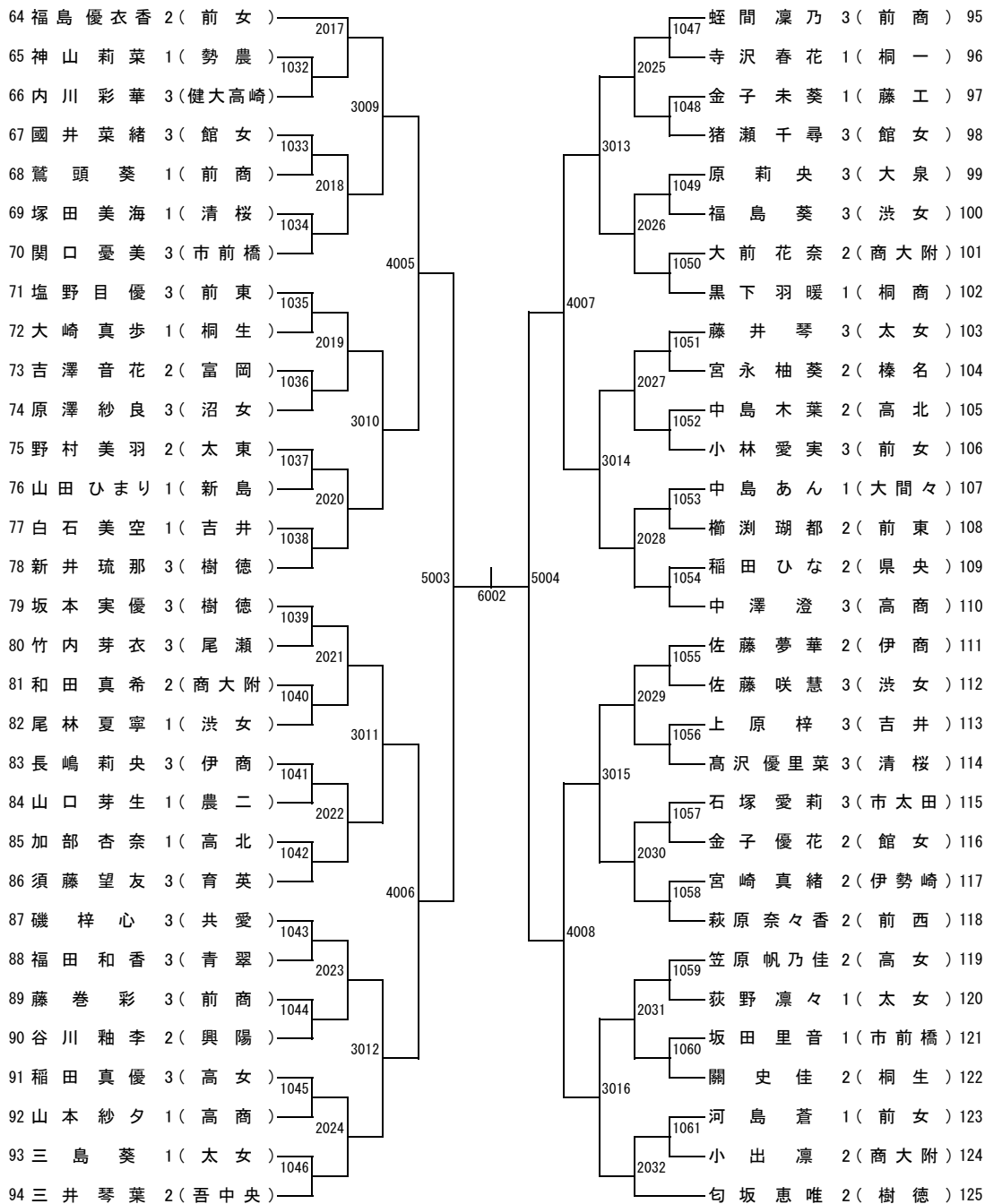
男子シングルス (8)



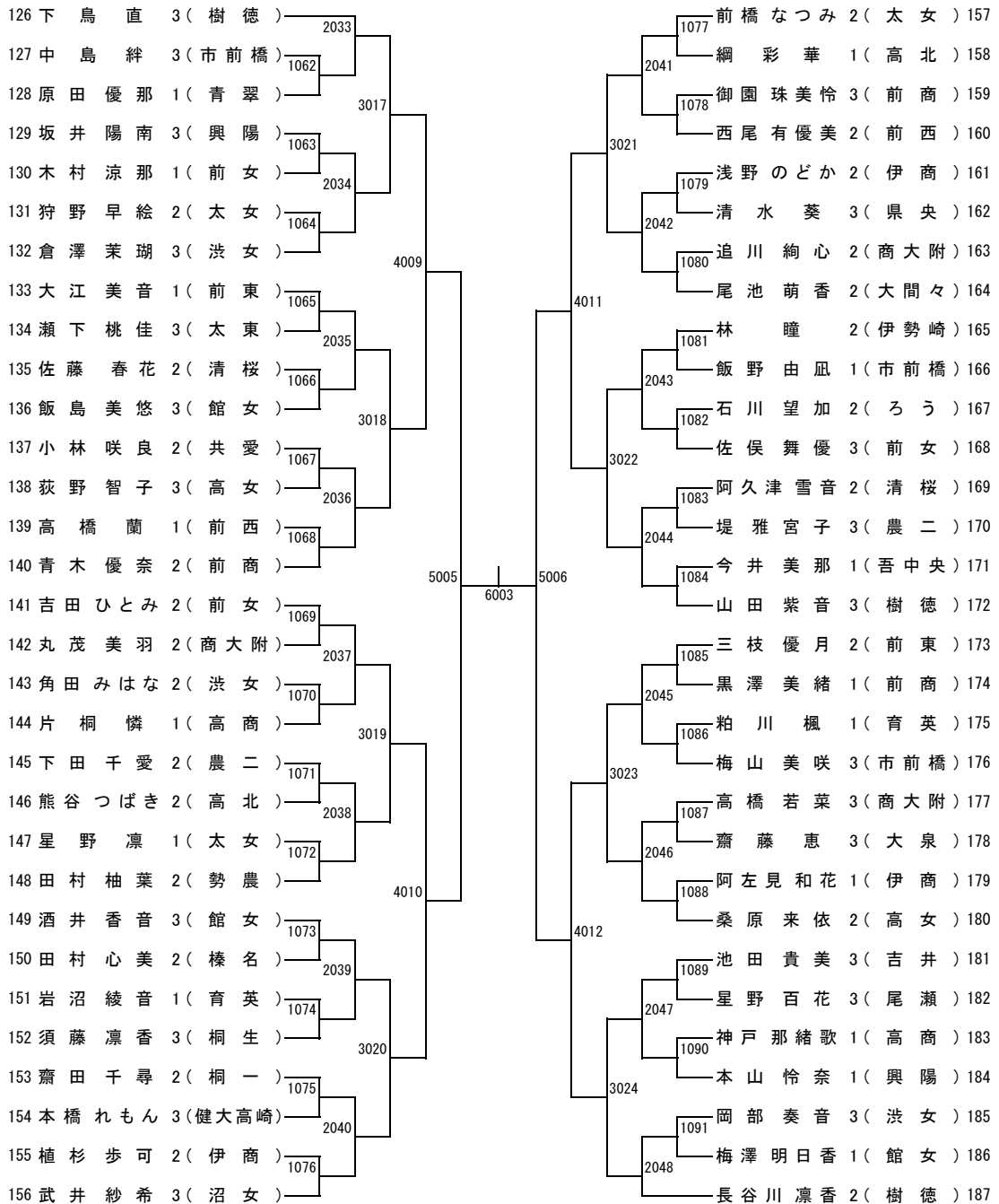
女子シングルス (1)



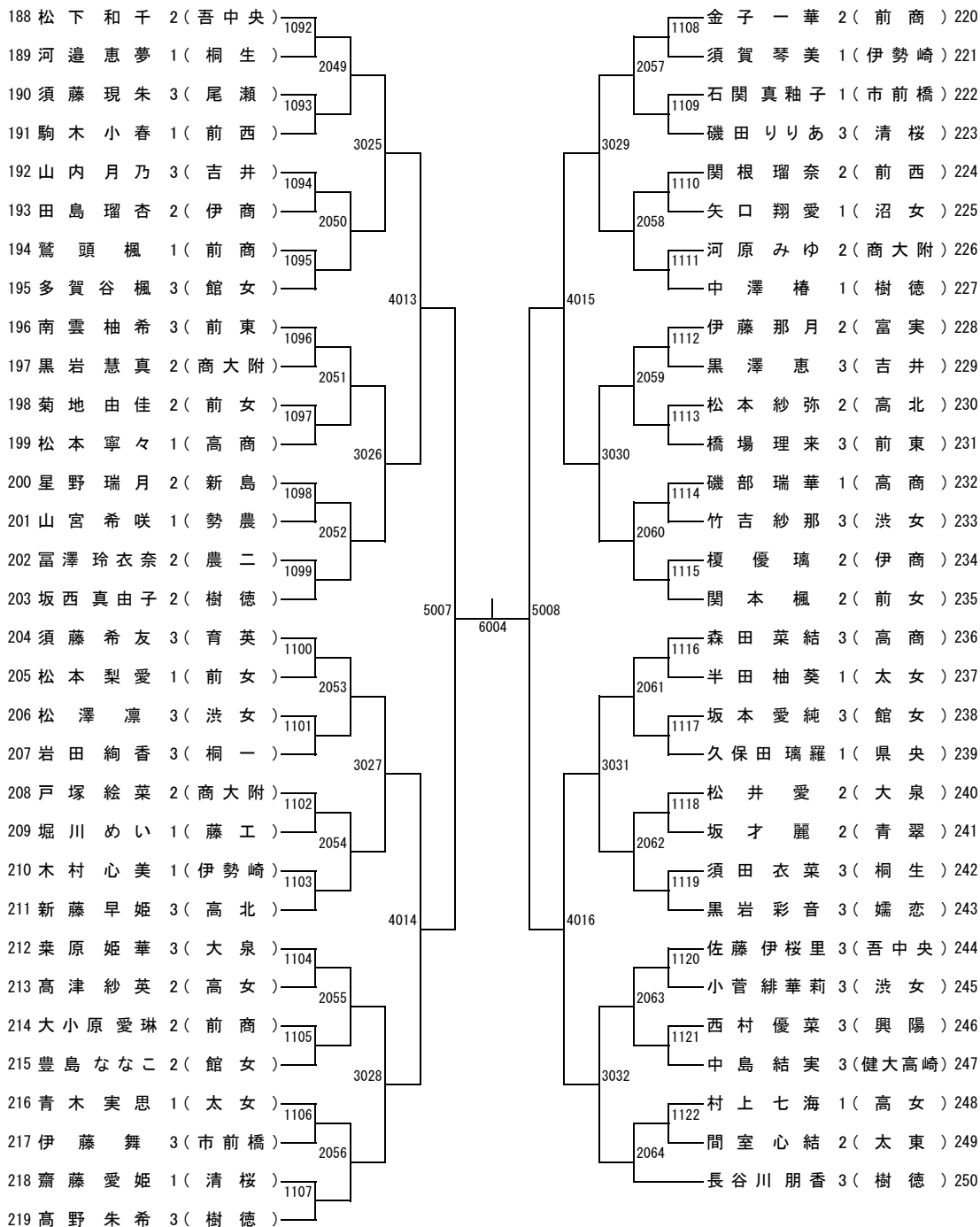
女子シングルス (2)



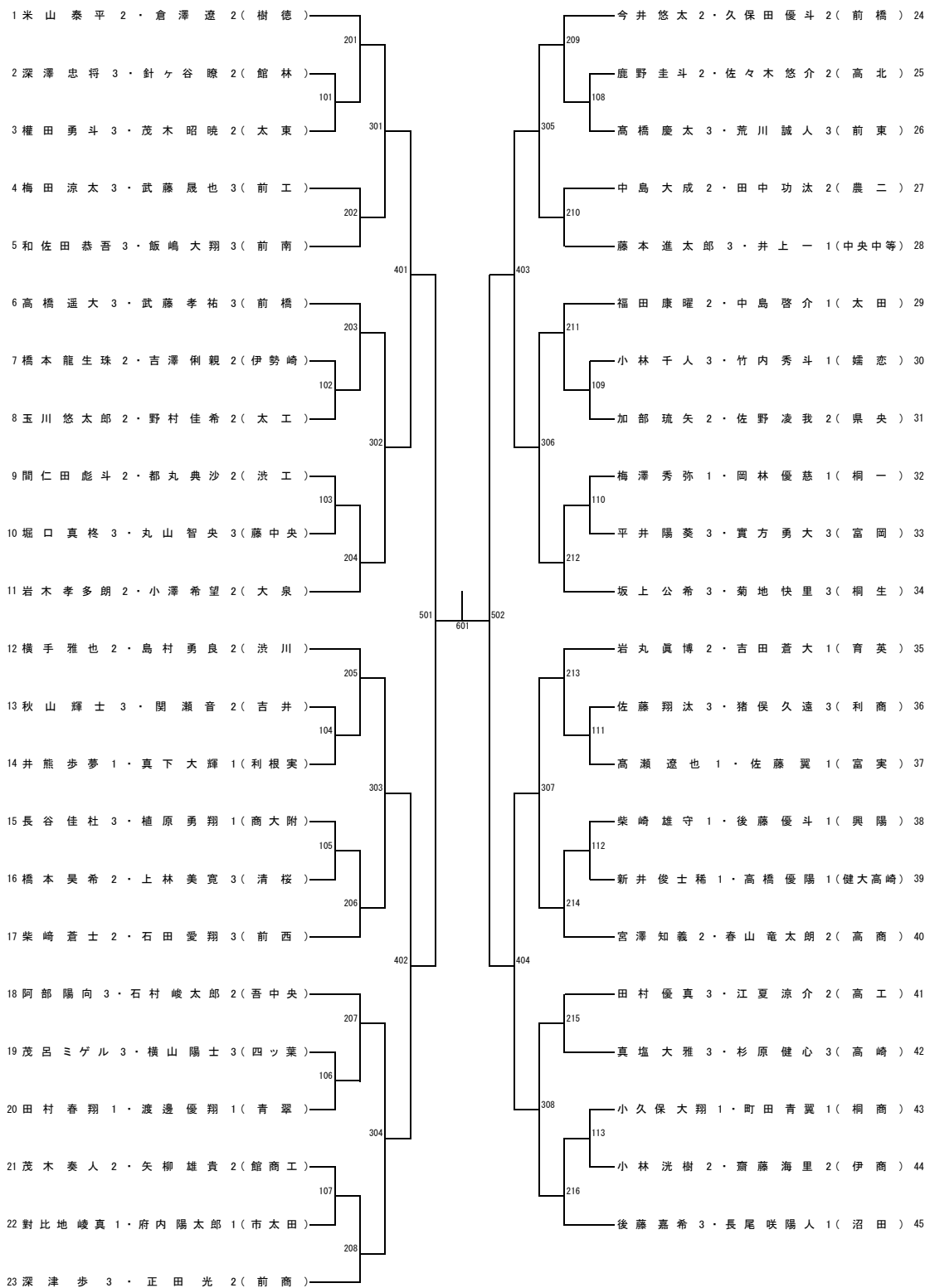
女子シングルス (3)



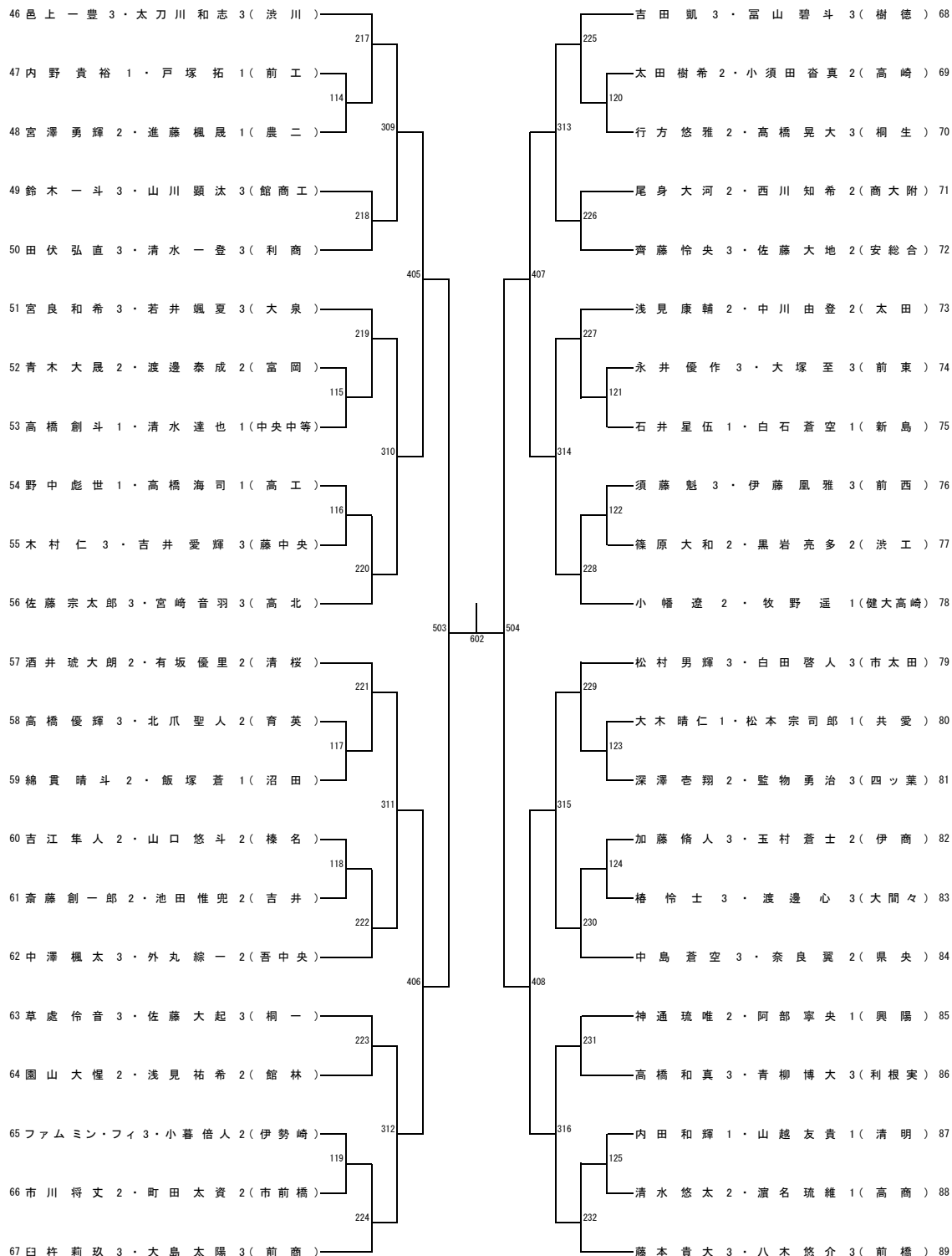
女子シングルス (4)



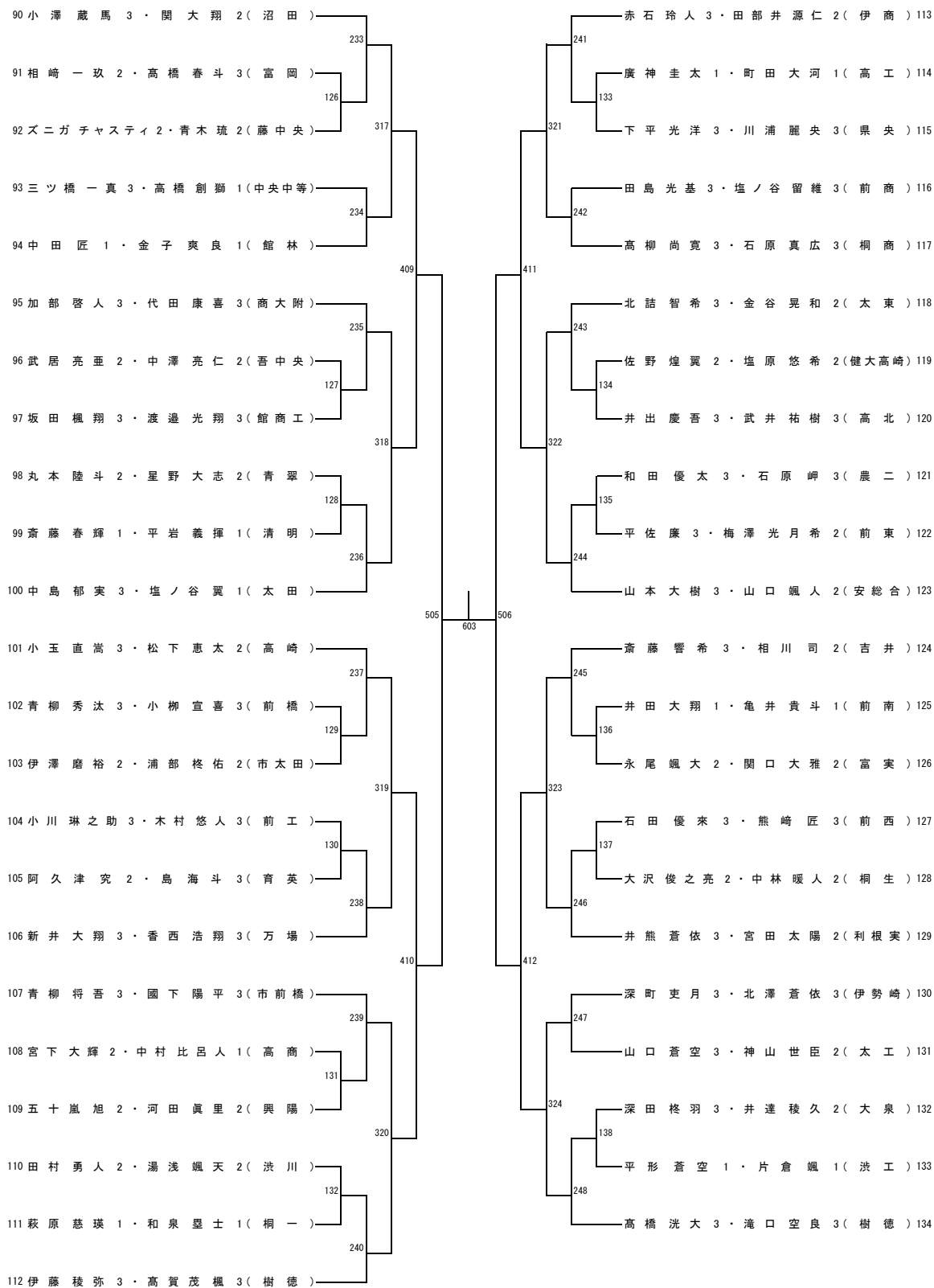
男子ダブルス (1)



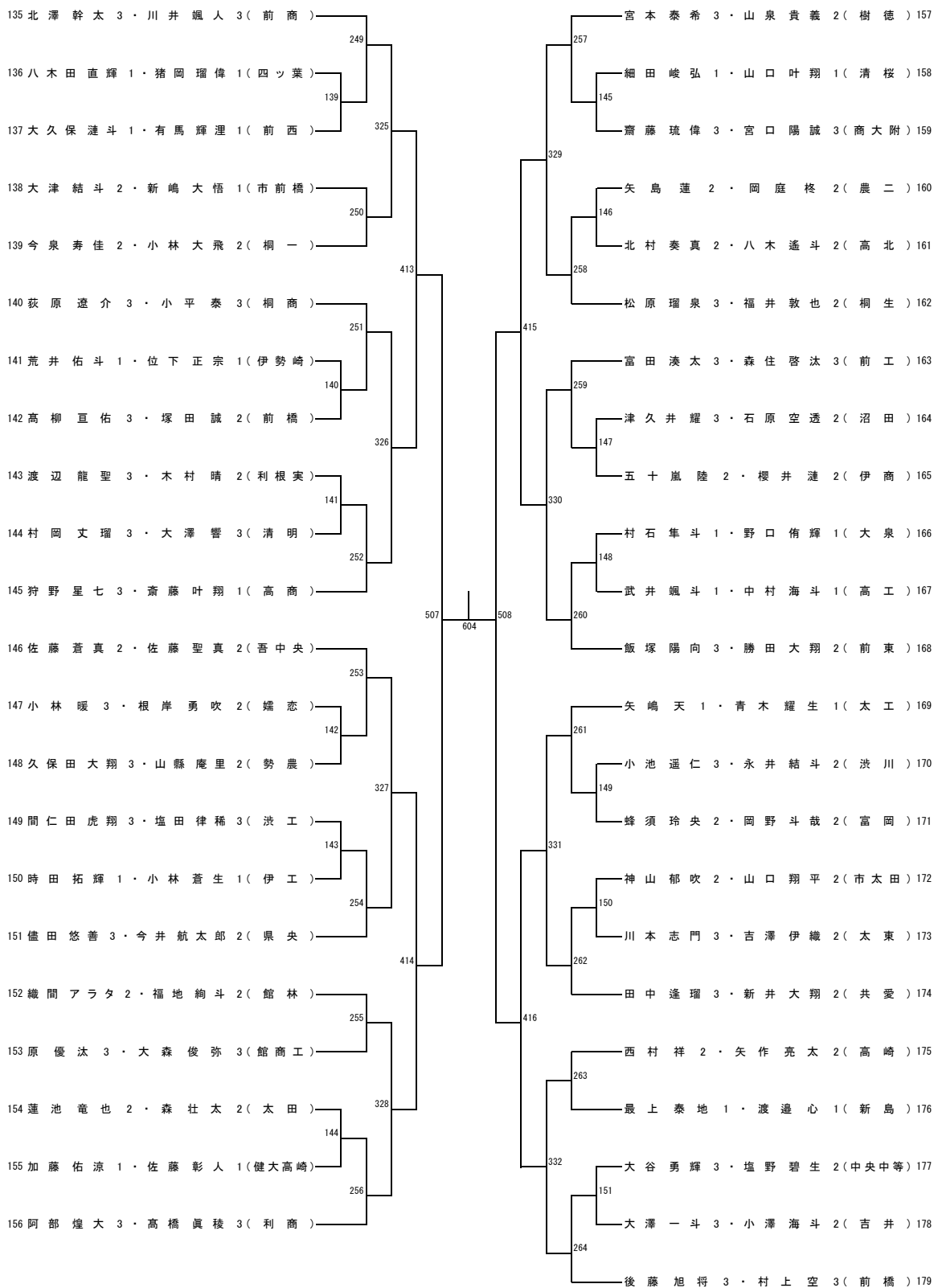
男子ダブルス (2)



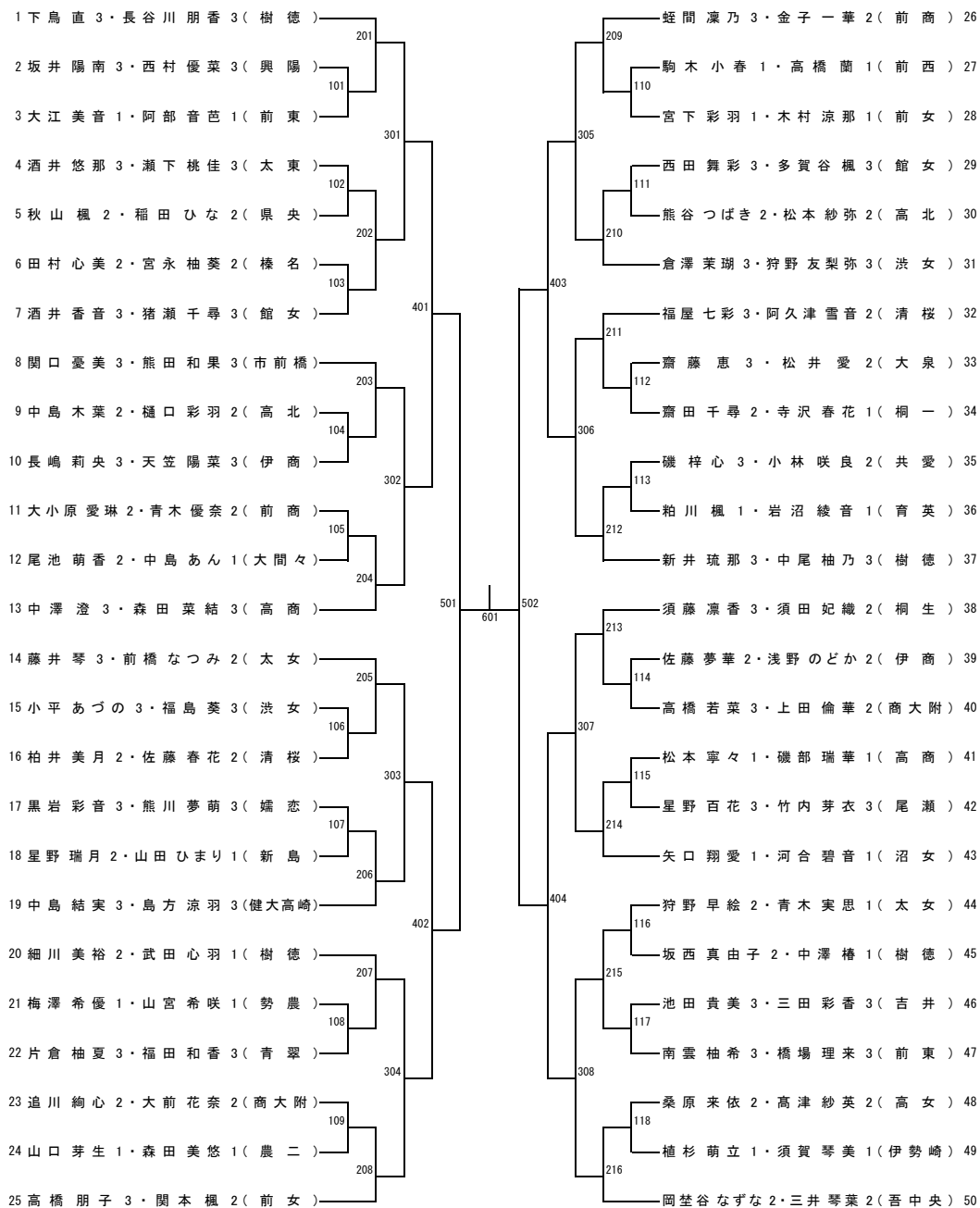
男子ダブルス (3)



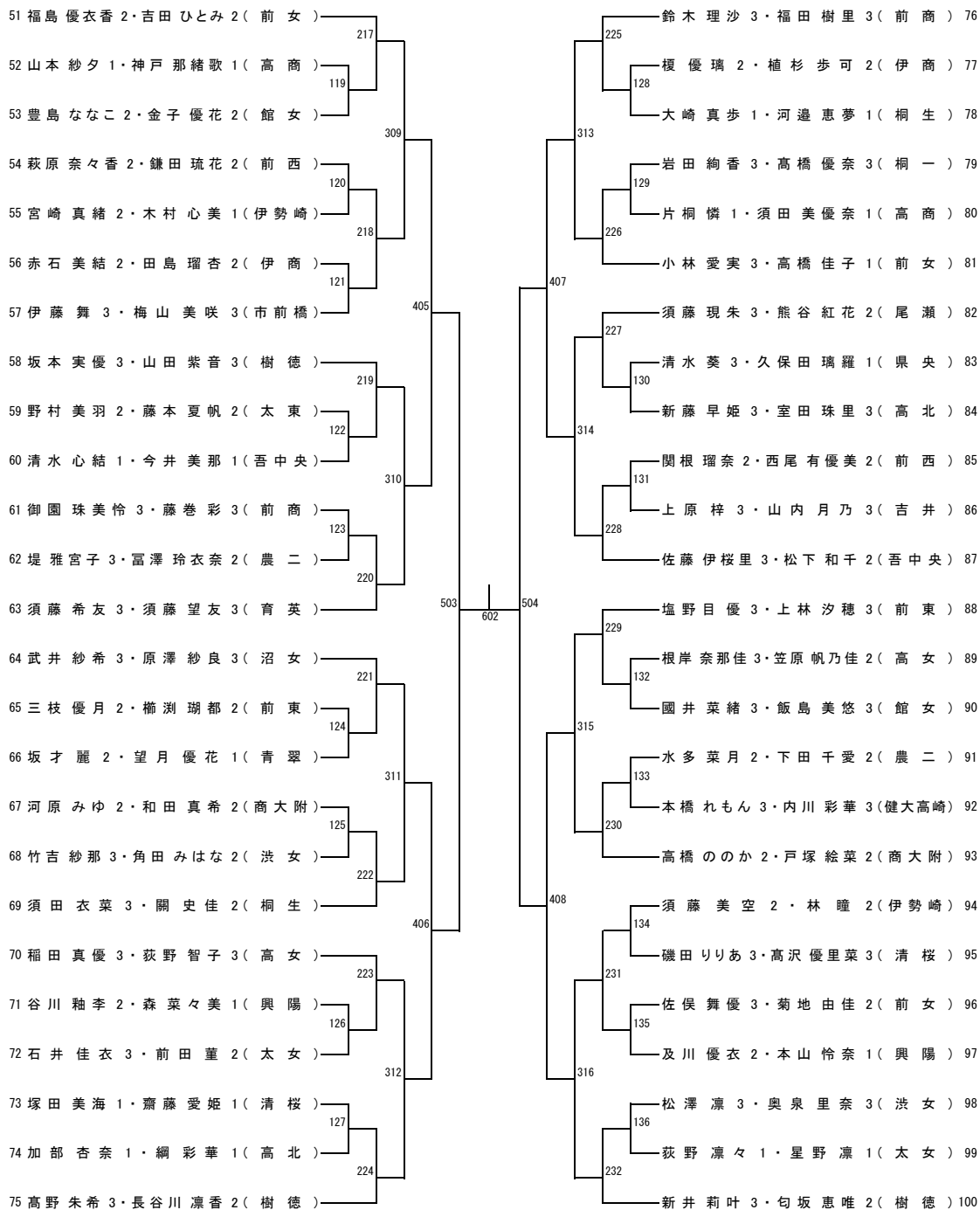
男子ダブルス (4)



女子ダブルス (1)



女子ダブルス (2)



《優勝校一覽》

回数	男子	女子
1	前 商	桐 丘
2	樹 徳	桐 丘
3	前 商	桐 丘
4	前 商	桐 丘
5	前 商	桐 丘
6	前 商	桐 丘
7	樹 徳	桐 丘
8	桐 工	桐 丘
9	沼 田	桐 丘
10	高 商	桐 丘
11	桐 丘	桐 丘
12	桐 丘	桐 丘
13	桐 丘	桐 丘
14	桐 丘	桐 丘
15	前 商	藤 女
16	前 商	前 商
17	前 商	桐 丘
18	前 商	前 東
19	中之条	前 東
20	中之条	前 東
21	沼 田	前 東
22	渋 川	吾 妻
23	育 英	樹 徳
24	育 英	前 東
25	沼 田	前 東
26	伊 商	前 東
27	樹 徳	前 東
28	樹 徳	前 東
29	樹 徳	前 東
30	樹 徳	前 東

回数	男子	女子
31	樹 徳	前 東
32	樹 徳	前 東
33	樹 徳	吾 妻
34	樹 徳	吾 妻
35	樹 徳	吾 妻
36	樹 徳	吾 妻
37	樹 徳	吾 妻
38	樹 徳	吾 妻
39	前 橋	吾 妻
40	樹 徳	吾 妻
41	樹 徳	吾 妻
42	樹 徳	吾 妻
43	沼 田	樹 徳
44	伊 商	吾 妻
45	沼 田	伊 商
46	樹 徳	樹 徳
47	樹 徳	樹 徳
48	樹 徳	吾 妻
49	沼 田	樹 徳
50	前 橋	樹 徳
51	沼 田	樹 徳
52	樹 徳	吾 妻
53	沼 田	吾中央
54	樹 徳	前 商
55	中止	中止
56	樹 徳	樹 徳
57	樹 徳	樹 徳
58	樹 徳	樹 徳
59		

群馬県高等学校体育連盟主催大会における 個人情報及び肖像権に関わる取り扱いについて

群馬県高等学校体育連盟

群馬県高等学校体育連盟は、大会参加申込書等を通じて取得される個人情報及び肖像権の取り扱いに関して以下のとおり対応します。

- 1 参加申込書に記載された個人情報の取り扱い
 - (1) 大会プログラムに掲載されます。
 - (2) 競技会場内でアナウンス等により紹介されることがあります。
 - (3) 競技会場内外の掲示板等に掲載されることがあります。
 - (4) 組合せ等の内容が大会関連ホームページに掲載されることがあります。
- 2 競技結果（記録）等の取り扱い
 - (1) 群馬県各種目専門部の報道・記録係を通じて公開されます。
 - (2) 認められた報道機関等により、新聞・雑誌及び関連ホームページ等で公開されることがあります。
 - (3) 大会プログラム掲載の個人情報とともに、大会本部が作成する大会報告書（以下「報告書」という。）に掲載されます。
 - (4) 新記録、優勝及び上位入賞結果(記録)等は、次年度以降のプログラムに掲載されることがあります。
- 3 肖像権に関する取り扱い
 - (1) 認められた報道機関等が撮影した写真が、新聞・雑誌・報告書及び関連ホームページ等で公開されることがあります。
 - (2) 認められた報道機関等により撮影された映像が中継または録画放映等をされることがあります。また、DVD等に編集され、配布されることがあります。
 - (3) このほか、群馬県高等学校体育連盟及び各競技専門部の許可にもとづき、記念写真等が販売されることがあります。
- 4 群馬県高等学校体育連盟各専門部としての対応について
 - (1) 取得した個人情報を上記利用目的以外に使用することはありません。
 - (2) 参加申込書の提出により、上記取り扱いに関する御承諾をいただいたものとして、対応させていただきます。
 - (3) 大会役員、競技役員、運営役員、その他各種委員や補助員、その他大会に関する契約をしている方、大会運営関係者及び会場に来られた観客の皆様につきましては、上記取り扱いに関するご承諾をいただいたものとして対応させていただきます。
 - (4) 個人情報等の掲載または公開等に関しての御質問は、群馬県高等学校体育連盟ホームページをご確認いただき、事務局または大会等を開催する群馬県高等学校体育連盟各競技専門部まで御連絡ください。