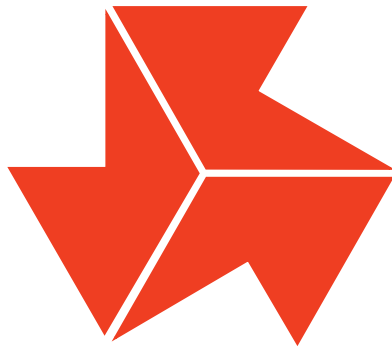


令和6年度
第59回群馬県高等学校総合体育大会
空手道

兼 第53回関東高等学校空手道大会群馬県予選会



期 日	令和6年5月10日（金）～12日（日）
会 場	ALSOKぐんま武道館（県総合スポーツセンター内）
開 会 式	午前9時00分

群馬県高等学校体育連盟

		男子	女子	計
出 場 者		24校 112人	23校 111人	47校 223人
役 員	一 般	15人	5人	20人
	高校教員	42人	5人	47人
補 助 員		16人	19人	35人

関東大会期日：令和6年6月8日（土）～9日（日）

同 会 場：（ 神奈川 ） 県（ 藤沢市：秋葉台文化体育館 ）

同 参加校：本大会 団体上位（ 4 ）チーム及び個人上位（ 4 ）名

空 手 道

大 会 役 員

会 長	田島 正徳		
副 会 長	根岸 卓		
顧 問	米山 文雄	中村 勇作	水沢 淳
	塚田 了右	倉上 高次	栗原 長吉
	安齊 義宏	小島 峯雄	高橋 清
	立川 博	吉見 功	一ノ瀬忠雄
	淡嶋 慧	齋藤 實	小泉 清貴
	小笠原祐治	大栗 勇一	大嶋伊佐雄
	閑野 泉	荒木 隆	中村 清志
	古稻 勝彦	和田 國男	山田 脩治
	笹山 保夫	加藤 健一	間庭 高使
	石川 忠昭	伊藤 恭滋	若井 彰
	武藤二三夫	飯嵐 幸	吉川真由美

参 与	田村 裕之	山口 智之	各学校長
委 員 長	鎌田 志郎 (伊 商)		
副 委 員 長	飯嵐 雅史 (清 明)		
委 員	寺島 寿 (高 商)	清水 豪 (健大高崎)	石原 俊明 (渋 工)
	齋藤 純也 (興 陽)	福田 幸太 (富 実)	野崎 剛弘 (渋 工)
	中嶋 伸 (高 工)	吉野 友晴 (前 工)	関口 徹 (商大附)
	矢島 信一 (高 工)		

競 技 役 員

競 技 委 員 長	鎌田 志郎 (伊 商)		
競 技 副 委 員 長	齋藤 純也 (興 陽)		
審 判 長	寺島 寿 (高 商)		
副 審 判 長	吉野 友晴 (前 工)		
審 判 員	飯嵐 雅史 (清 明)	清水 豪 (健大高崎)	中嶋 伸 (高 工)
	関口 徹 (商大附)	石原 俊明 (渋 工)	新井利江子 (清 明)
	福田 幸太 (富 実)	野崎 剛弘 (渋 工)	茂野 宏道 (商大附)
	今川公美子 (農 二)	安住 保孝 (共 愛)	小川 大 (清 桜)
	福田 啓介 (長野原)		

※他に、群馬県空手道連盟公認審判員の先生方

進 行 係 ○ 飯 嶋 雅 史 (清 明)

会 場 係 ○ 福 田 幸 太 (富 実)

補 助 員 指 導 係 ○ 安 住 保 孝 (共 愛) 福 田 幸 太 (富 実) 小 川 大 (清 桜)

コ ー ト 係 ○ 今 川 公 美 子 (農 二)

T1 ○ 椎 名 祐 大 (太 女) 塚 田 孔 右 (太 工) 福 田 峻 也 (農 二)
松 島 健 二 (吾 中 央) 馬 場 カ ル ナ (伊 勢 崎) 正 田 祥 史 (清 明)

T2 ○ 猪 俣 新 一 (渋 川) 生 澤 英 之 (太 東) 生 方 依 子 (太 東)
田 島 公 基 (前 南) タ グ ラ ス エ メ ッ ト (中 央 中 等) 中 村 柊 斗 (館 商 工)
城 田 純 一 (渋 工) 高 橋 有 里 子 (GKA)

T3 ○ 安 達 陽 介 (前 工) 野 崎 将 弘 (富 実) 水 田 福 夫 (伊 商)
高 橋 典 宏 (前 橋) 小 林 新 吾 (太 工) 田 邊 定 也 (桐 一)
寺 本 勝 (富 実)

T4 ○ 茂 木 貴 博 (市 太 田) 大 山 憲 三 郎 (渋 女) 齋 五 澤 剛 (館 林)
吉 田 菜 穂 子 (前 女) 新 井 功 (前 女) 大 嶋 勇 輝 (太 田)

記 録 報 道 係 ○ 矢 島 信 一 (高 工) 岡 田 一 輝 (高 崎)

受 付 経 理 係 ○ 矢 島 信 一 (高 工) 吉 野 友 晴 (前 工)

医 務 係 ○ 看 護 師

式 典 係 ○ 中 嶋 伸 (高 工)

[補 助 員] 専 門 部 加 盟 校 生 徒 (各 校 2 名) ・ 北 毛 地 区 各 校 生 徒

式次第

開 会 式

5月10日（金） 午前9時00分

- 1 開式通告
- 2 優勝楯返還
- 3 専門部長あいさつ
- 4 祝辞
- 5 審判長諸注意
- 6 選手宣誓
- 7 運営説明・諸注意
- 8 閉式通告

閉 会 式

5月12日（日） 午後3時00分

- 1 開式通告
- 2 成績発表・表彰
- 3 専門部長あいさつ
- 4 試合講評
- 5 閉式通告

競 技 日 程

期日	競技番号	種 目		開始時刻～ 終了時刻	T1	T2	T3	T4	備 考	
5/10 (金)	1	団体形	女子・男子	Round1	9:20 ～ 9:40	女子G1-1 ～G1-7	女子G2-1 ～G2-7	男子G1-1 ～G1-6	男子G2-1 ～G2-5	
	2		女子	Final Round	9:50 ～ 10:20	女子				
	3		男子	Final Round	10:25 ～ 10:55	男子				
	4		女子	Round1-1	11:00 ～ 11:25	G1-1～ G1-8	G2-1～ G2-8	G3-1～ T3-8	G4-1～ G4-8	ベスト16決め
	5			Round1-2	11:30 ～ 11:55	G5-1～ G5-8	G6-1～ G6-8	G7-1～ G7-8	G8-1～ G8-8	
	6		男子	Round1-1	12:00 ～ 12:20	G1-1～ G1-7	G2-1～ G2-7	G3-1～ G3-7	G4-1～ G4-7	ベスト16決め
	7			Round1-2	12:25 ～ 12:50	G5-1～ G5-7	G6-1～ G6-7	G7-1～ G7-8	G8-1～ G8-7	
	8	個人形	女子	Round2	13:30 ～ 13:55	G1-1～ G1-6	G2-1～ G2-6	G3-1～ G3-6	G4-1～ G4-6	
	9		男子		14:00 ～ 14:25	G1-1～ G1-6	G2-1～ G2-6	G3-1～ G3-6	G4-1～ G4-6	
	10		女子	Round3	14:30 ～ 14:50	G1-1～ G1-4	G2-1～ G2-4			
	11		男子		14:55 ～ 15:15	G1-1～ G1-4	G2-1～ G2-4			
	12		女子・男子	3位決定戦	15:20 ～ 16:00	女子①② 男子①②				
	13	女子・男子	決勝	16:05 ～ 16:25	女子 男子					
5/11 (土)	14	個人組手	女子	1～2回戦	9:00 ～ 9:50	T1-1～ T1-11	T2-1～ T2-11	T3-1～ T3-11	T4-1～ T4-11	ベスト16決め
	15		男子	1～2回戦	10:00 ～ 10:50	T1-1～ T1-11	T2-1～ T2-12	T3-1～ T3-12	T4-1～ T4-12	
	16		女子	3回戦	11:00 ～ 11:15	T1-12～ T1-13	T2-12～ T2-13	T3-12～ T3-13	T4-12～ T4-13	ベスト8決め
	17		男子	3回戦	11:25 ～ 11:40	T1-12～ T1-13	T2-13～ T2-14	T3-13～ T3-14	T4-13～ T4-14	
	18		女子	準々決勝	12:20 ～ 12:35	T1-14～ T1-15	T2-14～ T2-15			ベスト4決め
	19		男子		12:45 ～ 13:00	T1-14～ T1-15	T2-15～ T2-16			
	20		女子	準決勝	13:10 ～ 13:20	T1-16	T2-16			
	21		男子		13:30 ～ 13:40	T1-16	T2-17			
	22		女子・男子	決勝	13:50 ～ 14:05	女子T1-17 男子T1-17				
5/12 (日)	23	団体組手	女子	1回戦	9:00 ～ 9:30	T1-1	T2-1～ T2-2	T3-1～ T3-2	T4-1	ベスト8決め
	24		男子		9:35 ～ 10:05	T1-1	T2-1～ T2-2	T3-1～ T3-2	T4-1	
	25		女子	準々決勝	10:15 ～ 10:55	T1-2～ T1-3	T2-3～ T2-4			ベスト4決め
	26		男子		11:05 ～ 11:45	T1-2～ T1-3	T2-3～ T2-4			
	27		女子	準決勝	12:25 ～ 12:50	T1-4	T2-5			
	28		男子		12:55 ～ 13:20	T1-4	T2-5			
	29		女子・男子	決勝	13:25 ～ 14:15	女子T1-5 男子T1-6				

学校対抗総合入賞記録表（専門部内順位）

男子・女子	個人組手	優勝	準優勝	第3位 (2名)	第5位 (4名)
		8	7	5	2
	団体組手	優勝	準優勝	第3位 (2校)	第5位 (4校)
		40	35	25	10

男子・女子	個人形 (メダルマッチ)	1位	2位	3位	3位	5位	5位	7位	7位	合計
		8	7	5	5	3	3	1	1	33
	団体形 (ファイナル ラウンド制)	1位	2位	3位	4位	5位	6位	7位	7位	合計
		40	35	30	25	20	15	7.5	7.5	180

学 校 対 抗 総 合 成 績

	優勝	得点	準優勝	得点	第3位	得点	第4位	得点	第5位	得点	第6位	得点
男子												
女子												

※同点の場合の優先順位

- ① 優勝種目数順とする。
- ② 入賞種目数順とする。
- ③ 組手団体競技上位順とする。

※種目別エントリー数にいちじるしく変動のある場合は、上記の得点配分の変更もあり得る。

女子・男子 団体形

女子 FINAL ROUND

【得意形】【青帯】

演武順	No.	学校名	得点	順位
1			.	
2			.	
3			.	
4			.	
5			.	
6			.	

Results	
1位	
2位	
3位	
4位	
5位	
6位	

女子 ROUND1

【指定形】【赤帯】

Group 1

演武順	No.	学校名	得点	順位
1	1	伊 商	.	
2	2	洪 女	.	
3	3	清 明	.	
4	4	市 太 田	.	
5	5	洪 工	.	
6	6	高 商	.	
7	7	商 大 附	.	

Group 2

演武順	No.	学校名	得点	順位
1	8	前 女	.	
2	9	健大高崎	.	
3	10	伊 勢 崎	.	
4	11	太 女	.	
5	12	高 工	.	
6	13	農 二	.	
7	14	前 工	.	

男子 FINAL ROUND

【得意形】【青帯】

演武順	No.	学校名	得点	順位
1			.	
2			.	
3			.	
4			.	
5			.	
6			.	

Results	
1位	
2位	
3位	
4位	
5位	
6位	

男子 ROUND1

【指定形】【赤帯】

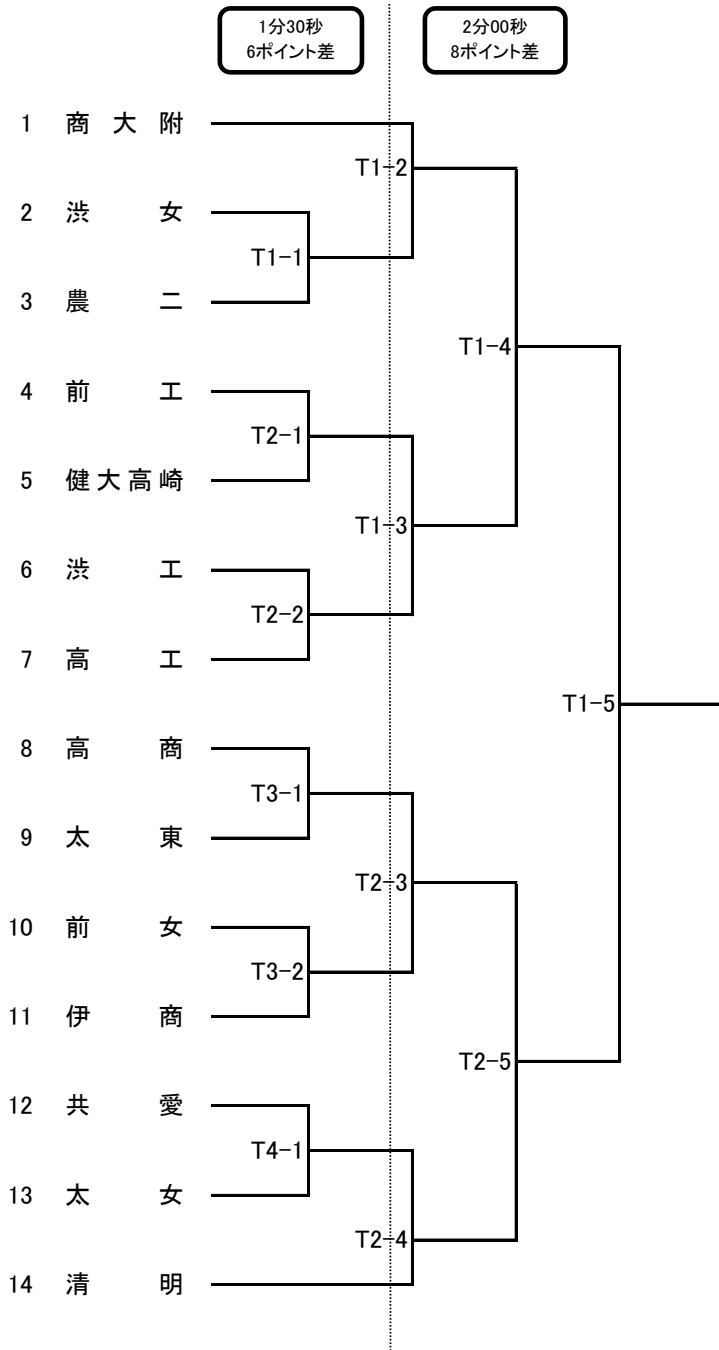
Group 1

演武順	No.	学校名	得点	順位
1	1	興 陽	.	
2	2	市 太 田	.	
3	3	洪 工	.	
4	4	洪 川	.	
5	5	前 工	.	
6	6	商 大 附	.	

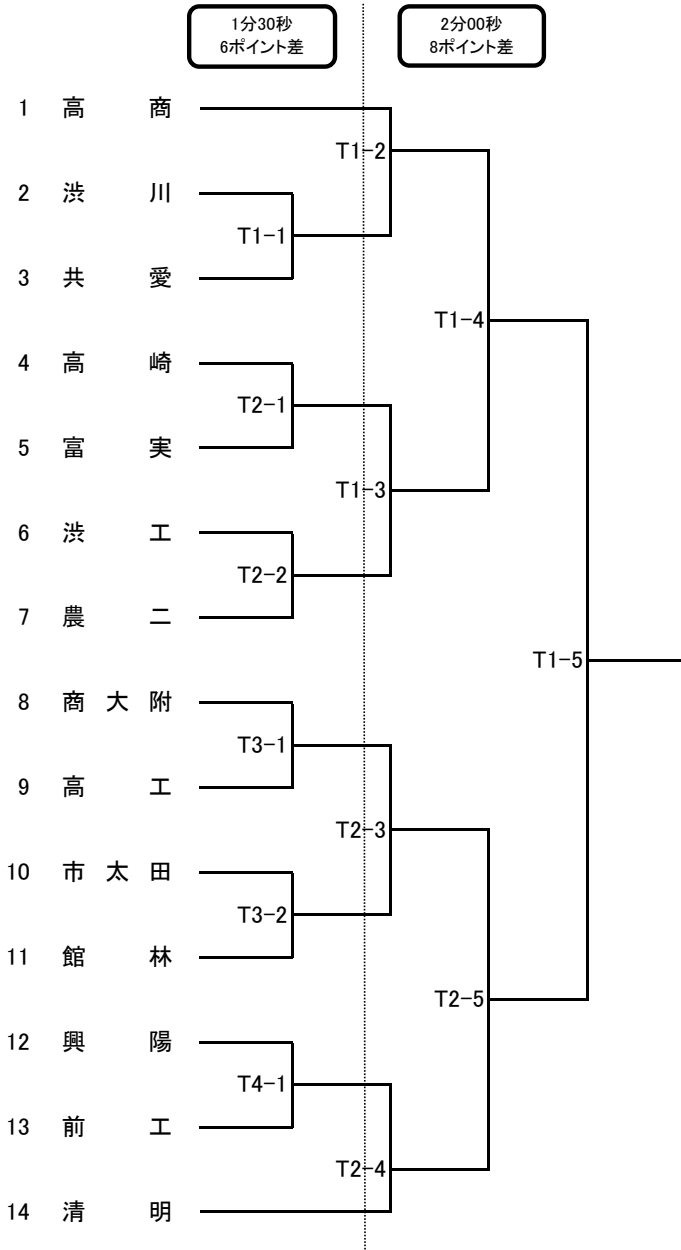
Group 2

演武順	No.	学校名	得点	順位
1	7	高 工	.	
2	8	伊 商	.	
3	9	清 明	.	
4	10	農 二	.	
5	11	高 商	.	

女子団体組手



男子団体組手



女子個人形

MEDAL MATCHES

【得意形②】

決勝	抽選	赤	No.	選手名	学校名	得点	順位	VS	抽選	青	No.	選手名	学校名	得点	順位
3位決定戦①	G2-3	赤	No.	選手名	学校名	得点	順位	VS	G1-2	青	No.	選手名	学校名	得点	順位
3位決定戦②	G1-3	赤	No.	選手名	学校名	得点	順位	VS	G2-2	青	No.	選手名	学校名	得点	順位

Results	
1位	
2位	
3位	
4位 (6位)	
5位	
6位 (6位)	
7位	
7位 (6位)	

インターハイ予選のシード順位は 3・4・5・6位: MEDAL MATCHの得点 7・8位: ROUND3の得点 で決定する。

ROUND3

【得意形①】【赤帯】

Group 1 (R2-G1-G2)

選抜順	No.	選手名	学校名	得点	順位
1				.	.
2				.	.
3				.	.
4				.	.

Group 2 (R2-G3-G4)

選抜順	No.	選手名	学校名	得点	順位
1				.	.
2				.	.
3				.	.
4				.	.

ROUND2

【指定形】【青帯】

Group 1 (R1-G1-G2)

選抜順	No.	選手名	学校名	得点	順位
1				.	.
2				.	.
3				.	.
4				.	.
5				.	.
6				.	.

Group 2 (R1-G3-G4)

選抜順	No.	選手名	学校名	得点	順位
1				.	.
2				.	.
3				.	.
4				.	.
5				.	.
6				.	.

Group 3 (R1-G5-G6)

選抜順	No.	選手名	学校名	得点	順位
1				.	.
2				.	.
3				.	.
4				.	.
5				.	.
6				.	.

Group 4 (R1-G7-G8)

選抜順	No.	選手名	学校名	得点	順位
1				.	.
2				.	.
3				.	.
4				.	.
5				.	.
6				.	.

ROUND1

【指定形】【赤帯】

Group 1

選抜順	No.	選手名	学校名	得点	順位
1	1	萩原 未菜美	前女	.	.
2	2	小野里 心	太女	.	.
3	3	岩上 瑠莉	伊商	.	.
4	4	神戸 葉月	清明	.	.
5	5	川野 楓果	太東	.	.
6	6	相京 莓花	洪工	.	.
7	7	錫持 奏恵	洪女	.	.
8	8	辻本 南月	商大附	.	.

Group 3

選抜順	No.	選手名	学校名	得点	順位
1	17	早乙女 紗良	前工	.	.
2	18	星野 ひより	商大附	.	.
3	19	久保 菜心	清明	.	.
4	20	青木 董	太女	.	.
5	21	池田 絢香	洪工	.	.
6	22	松村 和奏	興陽	.	.
7	23	賛田 こころ	健大高崎	.	.
8	24	唐澤 璃々香	前南	.	.

Group 5

選抜順	No.	選手名	学校名	得点	順位
1	33	高橋 璃音	太東	.	.
2	34	佐藤 ひなの	富実	.	.
3	35	此島 文音	前女	.	.
4	36	小林 真夕	農二	.	.
5	37	六本木 結菜	清明	.	.
6	38	天田 柚香	洪女	.	.
7	39	池田 優愛	高工	.	.
8	40	根津 夏妃	前工	.	.

Group 7

選抜順	No.	選手名	学校名	得点	順位
1	49	横山 英里奈	太東	.	.
2	50	村田 紗来	清明	.	.
3	51	坂口 心優	中央	.	.
4	52	カケフク ミサキ	伊商	.	.
5	53	前田 紗和	太女	.	.
6	54	久保田 美涼	吾中央	.	.
7	55	南雲 毘月	興陽	.	.
8	56	齋藤 礼奈	高商	.	.

Group 2

選抜順	No.	選手名	学校名	得点	順位
1	9	大森 みずき	高商	.	.
2	10	女郎田 芭菜	農二	.	.
3	11	植村 真波	健大高崎	.	.
4	12	茂木 一乃	中央	.	.
5	13	飯塚 ゆき乃	高工	.	.
6	14	川田 実佳	市太田	.	.
7	15	宮本 茉央	伊勢崎	.	.
8	16	松島 仁奈	前工	.	.

Group 4

選抜順	No.	選手名	学校名	得点	順位
1	25	山田 陽和	高工	.	.
2	26	大澤 花蓮	洪女	.	.
3	27	木村 朱里	前女	.	.
4	28	日向野 花	伊商	.	.
5	29	金田 芽依	農二	.	.
6	30	町田 陽依	伊勢崎	.	.
7	31	植竹 美月	太東	.	.
8	32	橋本 愛菜	高商	.	.

Group 6

選抜順	No.	選手名	学校名	得点	順位
1	41	佐藤 菜月	伊勢崎	.	.
2	42	松田 瑚々	高商	.	.
3	43	寺内 瑠菜	商大附	.	.
4	44	梅澤 華乃音	洪工	.	.
5	45	大島 志織	太女	.	.
6	46	吉田 怜生	健大高崎	.	.
7	47	阿部 暖花	市太田	.	.
8	48	高橋 亜仁香	GKA	.	.

Group 8

選抜順	No.	選手名	学校名	得点	順位
1	57	小野 楓	商大附	.	.
2	58	廣井 春香	農二	.	.
3	59	圓尾 彩峰	市太田	.	.
4	60	篠田 世愛	洪女	.	.
5	61	齋藤 あかり	前女	.	.
6	62	須藤 小葵	高工	.	.
7	63	吉田 芽生	健大高崎	.	.
8	64	村山 ほのか	前工	.	.

男子個人形

MEDAL MATCHES

【得意形②】

決勝	抽選	赤	No.	選手名	学校名	得点	順位	VS	抽選	青	No.	選手名	学校名	得点	順位
3位決定戦①	G2-3	赤	No.	選手名	学校名	得点	順位	VS	G1-2	青	No.	選手名	学校名	得点	順位
3位決定戦②	G1-3	赤	No.	選手名	学校名	得点	順位	VS	G2-2	青	No.	選手名	学校名	得点	順位

Results	
1位	
2位	
3位	
3位 (4位)	
5位	
5位 (6位)	
7位	
7位 (8位)	

インターハイ予選のシード順位は 3・4/5・6位: MEDAL MATCHの得点 7・8位: ROUND3の得点 で決定する。

ROUND3

【得意形③】【赤帯】

Group 1 (R2-G1-G2)					Group 2 (R2-G3-G4)						
選取順	No.	選手名	学校名	得点	順位	選取順	No.	選手名	学校名	得点	順位
1				.	.	1				.	.
2				.	.	2				.	.
3				.	.	3				.	.
4				.	.	4				.	.

ROUND2

【指定形】【青帯】

Group 1 (R1-G1-G2)					Group 2 (R1-G3-G4)					Group 3 (R1-G5-G6)					Group 4 (R1-G7-G8)								
選取順	No.	選手名	学校名	得点	順位	選取順	No.	選手名	学校名	得点	順位	選取順	No.	選手名	学校名	得点	順位	選取順	No.	選手名	学校名	得点	順位
1				.	.	1				.	.	1				.	.	1				.	.
2				.	.	2				.	.	2				.	.	2				.	.
3				.	.	3				.	.	3				.	.	3				.	.
4				.	.	4				.	.	4				.	.	4				.	.
5				.	.	5				.	.	5				.	.	5				.	.
6				.	.	6				.	.	6				.	.	6				.	.

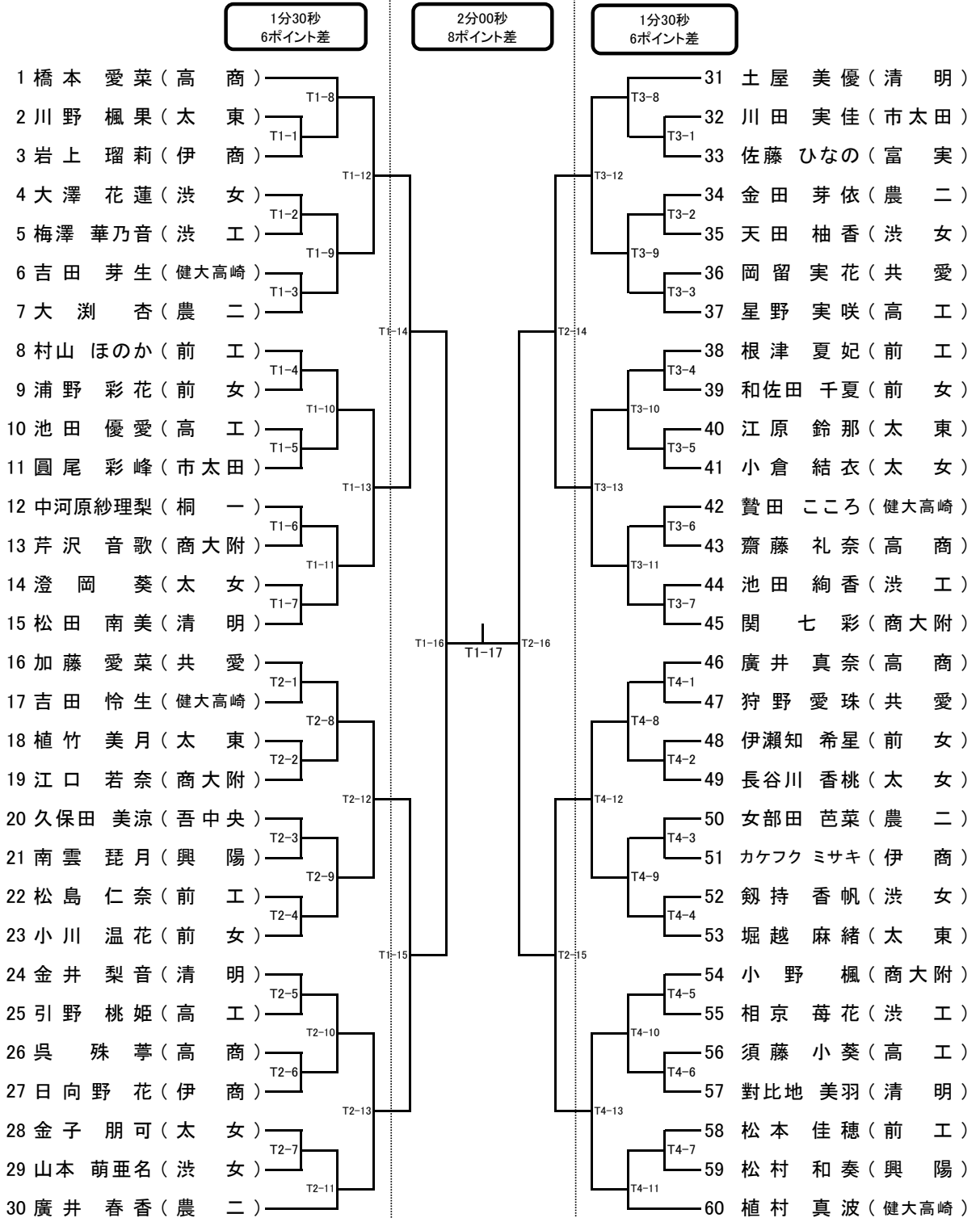
ROUND1

【指定形】【赤帯】

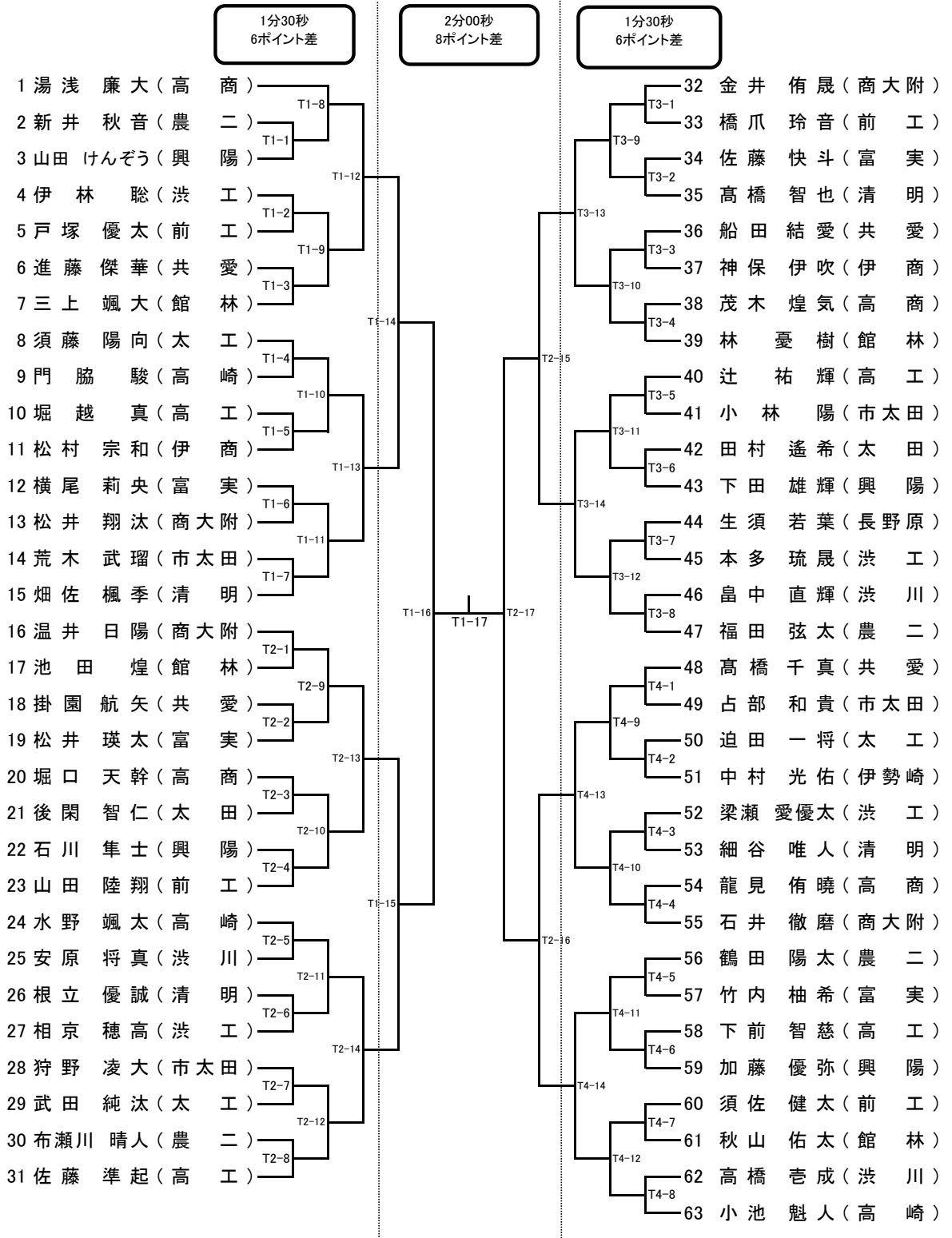
Group 1					Group 3					Group 5					Group 7								
選取順	No.	選手名	学校名	得点	順位	選取順	No.	選手名	学校名	得点	順位	選取順	No.	選手名	学校名	得点	順位	選取順	No.	選手名	学校名	得点	順位
1	1	天野 聖成	商大附	.	.	1	14	清水 裕翔	伊勢崎	.	.	1	27	大山 淳之介	前橋	.	.	1	41	高橋 智也	清明	.	.
2	2	細谷 唯人	清明	.	.	2	15	石川 隼士	興陽	.	.	2	28	茂木 健太郎	伊商	.	.	2	42	加藤 優弥	興陽	.	.
3	3	相谷 穂高	渋工	.	.	3	16	渡邊 善	高商	.	.	3	29	下田 雄輝	興陽	.	.	3	43	加藤 謙吾	商大附	.	.
4	4	田村 遙希	太田	.	.	4	17	山田 昂輝	伊商	.	.	4	30	竹内 柚希	富実	.	.	4	44	横尾 莉央	富実	.	.
5	5	内山 誠雅	高工	.	.	5	18	中嶋 嶺	農二	.	.	5	31	神宮 啓生	前工	.	.	5	45	神保 伊吹	伊商	.	.
6	6	高村 隼輝	高商	.	.	6	19	塚田 一輝	商大附	.	.	6	32	亀山 優音	清桜	.	.	6	46	橋爪 玲音	前工	.	.

Group 2					Group 4					Group 6					Group 8								
選取順	No.	選手名	学校名	得点	順位	選取順	No.	選手名	学校名	得点	順位	選取順	No.	選手名	学校名	得点	順位	選取順	No.	選手名	学校名	得点	順位
1	7	大友 魁人	清桜	.	.	1	20	辻 祐輝	高工	.	.	1	34	黒岩 翔空	渋川	.	.	1	47	斉藤 奏太	伊勢崎	.	.
2	8	佐藤 快斗	富実	.	.	2	21	本多 瑛晟	渋工	.	.	2	35	堀越 真	高工	.	.	2	48	石川 遥翔	太東	.	.
3	9	太田 周吾	興陽	.	.	3	22	松井 瑛太	富実	.	.	3	36	高山 湧斗	農二	.	.	3	49	赤田 匠	高工	.	.
4	10	安原 将真	渋川	.	.	4	23	小林 陽	市太田	.	.	4	37	生須 若葉	長野原	.	.	4	50	木暮 千明	農二	.	.
5	11	小沼 豪瑠	前工	.	.	5	24	荒井 直人	館商工	.	.	5	38	齊藤 凜	高商	.	.	5	51	久保田 侑生	桐一	.	.
6	12	松村 奈和	伊商	.	.	6	25	平山 菜大	清明	.	.	6	39	岩井 優磨	清明	.	.	6	52	伊林 聡	渋工	.	.
7	13	原澤 匠	農二	.	.	7	26	須佐 健太	前工	.	.	7	40	松井 翔汰	商大附	.	.	7	53	龍見 侑暁	高商	.	.

女子個人組手



男子個人組手



回数	総合		形		組手			
	男子	女子	男子	女子	男子	女子	防具組手	
第7回	高 商		高 商		高 工		伊 商	
第8回	渋 川		渋 川		高 商		伊 商	
第9回	高 工		高 商		高 工		高 工	
第10回	高 商		高 商		高 商		高 工	
第11回	高 工		渋 川		高 商		高 工	
第12回	高 商		渋 川		高 商		万 場	
第13回	高 商		高 商	前 南	渋 川		藤 岡	
第14回	前 南	前 南	渋 川	前 南	藤 岡		伊 東	
第15回	高 工	高 商	渋 川	高 商	高 工	前 南	万 場	
第16回	高 商	前 南	高 商	前 南	中 央	前 南	万 場	
第17回	高 工	前 南	前 工	前 南	高 工	前 南	伊 工	
第18回	前 南	前 南	前 工	前 南	前 南	高 商	万 場	
第19回	前 工	前 南	前 工	伊 商	中 央	前 南	桐 生	
第20回	前 工	前 東	前 工	前 南	前 工	前 東	万 場	
第21回	前 工	太 商	前 工	前 南	中 央	高 商	太 商	
第22回	前 工	太 商	渋 川	前 南	中 央	渋 西	桐 西	
第23回	高 工	渋 西	前 工	前 南	高 工	渋 西		
第24回	前 工	前 南	前 工	前 南	前 工	前 南		
第25回	高 東	高 東	前 工	前 南	高 東	渋 西		
第26回	前 工	商大附	前 工	前 南	高 商	商大附		
第27回	前 工	商大附	前 工	商大附	高 東	商大附		
第28回	前 工	商大附	前 工	商大附	前 工	商大附		
第29回	前 工	商大附	前 工	共 愛	前 工	商大附		
第30回	高 工	商大附	前 工	前 工	高 工	商大附		
第31回	前 工	商大附	前 工	商大附	高 工	商大附		
第32回	前 工	商大附	前 工	共 愛	前 工	商大附		
第33回	前 工	商大附	前 工	前 工	前 工	商大附		
第34回	前 工	商大附	前 工	前 西	前 工	商大附		
第35回	前 工	商大附	前 工	前 工	前 工	渋 女		
第36回	前 工	商大附	前 工	前 工	前 工	渋 女		
第37回	前 工	商大附	前 工	商大附	前 工	商大附		
第38回	前 工	商大附	前 工	前 工	前 工	商大附		
第39回	前 工	商大附	前 工	前 工	前 西	前 西		
第40回	高 工	商大附	前 工	共 愛	前 西	商大附		
第41回	前 工	商大附	前 工	商大附	商大附	商大附		
第42回	高経附	商大附	前 工	商大附	商大附	商大附		
第43回	前 工	商大附	前 工	商大附	高経附	商大附		
第44回	高経附	商大附	高経附	商大附	高経附	商大附		
第45回	高経附	商大附	高経附	商大附	高経附	商大附		
第46回	商大附	商大附	前 工	商大附	商大附	商大附		
第47回	商大附	商大附	前 工	商大附	商大附	商大附		
第48回	商大附	商大附	前 工	商大附	商大附	商大附		
第49回	高 商	商大附	前 工	前 工	高 商	農 二		
第50回	商大附	商大附	前 工	商大附	農 二	商大附		
第51回	前 工	商大附	前 工	商大附	商大附	商大附		
第52回	前 工	商大附	前 工	前 工	商大附	商大附		
第53回	前 工	商大附	前 工	前 工	高 商	商大附		
第54回	前 工	商大附	前 工	前 工	高 商	商大附		
第55回	※新型コロナウイルス感染症拡大予防の観点から中止							
第56回	商大附	商大附	前 工	前 工	商大附	商大附		
第57回	商大附	商大附	前 工	前 工	商大附	商大附		
第58回	高 商	商大附	高 商	前 工	共 愛	清 明		
第59回								

群馬県高等学校体育連盟主催大会における 個人情報及び肖像権に関わる取り扱いについて

群馬県高等学校体育連盟

群馬県高等学校体育連盟は、大会参加申込書等を通じて取得される個人情報及び肖像権の取り扱いに関して以下のとおり対応します。

- 1 参加申込書に記載された個人情報の取り扱い
 - (1) 大会プログラムに掲載されます。
 - (2) 競技会場内でアナウンス等により紹介されることがあります。
 - (3) 競技会場内外の掲示板等に掲載されることがあります。
 - (4) 組合せ等の内容が大会関連ホームページに掲載されることがあります。
- 2 競技結果（記録）等の取り扱い
 - (1) 群馬県各種目専門部の報道・記録係を通じて公開されます。
 - (2) 認められた報道機関等により、新聞・雑誌及び関連ホームページ等で公開されることがあります。
 - (3) 大会プログラム掲載の個人情報とともに、大会本部が作成する大会報告書（以下「報告書」という。）に掲載されます。
 - (4) 新記録、優勝及び上位入賞結果(記録)等は、次年度以降のプログラムに掲載されることがあります。
- 3 肖像権に関する取り扱い
 - (1) 認められた報道機関等が撮影した写真が、新聞・雑誌・報告書及び関連ホームページ等で公開されることがあります。
 - (2) 認められた報道機関等により撮影された映像が中継または録画放映等をされることがあります。また、DVD等に編集され、配布されることがあります。
 - (3) このほか、群馬県高等学校体育連盟及び各競技専門部の許可にもとづき、記念写真等が販売されることがあります。
- 4 群馬県高等学校体育連盟各専門部としての対応について
 - (1) 取得した個人情報を上記利用目的以外に使用することはありません。
 - (2) 参加申込書の提出により、上記取り扱いに関する御承諾をいただいたものとして、対応させていただきます。
 - (3) 大会役員、競技役員、運営役員、その他各種委員や補助員、その他大会に関する契約をしている方、大会運営関係者及び会場に来られた観客の皆様につきましては、上記取り扱いに関するご承諾をいただいたものとして対応させていただきます。
 - (4) 個人情報等の掲載または公開等に関しての御質問は、群馬県高等学校体育連盟ホームページをご確認いただき、事務局または大会等を開催する群馬県高等学校体育連盟各競技専門部まで御連絡ください。