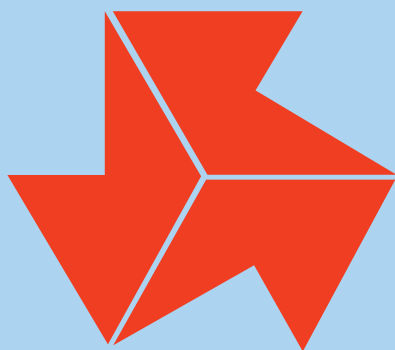


令和 8 年 度

第61回群馬県高等学校総合体育大会

バスケットボール

兼 第80回関東高等学校バスケットボール選手権大会県予選会



期 日・会 場

6日(水)	浜川体育館 A・B	高商 C	高崎 D	高工 E	
	ぐんまアリーナ I・J・K・L		前南 M	桐工 N	
9日(土)	浜川体育館 A・B	高商 C	高崎 D	高工 E	新島 F
	市太田 G	太東 H			
10日(日)	浜川体育館 A・B	高商 C	勢農 O		
15日(金)	浜川体育館 A・B				
16日(土)	浜川体育館 A・B				
17日(日)	浜川体育館 A・B				

群馬県高等学校体育連盟

バスケットボール

	男子	女子	計
出場者	56 校	42 校	98 校
	851 人	549 人	1,400 人
役員 一般	0 人	0 人	0 人
高校教員	47 人	8 人	55 人
補助員	50 人	50 人	100 人

関東大会期日：男子 6月6日（土）～6月7日（日） 女子 6月13日（土）～14（日）

同 会場：男子 栃木県・宇都宮市 女子 神奈川県・横浜市他

同 参加校：本大会上位男女各2チーム

バスケットボール

大会役員

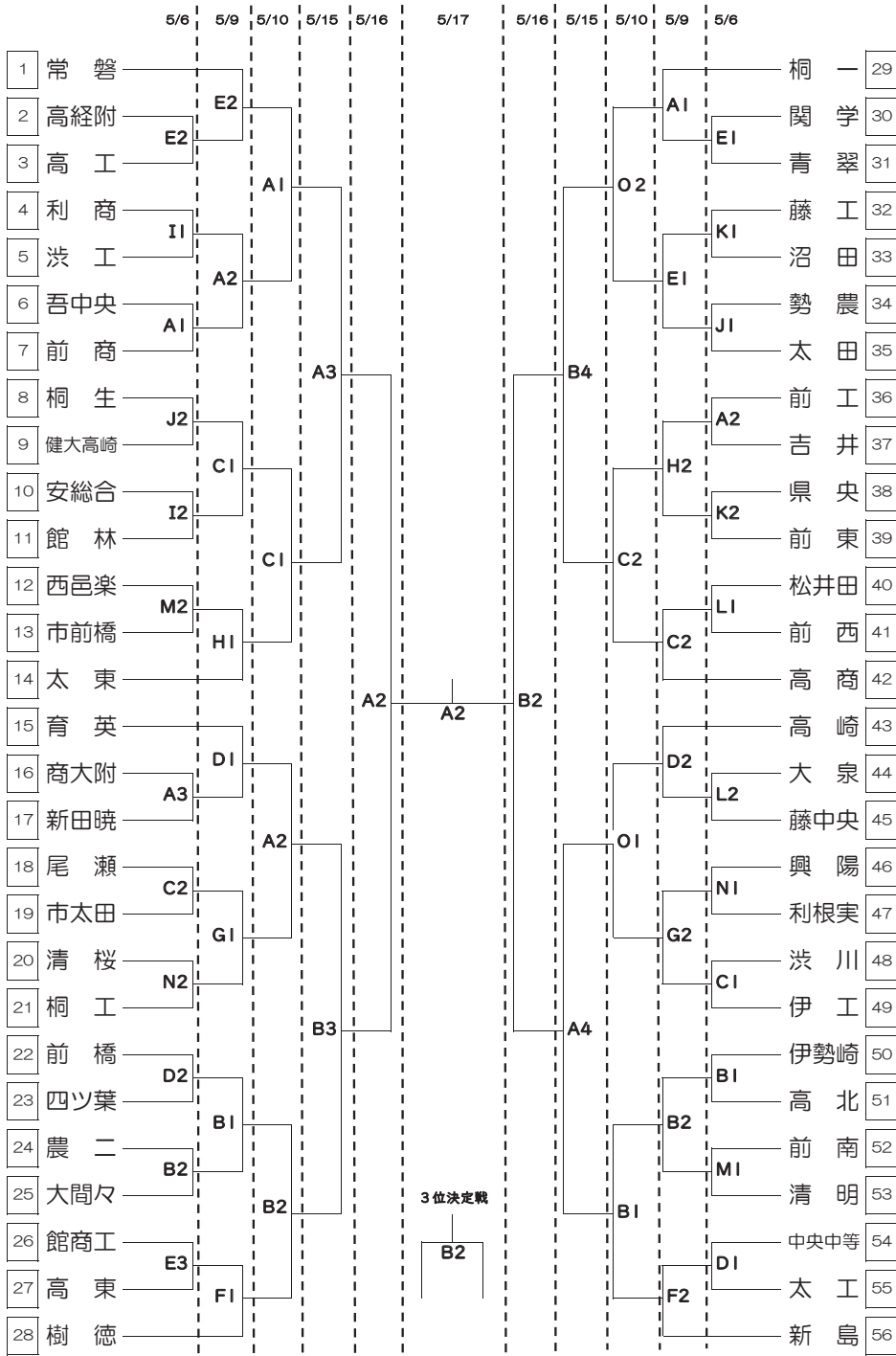
大会会長	堀越 晋			
大会副会長	渡部健一郎			
顧問	銭谷 和雄	小林 良江		
参与	赤石 隆	小池 芳典		
大会委員長	渡辺 英輔 (高商)			
大会副委員	青柳 保志 (新島)	鈴木 哲雄 (前南)		
大会委員	高橋 宏行 (市太田)	川田 亮一 (高崎)	西條 佑治 (桐商)	
	下山 裕大 (樹徳)	潮 佳治 (大間々)	小澤 朋克 (高崎)	
	塚越 洋平 (太田)	金子 登 (前商)	下城 祐斗 (太東)	
	石井 貴子 (桐工)	籠島 大佳 (渋女)	中島 厚 (館林)	
	安原 淳和 (伊商)	林 聖次郎 (健大高崎)	八木原 零 (勢農)	

競技役員

丸本 充昭 (桐生)	橋本 聡 (桐生)	岡田 研司 (桐一)		
渋澤 克利 (高商)	塚越 久倅 (桐一)	吉村 充 (市太田)		
小野 智澄 (伊工)	穴原 博之 (太田)	高橋 佑輔 (太女)		
下城 陽平 (常磐)	平田 剛久 (大泉)	本多 剛久 (館女)		
早野 光星 (関学)	眞塩 貴史 (前橋)	吉永 樹 (前橋)		
今泉 淳 (前工)	遠藤圭一郎 (前西)	田中 亮太 (育英)		
飯塚 美咲 (興陽)	須藤 毅 (清明)	森口 秀徳 (館女)		
池田 成宏 (高女)	大澤慎太郎 (高北)	赤石 和子 (清桜)		
山田 康平 (前女)	亀井紫布里 (前東)	村山 美穂 (農二)		
岡田 雅裕 (農二)	永井 誉 (高工)	茂木 孝文 (伊勢崎)		
古谷 正敏 (榛名)	吉田 弘則 (清桜)	佐藤 聡彦 (高経附)		
森田 智美 (新島)	千本木健志 (安総合)	高橋 伸次 (吉井)		
小代 脩太 (健大高崎)	駒井 美樹 (沼田)	山口 将史 (伊勢崎)		
角 真綾 (大泉)				

令和8年度第61回群馬県高等学校総合体育大会 バスケットボール競技会
兼令和8年度関東高等学校バスケットボール選手権大会群馬県予選会

男子

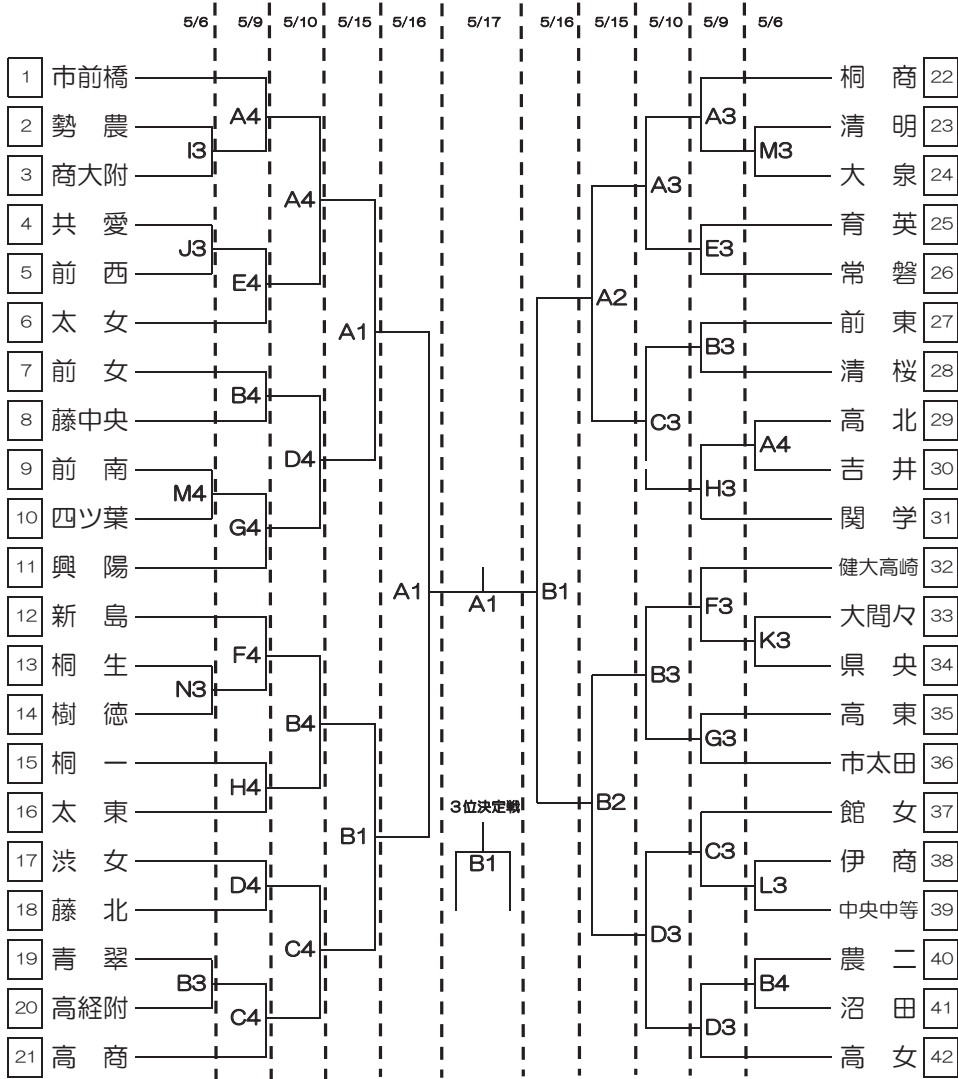


会場	
A・B	浜川体育館
C	高商
D	高崎
E	高工
F	新島
G	市太田
H	太東
I・J	ALSOK
K・L	ぐんまアリーナ
M	前南
N	桐工
O	勢多農

時間	
5/6・9・10	
試合	
第1	9:30
第2	11:00
第3	12:30
第4	14:00
5/15	
試合	
第1	9:30
第2	11:15
第3	13:00
第4	14:45
5/16・17	
試合	
第1	9:30
第2	11:15

令和8年度第61回群馬県高等学校総合体育大会 バスケットボール競技会
兼令和8年度関東高等学校バスケットボール選手権大会群馬県予選会

女子



会場	
A・B	浜川体育館
C	高商
D	高崎
E	高工
F	新島
G	市太田
H	太東
I・J	ALSOK
K・L	ぐんまアリーナ
M	前南
N	桐工

時間	
5/6・9・10	
試合	
第1	9:30
第2	11:00
第3	12:30
第4	14:00
5/15	
試合	
第1	9:30
第2	11:15
第3	13:00
第4	14:45
5/16・17	
試合	
第1	9:30
第2	11:15

優 勝 校 一 覽

回 数	男 子	女 子	回 数	男 子	女 子
1	前 商	太 女	41	育 英	太 市 商
2	前 橋	高 市 女	42	育 英	前 市 高
3	高 工	前 市 女	43	高 商	高 商
4	高 工	高 市 女	44	育 英	高 商
5	高 工	高 市 女	45	育 英	前 市 高
6	桐 工	桐 丘	46	育 英	前 市 高
7	高 工	高 市 女	47	桐 一	前 市 高
8	中 央	前 市 女	48	育 英	桐 商
9	中 央	前 市 女	49	育 英	桐 商
10	前 橋	高 女	50	育 英	前 市 高
11	桐 工	桐 商	51	育 英	桐 商
12	桐 工	桐 女	52	育 英	桐 商
13	高 崎	高 女	53	育 英	高 女
14	高 崎	高 女	54	育 英	桐 商
15	桐 工	桐 女	55	中 止	
16	高 崎	高 市 女	56	育 英	桐 商
17	前 橋	高 市 女	57	育 英	前 市 高
18	太 田	高 市 女	58	前 商	桐 商
19	太 田	高 市 女	59	育 英	桐 商
20	高 商	高 市 女	60	育 英	高 商
21	高 商	高 市 女	61		
22	高 商	太 市 商			
23	高 商	高 市 女			
24	樹 德	高 商			
25	高 商	高 商			
26	高 商	高 商			
27	桐 生	高 商			
28	桐 生	高 商			
29	前 商	高 経 附			
30	前 商	高 商			
31	高 崎	前 市 高			
32	高 崎	前 市 高			
33	高 商	太 女			
34	高 崎	前 市 高			
35	高 商	前 市 高			
36	樹 德	前 市 高			
37	高 崎	前 市 高			
38	樹 德	前 市 高			
39	育 英	前 市 高			
40	育 英	前 市 高			

群馬県高等学校体育連盟主催大会における 個人情報及び肖像権に関わる取り扱いについて

群馬県高等学校体育連盟

群馬県高等学校体育連盟は、大会参加申込書等を通じて取得される個人情報及び肖像権の取り扱いに関して以下のとおり対応します。

1 参加申込書に記載された個人情報の取り扱い

- (1) 大会プログラムに掲載されます。
- (2) 競技会場内でアナウンス等により紹介されることがあります。
- (3) 競技会場内外の掲示板等に掲載されることがあります。
- (4) 組合せ等の内容が大会関連ホームページに掲載されることがあります。

2 競技結果（記録）等の取り扱い

- (1) 群馬県各種目専門部の報道・記録係を通じて公開されます。
- (2) 認められた報道機関等により、新聞・雑誌及び関連ホームページ等で公開されることがあります。
- (3) 大会プログラム掲載の個人情報とともに、大会本部が作成する大会報告書（以下「報告書」という。）に掲載されます。
- (4) 新記録、優勝及び上位入賞結果（記録）等は、次年度以降のプログラムに掲載されることがあります。

3 肖像権に関する取り扱い

- (1) 認められた報道機関等が撮影した写真が、新聞・雑誌・報告書及び関連ホームページ等で公開されることがあります。
- (2) 認められた報道機関等により撮影された映像が中継または録画放映等をされることがあります。また、DVD等に編集され、配布されることがあります。
- (3) このほか、群馬県高等学校体育連盟及び各競技専門部の許可にもとづき、記念写真等が販売されることがあります。

4 群馬県高等学校体育連盟各専門部としての対応について

- (1) 取得した個人情報を上記利用目的以外に使用することはありません。
- (2) 参加申込書の提出により、上記取り扱いに関する御承諾をいただいたものとして、対応させていただきます。
- (3) 大会役員、競技役員、運営役員、その他各種委員や補助員、その他大会に関する契約をしている方、大会運営関係者及び会場にいられた観客の皆様につきましては、上記取り扱いに関するご承諾をいただいたものとして対応させていただきます。
- (4) 個人情報等の掲載または公開等に関しての御質問は、群馬県高等学校体育連盟ホームページをご確認いただき、事務局または大会等を開催する群馬県高等学校体育連盟各競技専門部まで御連絡ください。