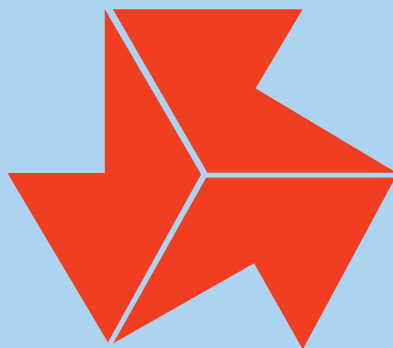


令和8年度 第61回群馬県高等学校総合体育大会 卓球

兼 令和8年度第75回関東高等学校卓球大会群馬県予選会
兼 令和8年度全国高等学校総合体育大会卓球競技群馬県一次予選会
兼 令和8年度群馬県高等学校卓球選手権大会一次予選会



期 日・会 場

5月2日(土)・3日(日)・4日(月) ヤマト市民体育館前橋
5月10日(土) 桐生ガススポーツセンター

群馬県高等学校体育連盟

卓球

	男子	女子	計
出場者	55 校	43 校	98 校
	560 人	218 人	778 人
役員 一般	0 人	0 人	0 人
	16 人	3 人	19 人
補助員	80 人	50 人	130 人

関東大会期日：5月 30日(土)～ 31日(日)

同 会場：栃木県宇都宮市 日環アリーナ栃木

同 参加校：本大会 学校対抗 上位3チーム

個人戦シングルス 上位8名

個人戦ダブルス 上位2ペア

卓 球

期 日 5月 2日(土)・3日(日)・4日(月)
5月10日(日)

会 場 5/2・3・4 ヤマト市民体育館前橋
5/10 桐生ガススポーツセンター

大会役員

会 長 堀 越 晋 (群馬県高体連会長)
副 会 長 生 方 一 徳 (群馬県高体連卓球専門部部長)
顧 問 茂 木 暁 至 (群馬県卓球協会会長) 山 中 茂 樹 (前橋市教育長)
小 林 一 弘 (桐生市教育長)
参 与 金 井 肇 (群馬県卓球協会理事長) 小 池 英 雄 (前橋市学校教育課長)
高 橋 雅 人 (前橋市スポーツ課長) 金 子 公 江 (桐生市学校教育課長)
委 員 長 猿 井 義 彰 (群馬県高体連理事長)
委 員 笹 澤 孝 之 (高商) 長 谷 川 幸 弘 (樹徳) 須 田 響 二 (伊商)
上 村 弥 也 (前橋) 山 田 齐 (前女) 前 原 彬 孝 (中央中等)
茂 木 宏 文 (青翠) 石 井 健 悟 (沼田) 増 田 寛 己 (館林)
大 堀 翔 平 (前東) 高 木 直 貴 (新島) 金 子 美 希 (桐商)
町 田 裕 記 (太田) 中 里 亜 沙 望 (前東) 花 島 昂 文 (太女)
丸 山 唯 (桐生) 田 口 裕 亮 (前橋) 新 井 進 人 (太工)
和 田 沙 矢 香 (吾中央)

競技役員

競技委員長 笹 澤 孝 之
競技副委員長 長 谷 川 幸 弘 須 田 響 二
審 判 長 大 堀 翔 平
副 審 判 長 須 田 響 二
総 務 上 村 弥 也 石 井 健 悟 山 田 齐
進 行 茂 木 宏 文 高 木 直 貴 中 里 亜 沙 望
記録・報道・広報 町 田 裕 記 丸 山 唯 和 田 沙 矢 香 金 子 美 希
会 場 増 田 寛 己 新 井 進 人 花 島 昂 文
(前橋・桐生市内高校生)
庶務・会計 田 口 裕 亮 前 原 彬 孝

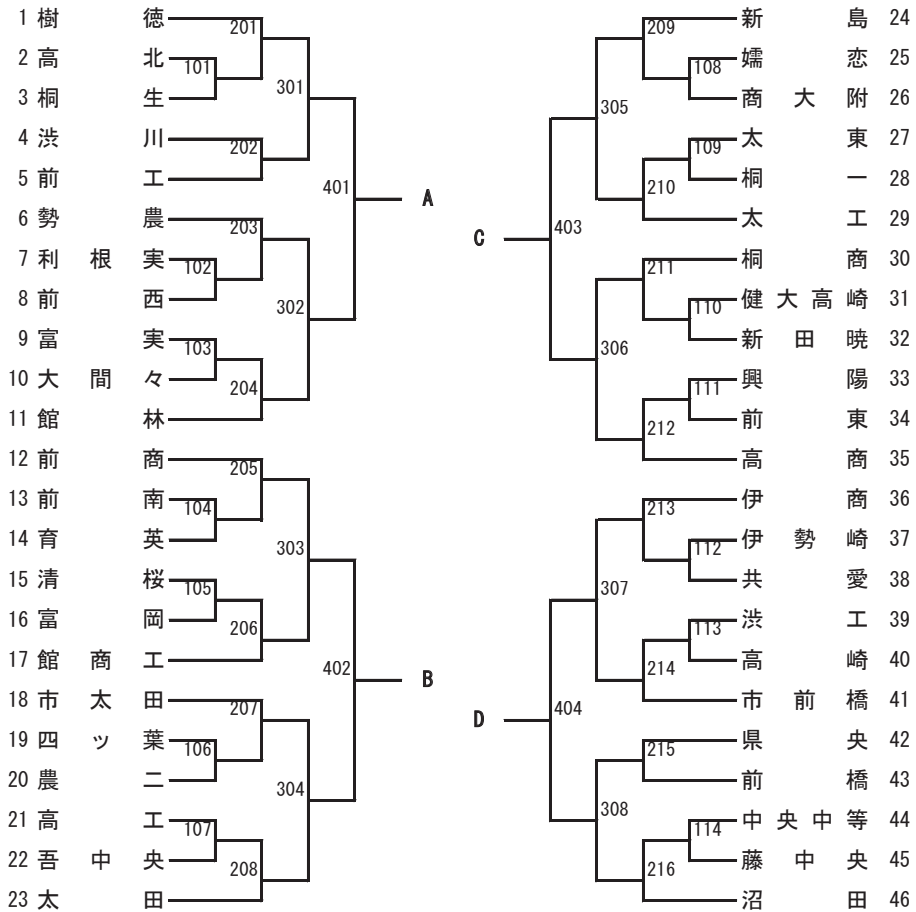
開会式（5月2日（土）ヤマト市民体育館前橋）

- 1 優勝旗返還
- 2 部長あいさつ
- 3 審判長より
- 4 進行主任より
- 5 会場主任より
- 6 その他
- 7 競技開始

〈大会日程〉

- | | |
|----------|--|
| 5月2日（土） | 午前9時30分より試合開始予定
男女シングルスベスト8決定戦まで |
| 5月3日（日） | 午前9時10分より試合開始予定
男女ダブルス決勝戦終了まで |
| 5月4日（月） | 午前9時10分より試合開始予定
男女シングルス決勝まで / 男女学校対抗ベスト4まで
シングルス順位決定 |
| 5月10日（日） | 午前9時10分より試合開始予定
男女学校対抗決勝リーグ・順位リーグ |

男子学校対抗



決勝リーグ

	A	B	C	D	勝敗	順位
A						
B						
C						
D						

順位リーグ

	A	B	C	D	勝敗	順位
A						
B						
C						
D						

◇対戦順序◇

①

A-D

B-C

②

A-C

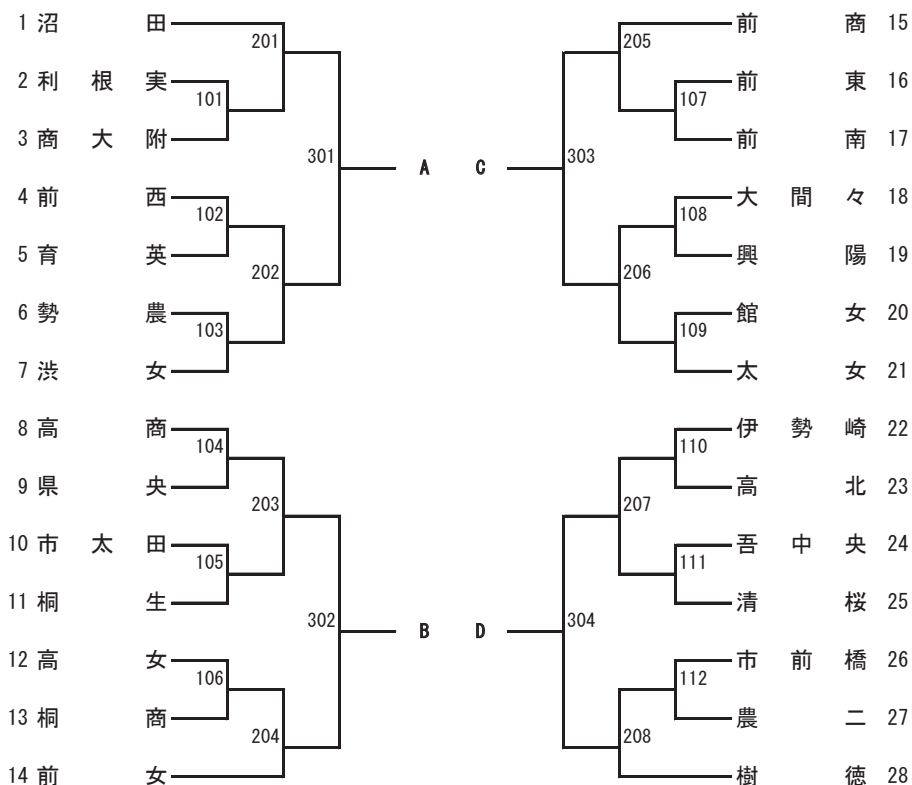
B-D

③

A-B

C-D

女子学校対抗



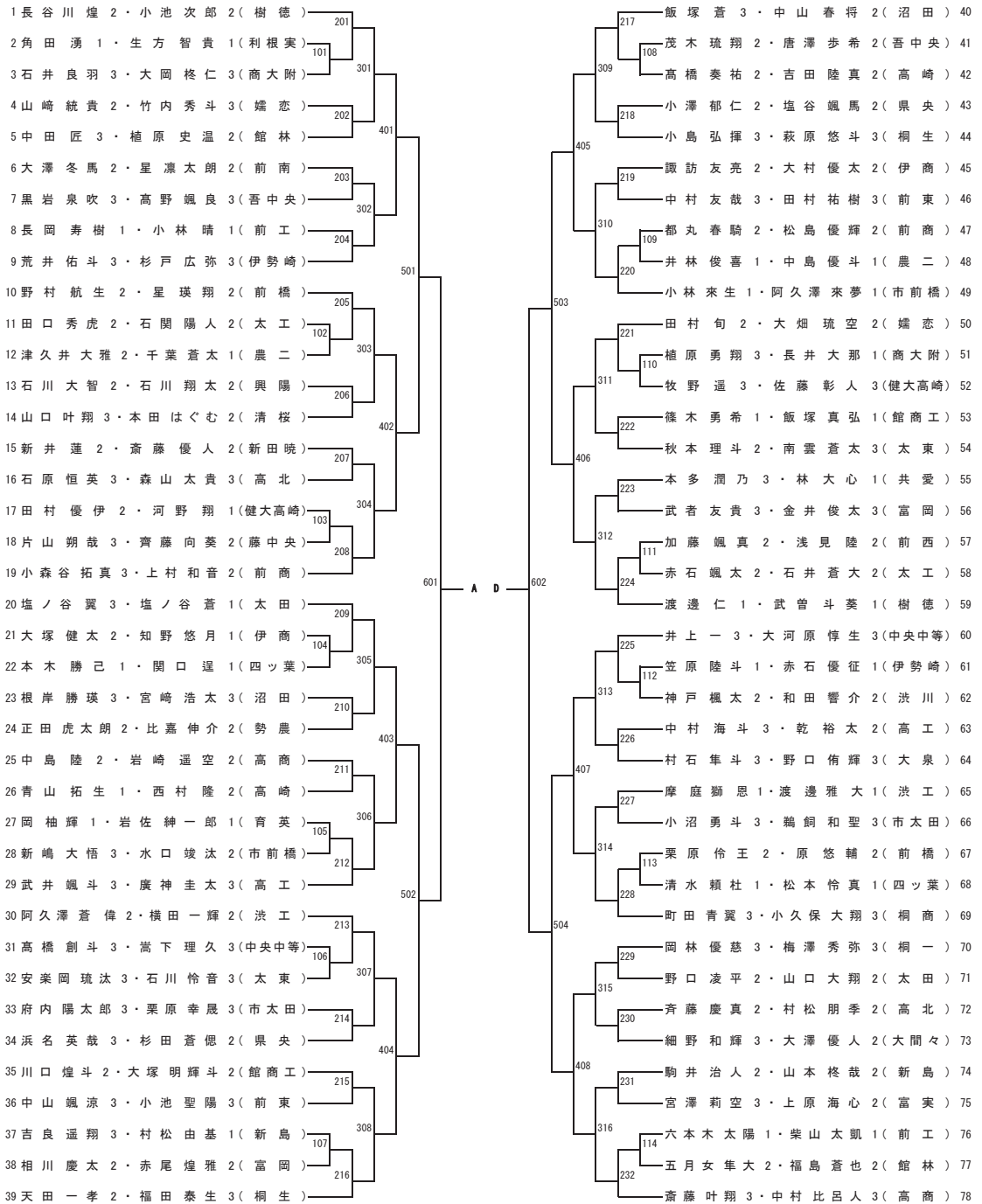
決勝リーグ

	A	B	C	D	勝敗	順位	◇対戦順序◇ ① A-D B-C ② A-C B-D ③ A-B C-D
A							
B							
C							
D							

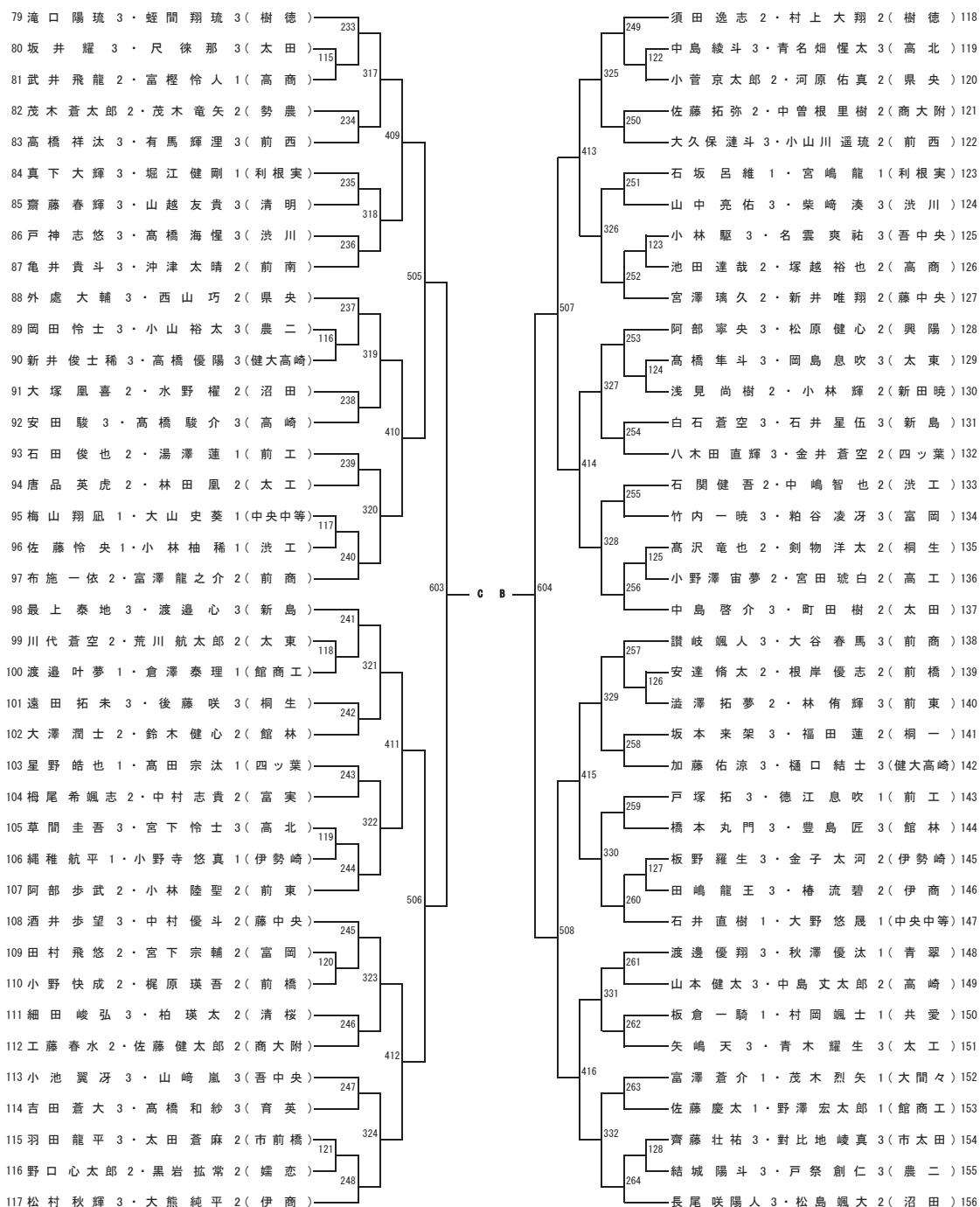
順位リーグ

	A	B	C	D	勝敗	順位	◇対戦順序◇ ① A-D B-C ② A-C B-D ③ A-B C-D
A							
B							
C							
D							

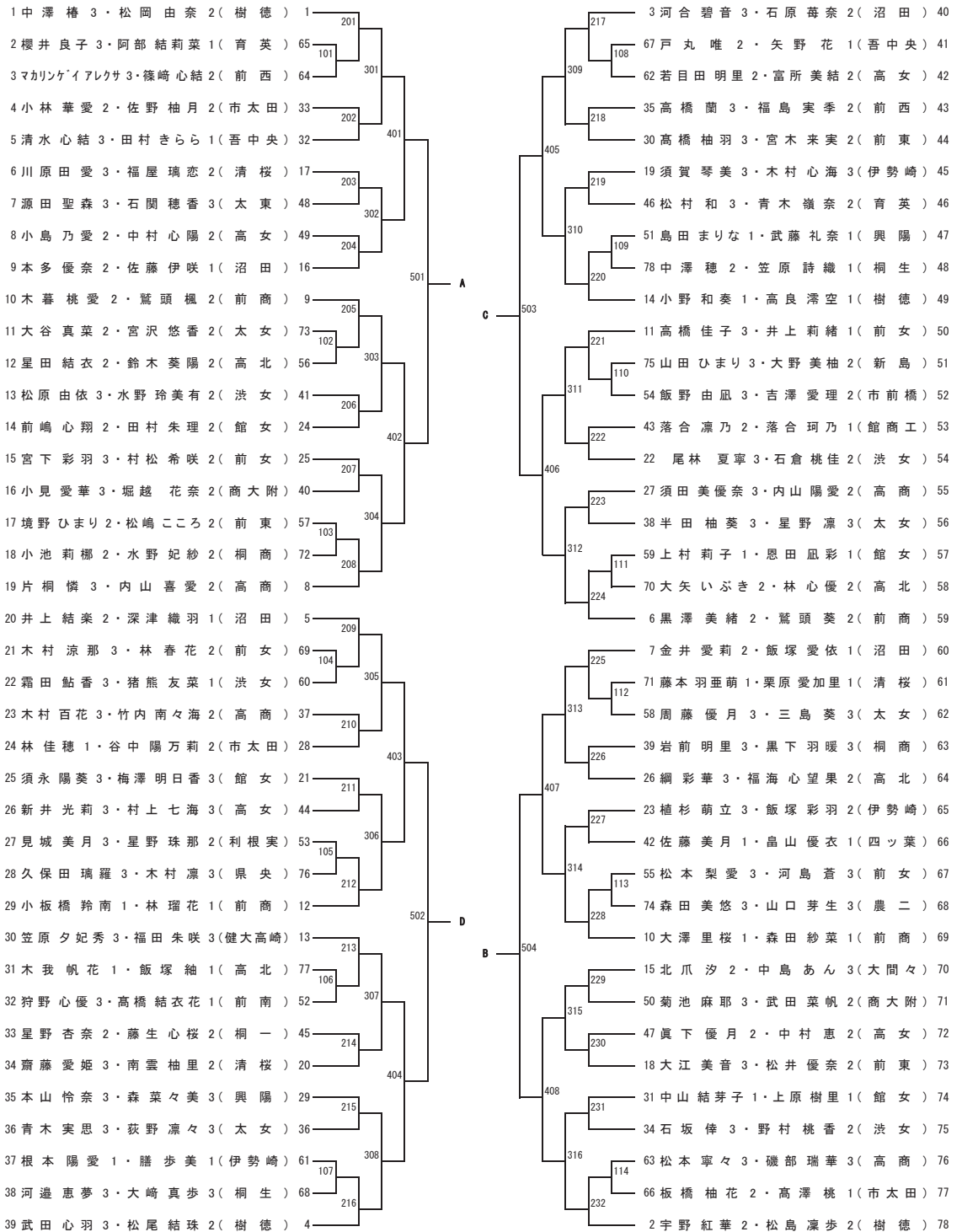
男子ダブルス (1)



男子ダブルス (2)



女子ダブルス



ダブルス決勝リーグ

順位決定リーグ 男子D

	A	B	C	D	勝	敗	P	順位
A		-	-	-				
B	-		-	-				
C	-	-		-				
D	-	-	-					

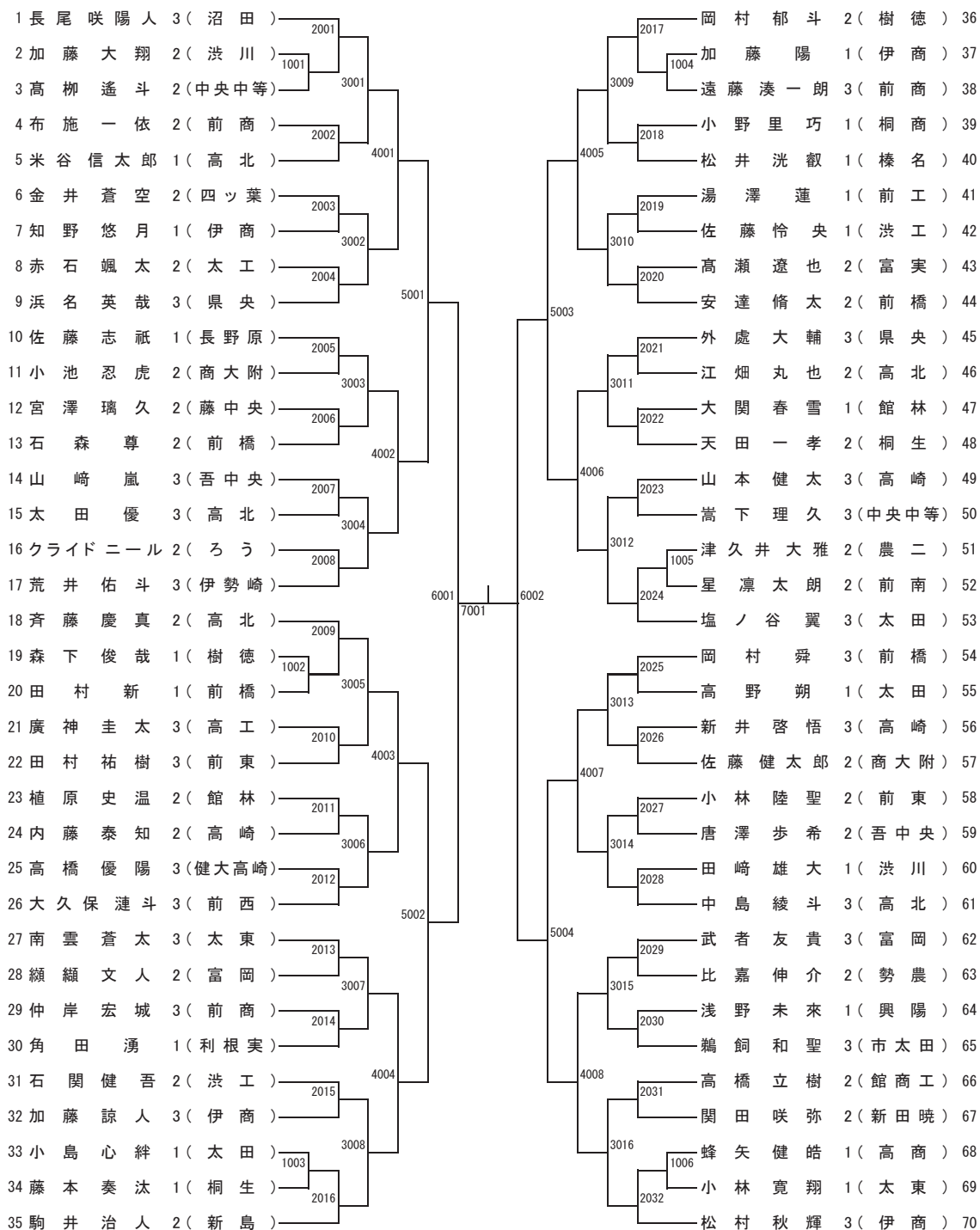
試合順 第1試合 第2試合 第3試合
 A-D A-C A-B
 B-C B-D C-D

順位決定リーグ 女子D

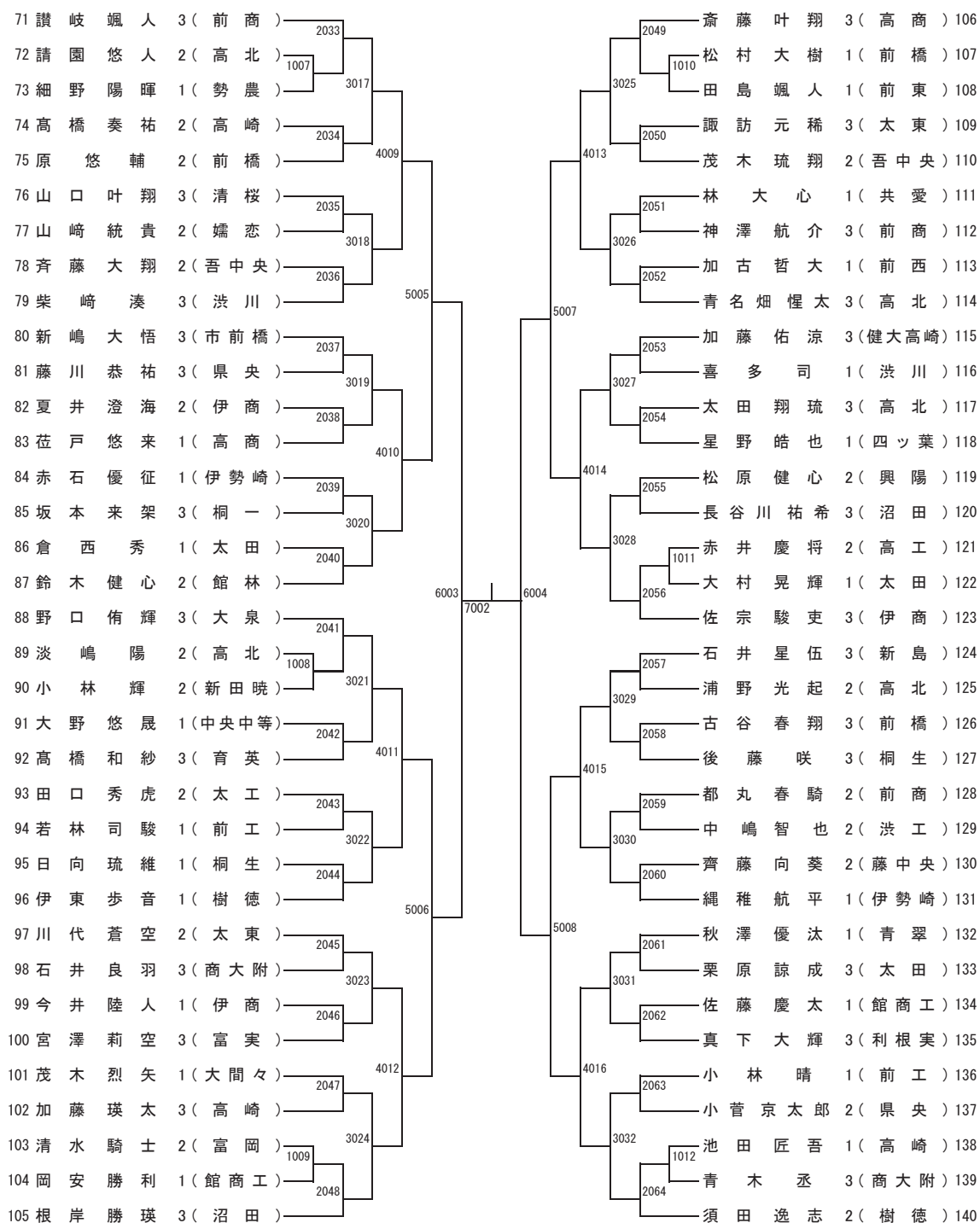
	A	B	C	D	勝	敗	P	順位
A		-	-	-				
B	-		-	-				
C	-	-		-				
D	-	-	-					

試合順 第1試合 第2試合 第3試合
 A-D A-C A-B
 B-C B-D C-D

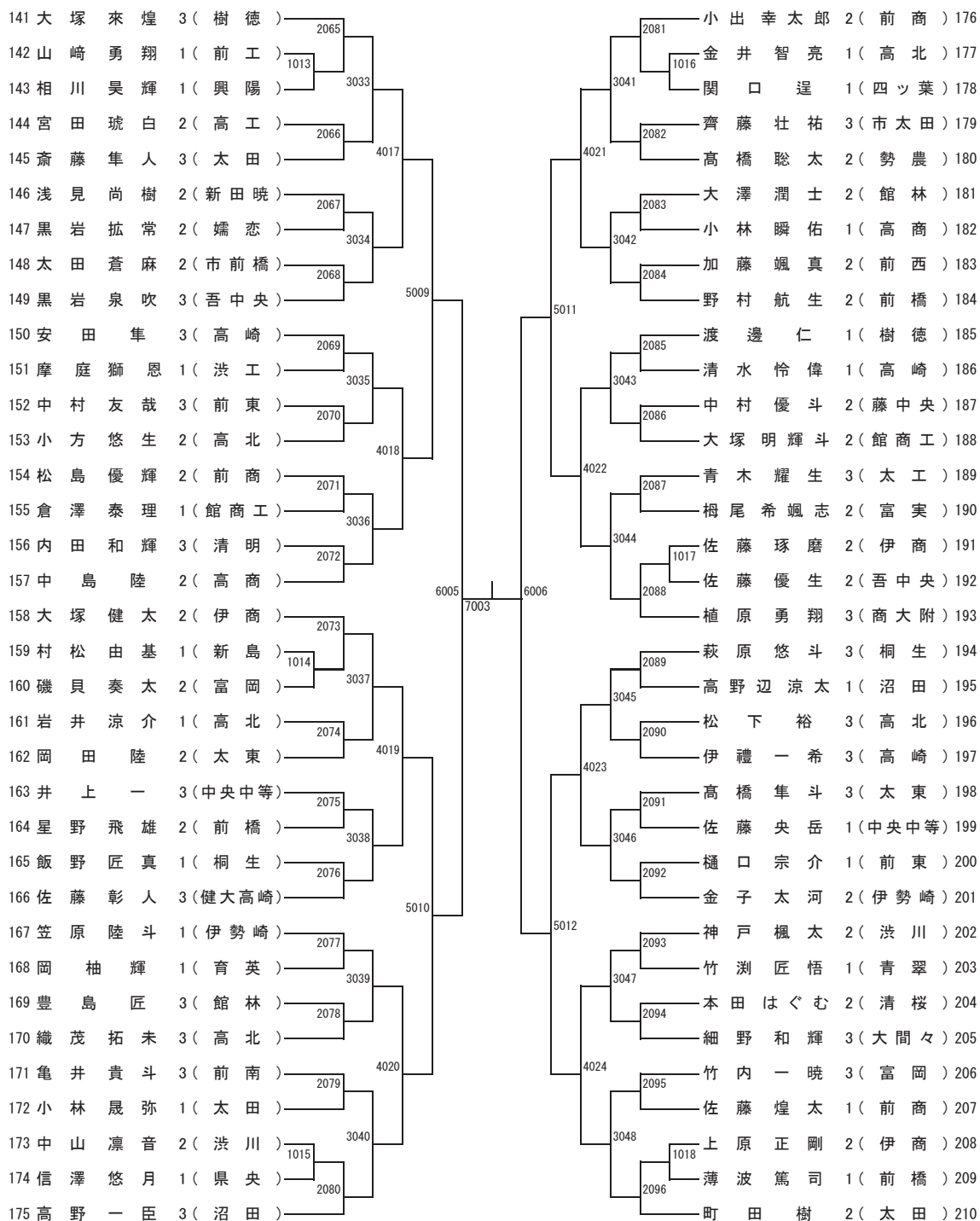
男子シングルス (1)



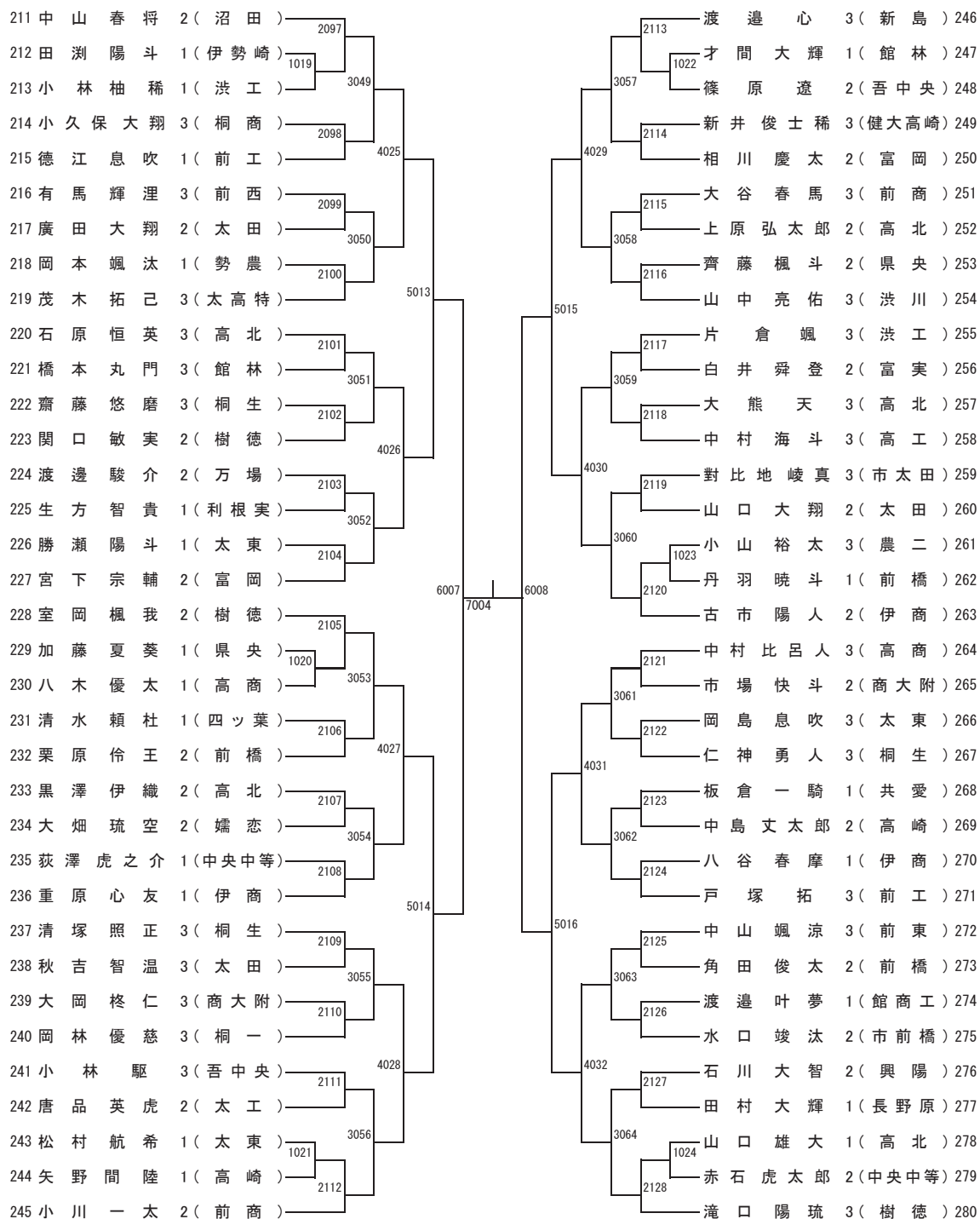
男子シングルス (2)



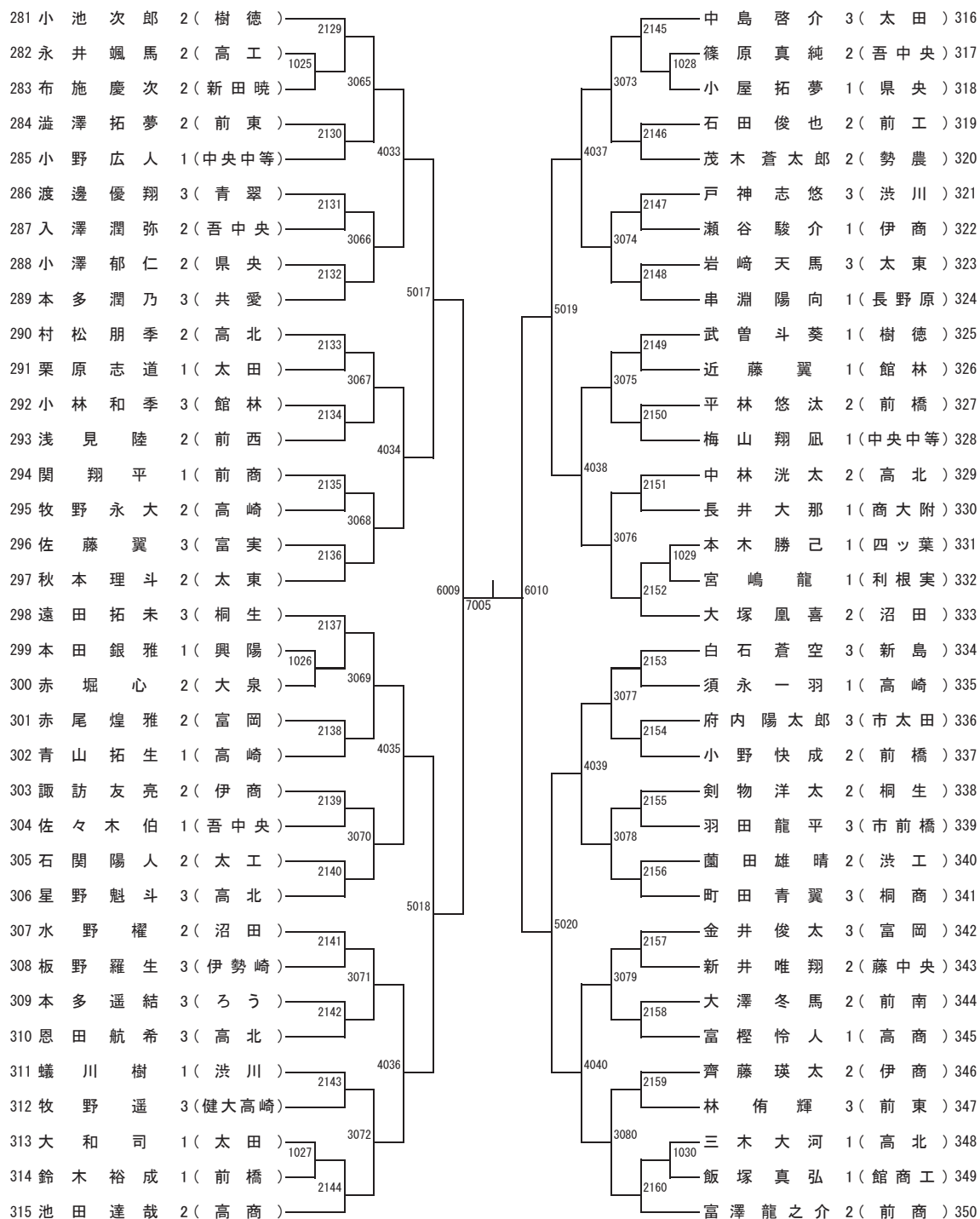
男子シングルス (3)



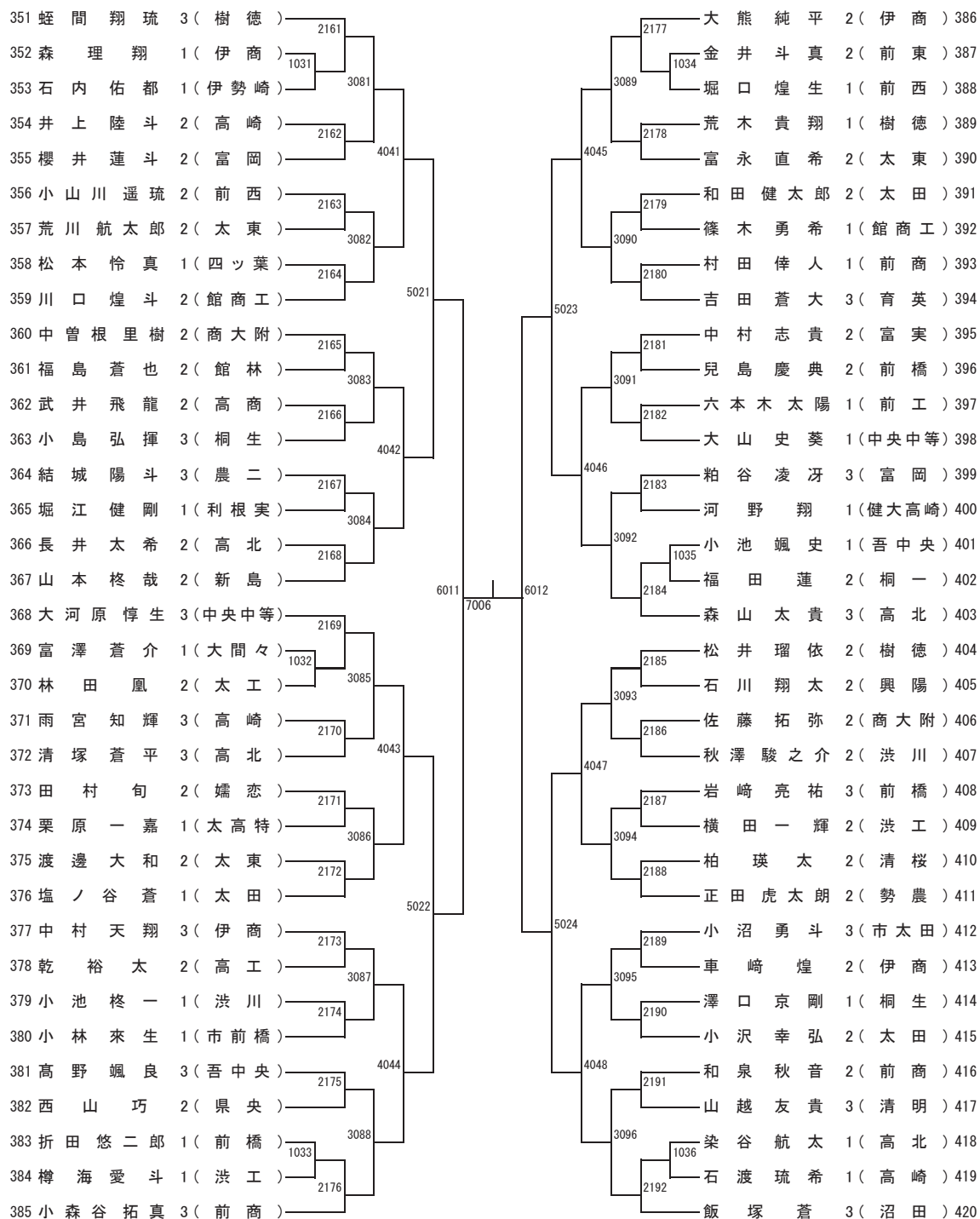
男子シングルス (4)



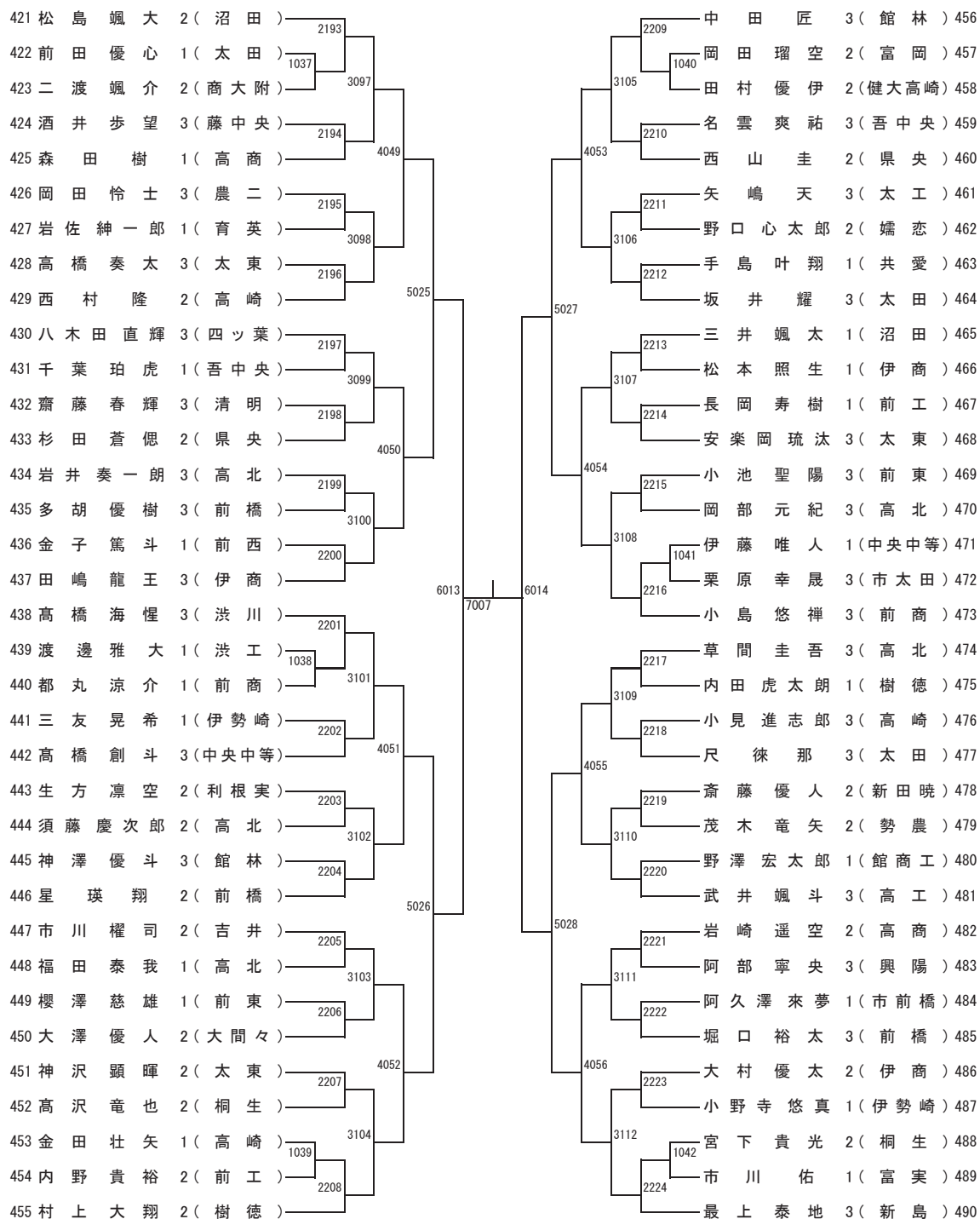
男子シングルス (5)



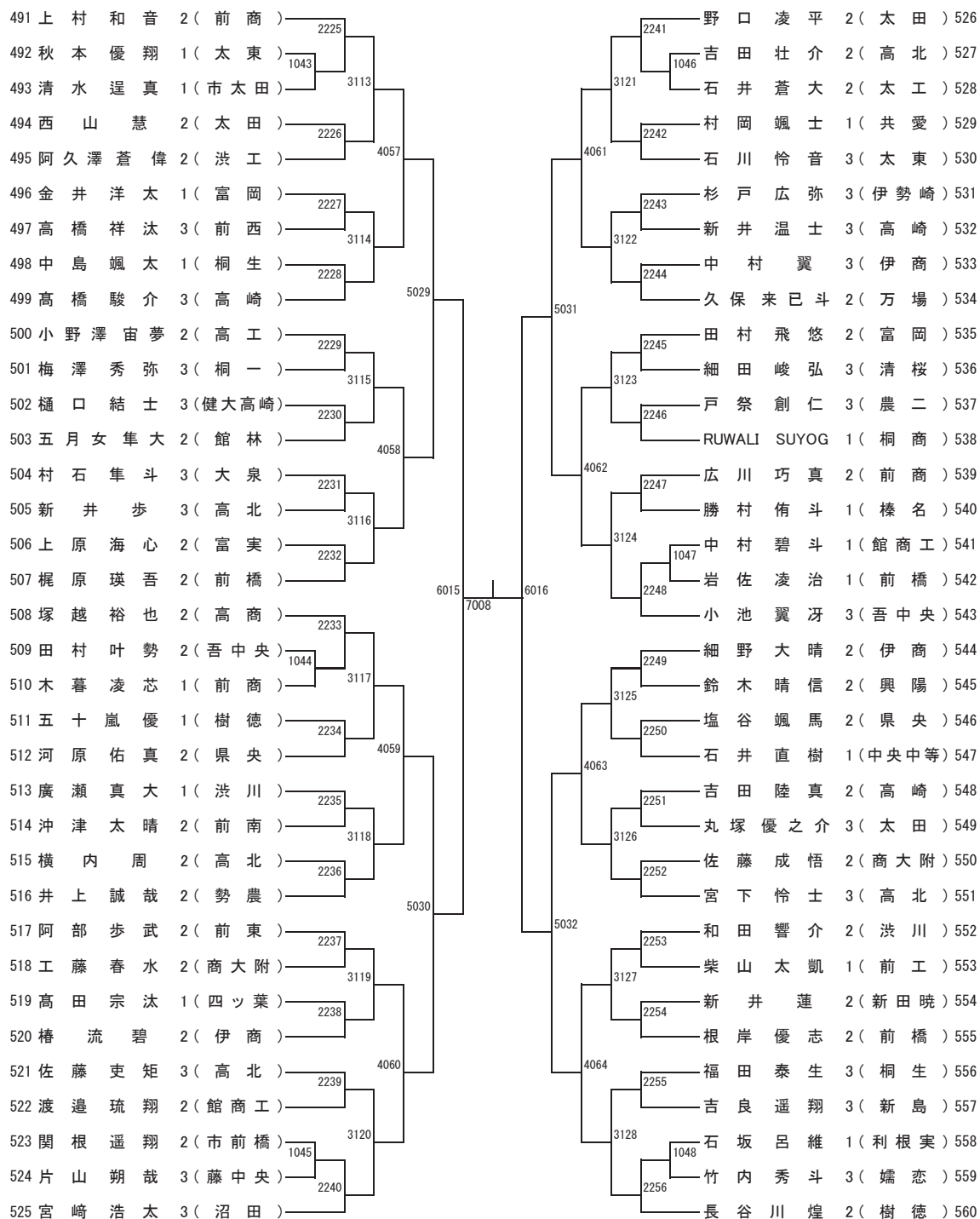
男子シングルス (6)



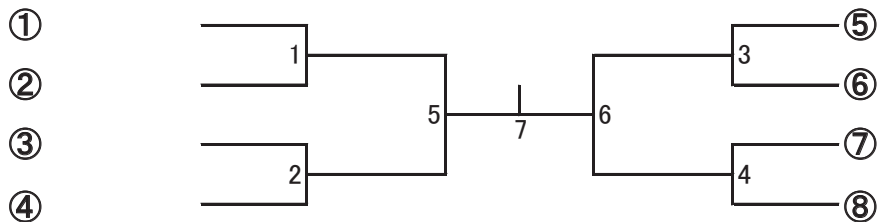
男子シングルス (7)



男子シングルス (8)



男子シングルス順位決定



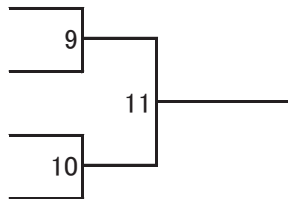
3位決定戦

5の
敗者
6の
敗者



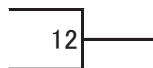
5～6位決定戦

1の
敗者
2の
敗者
3の
敗者
4の
敗者



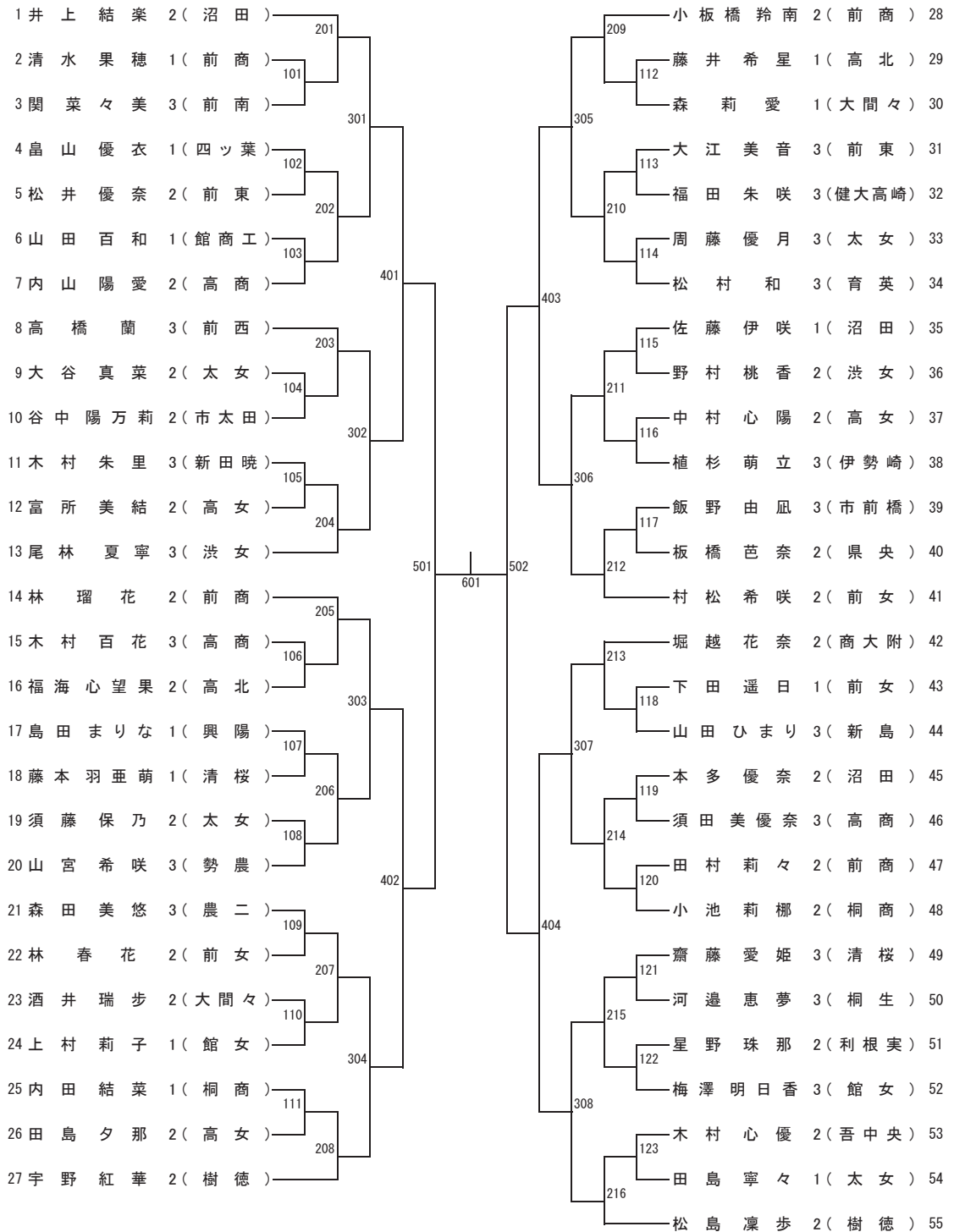
7～8位決定戦

9の
敗者
10の
敗者

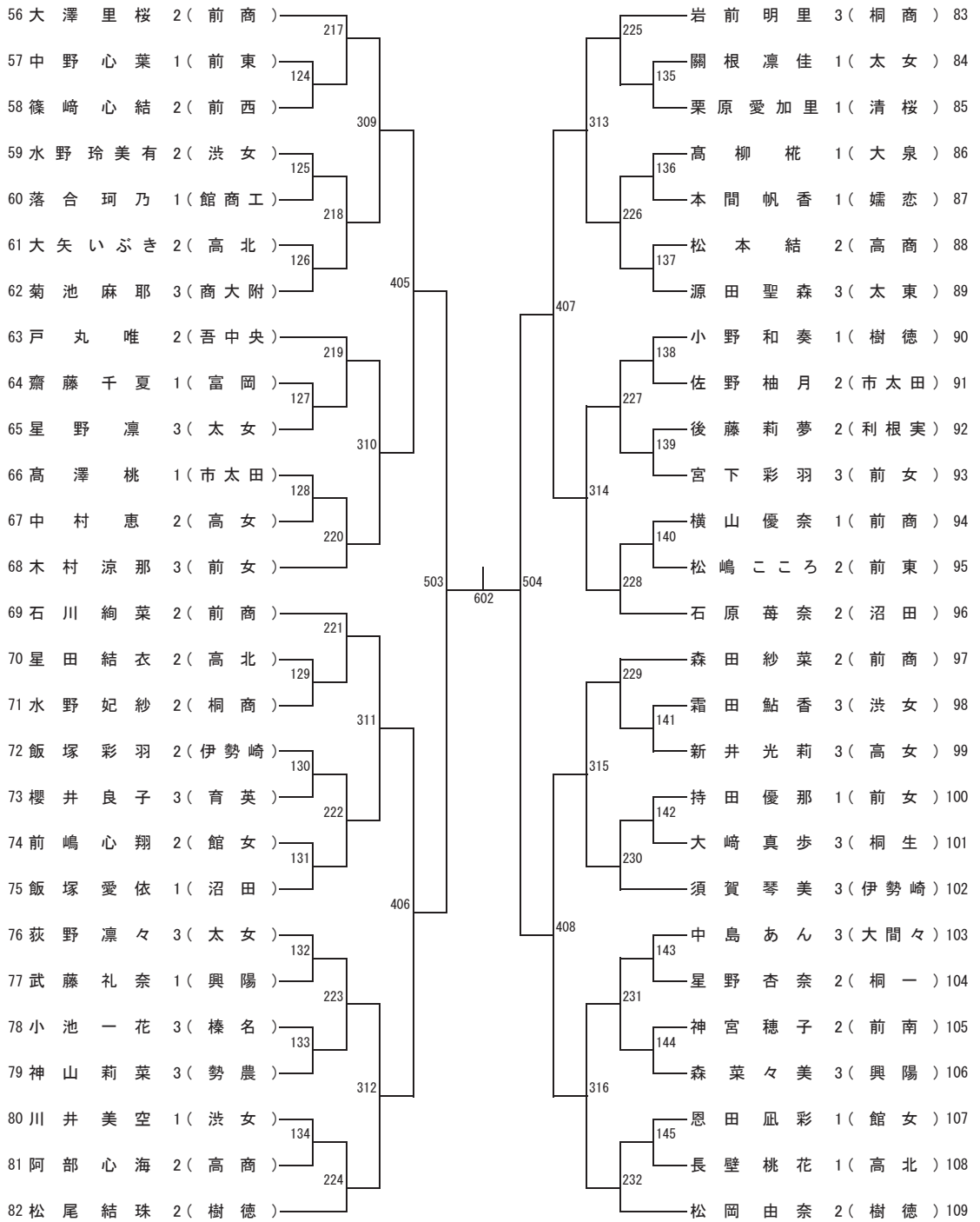


- 優勝 _____
- 準優勝 _____
- 第3位 _____
- 第4位 _____
- 第5位 _____
- 第6位 _____
- 第7位 _____
- 第8位 _____

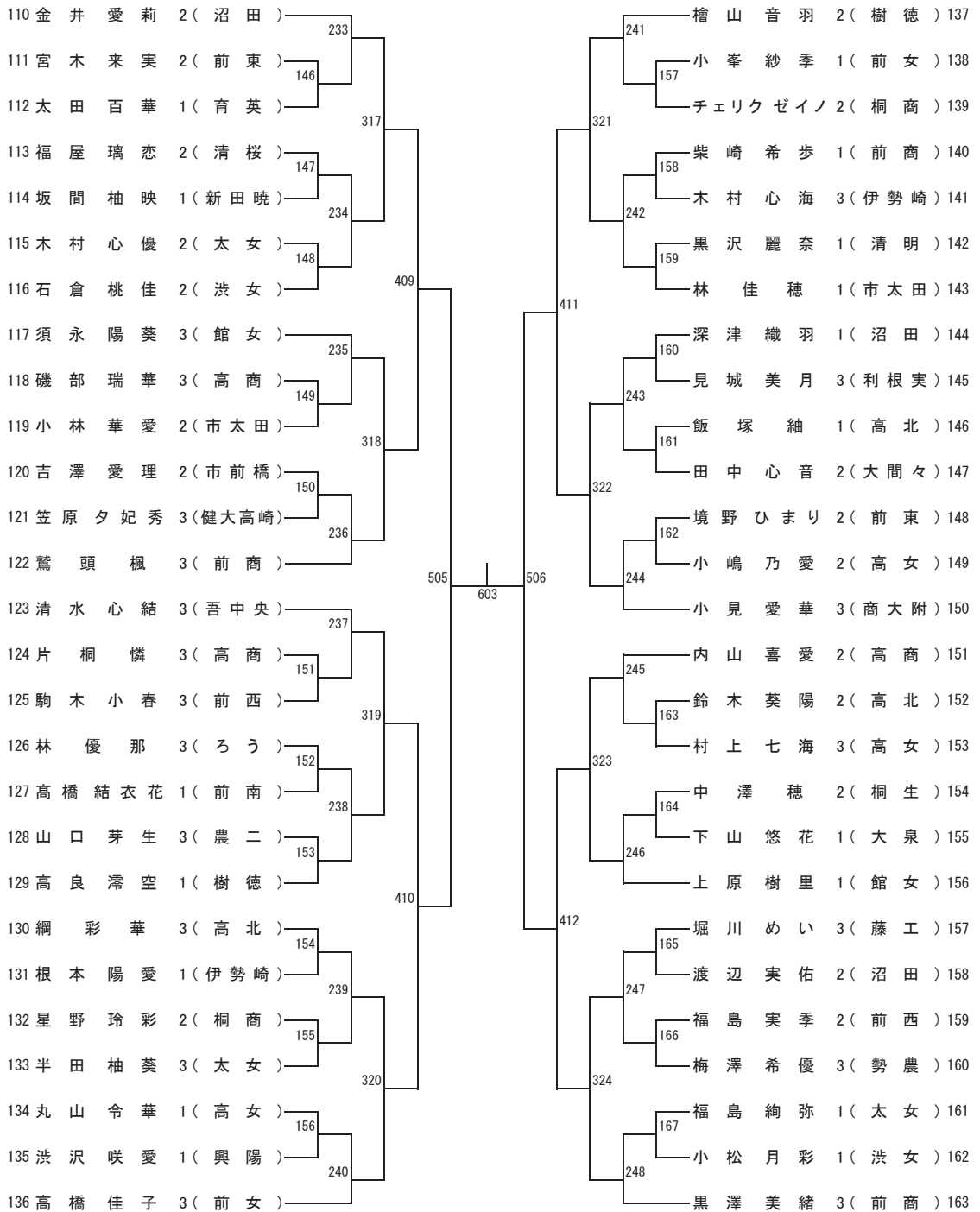
女子シングルス (1)



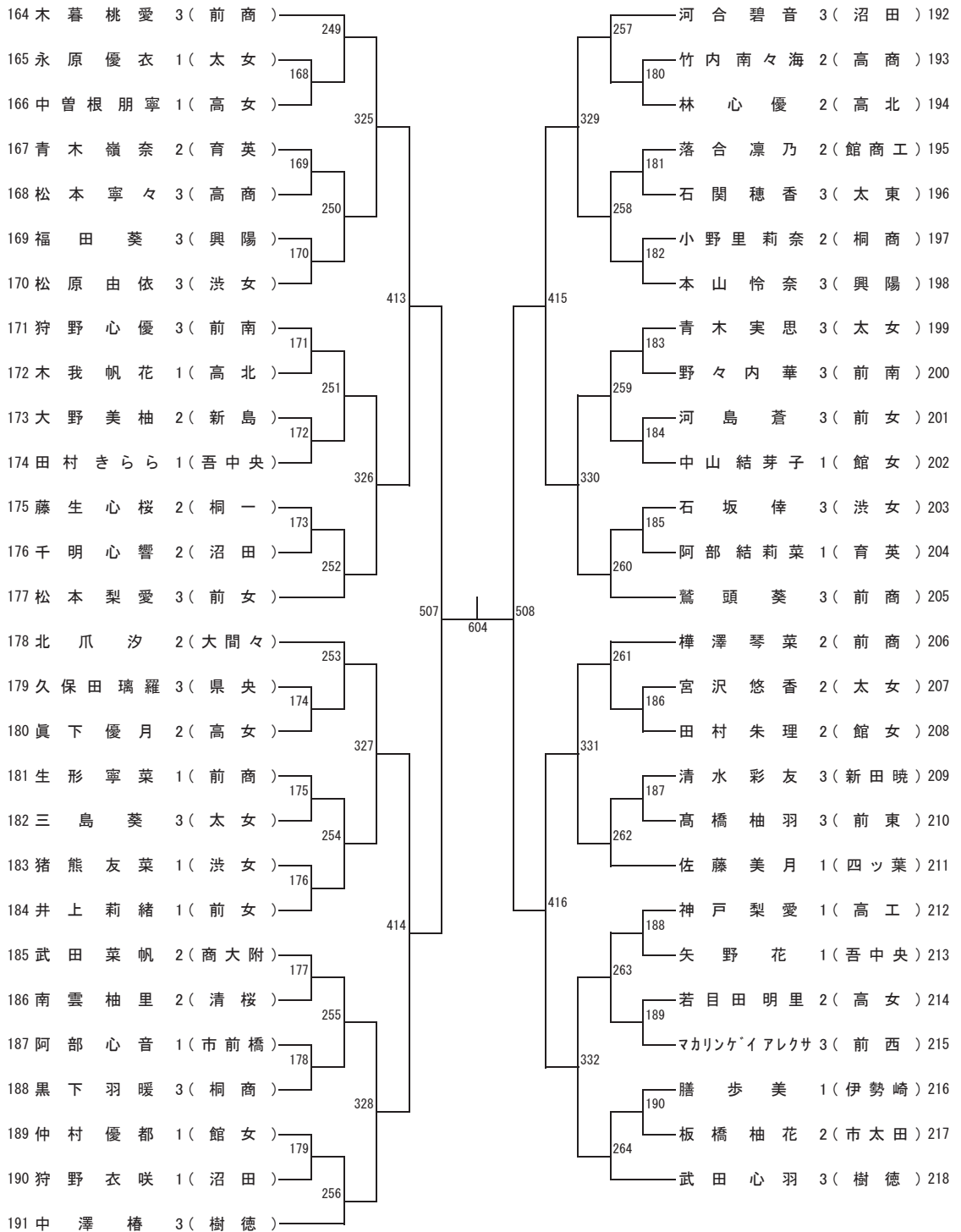
女子シングルス (2)



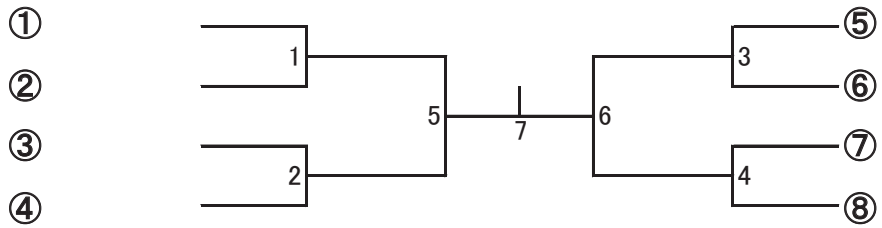
女子シングルス (3)



女子シングルス (4)

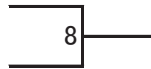


女子シングルス順位決定



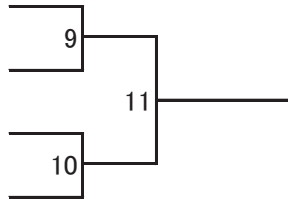
3位決定戦

5の
敗者
6の
敗者



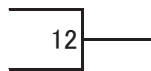
5～6位決定戦

1の
敗者
2の
敗者
3の
敗者
4の
敗者



7～8位決定戦

9の
敗者
10の
敗者



- 優勝 _____
- 準優勝 _____
- 第3位 _____
- 第4位 _____
- 第5位 _____
- 第6位 _____
- 第7位 _____
- 第8位 _____

《優勝校一覽》

回数	男子	女子
1	前 商	桐 丘
2	樹 徳	桐 丘
3	前 商	桐 丘
4	前 商	桐 丘
5	前 商	桐 丘
6	前 商	桐 丘
7	樹 徳	桐 丘
8	桐 工	桐 丘
9	沼 田	桐 丘
10	高 商	桐 丘
11	桐 丘	桐 丘
12	桐 丘	桐 丘
13	桐 丘	桐 丘
14	桐 丘	桐 丘
15	前 商	藤 女
16	前 商	前 商
17	前 商	桐 丘
18	前 商	前 東
19	中之条	前 東
20	中之条	前 東
21	沼 田	前 東
22	渋 川	吾 妻
23	育 英	樹 徳
24	育 英	前 東
25	沼 田	前 東
26	伊 商	前 東
27	樹 徳	前 東
28	樹 徳	前 東
29	樹 徳	前 東
30	樹 徳	前 東

回数	男子	女子
31	樹 徳	前 東
32	樹 徳	前 東
33	樹 徳	吾 妻
34	樹 徳	吾 妻
35	樹 徳	吾 妻
36	樹 徳	吾 妻
37	樹 徳	吾 妻
38	樹 徳	吾 妻
39	前 橋	吾 妻
40	樹 徳	吾 妻
41	樹 徳	吾 妻
42	樹 徳	吾 妻
43	沼 田	樹 徳
44	伊 商	吾 妻
45	沼 田	伊 商
46	樹 徳	樹 徳
47	樹 徳	樹 徳
48	樹 徳	吾 妻
49	沼 田	樹 徳
50	前 橋	樹 徳
51	沼 田	樹 徳
52	樹 徳	吾 妻
53	沼 田	吾 中央
54	樹 徳	前 商
55	中止	中止
56	樹 徳	樹 徳
57	樹 徳	樹 徳
58	樹 徳	樹 徳
59	沼 田	樹 徳
60	樹 徳	樹 徳
61		

群馬県高等学校体育連盟主催大会における 個人情報及び肖像権に関わる取り扱いについて

群馬県高等学校体育連盟

群馬県高等学校体育連盟は、大会参加申込書等を通じて取得される個人情報及び肖像権の取り扱いに関して以下のとおり対応します。

1 参加申込書に記載された個人情報の取り扱い

- (1) 大会プログラムに掲載されます。
- (2) 競技会場内でアナウンス等により紹介されることがあります。
- (3) 競技会場内外の掲示板等に掲載されることがあります。
- (4) 組合せ等の内容が大会関連ホームページに掲載されることがあります。

2 競技結果（記録）等の取り扱い

- (1) 群馬県各種目専門部の報道・記録係を通じて公開されます。
- (2) 認められた報道機関等により、新聞・雑誌及び関連ホームページ等で公開されることがあります。
- (3) 大会プログラム掲載の個人情報とともに、大会本部が作成する大会報告書（以下「報告書」という。）に掲載されます。
- (4) 新記録、優勝及び上位入賞結果（記録）等は、次年度以降のプログラムに掲載されることがあります。

3 肖像権に関する取り扱い

- (1) 認められた報道機関等が撮影した写真が、新聞・雑誌・報告書及び関連ホームページ等で公開されることがあります。
- (2) 認められた報道機関等により撮影された映像が中継または録画放映等をされることがあります。また、DVD等に編集され、配布されることがあります。
- (3) このほか、群馬県高等学校体育連盟及び各競技専門部の許可にもとづき、記念写真等が販売されることがあります。

4 群馬県高等学校体育連盟各専門部としての対応について

- (1) 取得した個人情報を上記利用目的以外に使用することはありません。
- (2) 参加申込書の提出により、上記取り扱いに関する御承諾をいただいたものとして、対応させていただきます。
- (3) 大会役員、競技役員、運営役員、その他各種委員や補助員、その他大会に関する契約をしている方、大会運営関係者及び会場にいられた観客の皆様につきましては、上記取り扱いに関するご承諾をいただいたものとして対応させていただきます。
- (4) 個人情報等の掲載または公開等に関しての御質問は、群馬県高等学校体育連盟ホームページをご確認いただき、事務局または大会等を開催する群馬県高等学校体育連盟各競技専門部まで御連絡ください。