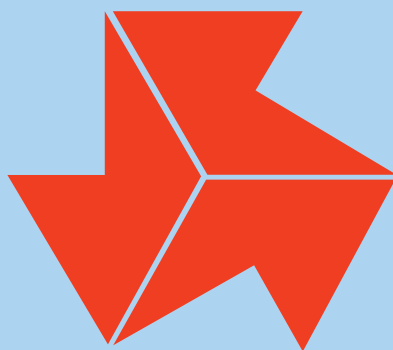


令和 8 年 度
第61回群馬県高等学校総合体育大会
ラ グ ビ ー

第74回関東高等学校ラグビーフットボール大会県予選会



期 日・会 場

4月29日	高崎八千代ラグビー場
5月9日	アースケア敷島サッカー・ラグビー場 桐生さくら遊園
5月10日	高崎八千代ラグビー場
5月15日・17日	高崎浜川陸上競技場 (4月29日～5月17日)

群馬県高等学校体育連盟

区 分		男	女	計
出 場 者		16校		16校
		234人		234人
役 員	一般	2人		2人
	高校教員	33人		33人
補 助 員		50人		50人

上位3チームは、6月6日(土)～7日(日)まで

群馬県前橋市で行われる関東大会へ出場する資格を得る。

ラグビー

大会役員

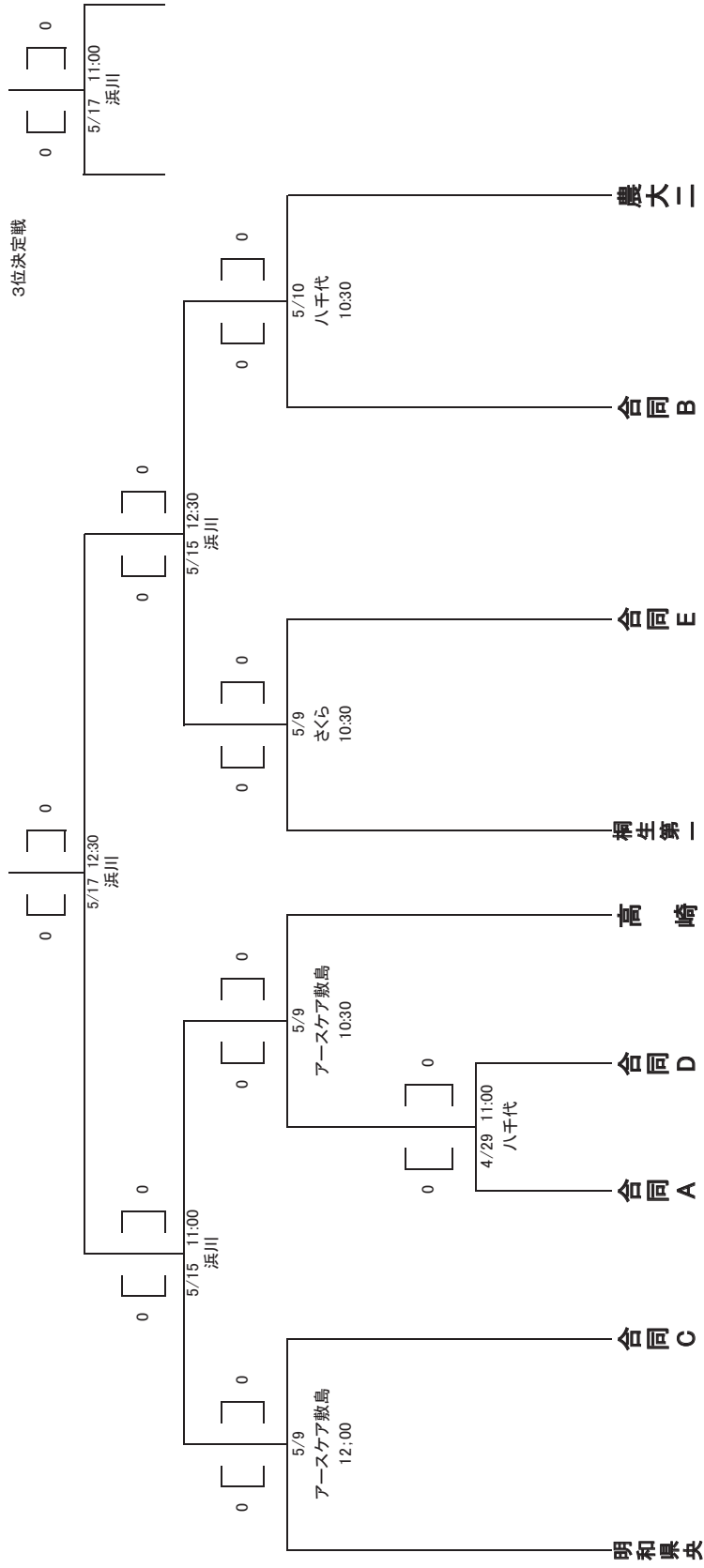
会長	堀越	晋		
副会長	中村	正典		
顧問	中澤	則行	小林	良江
参与	後藤	征昭	小池	芳典
委員長	清塚	進	(高工)	
副委員長	岡安	良	(清桜)	阿左美 陽介 (太田)
委員	櫻井	清	(安総合)	皿山 倫義 (高崎)

競技役員

競技委員長	阿左美	陽介	(太田)	
競技委員	森田	伸	(関学)	森田 達哉 (前橋)
	村川	克行	(渋工)	岡安 良 (清桜)
	霜村	誠一	(桐一)	上林 知広 (前工)
	森田	励	(興陽)	阿部 翔太 (育英)
	佐藤	康宏	(伊勢崎)	天川 一真 (桐生)
	佐伯	雄二郎	(樹徳)	櫻井 清 (安総合)
審判長	皿山	倫義	(高崎)	
審判員	村川	克行	(渋工)	森田 励 (興陽)
	田口	貴雄	(興陽)	新井 秀平
	北村	元教	(清明)	花房 拓也 (樹徳)
	高山	寛太	(渋工)	西澤 南 (高東)
	松井	洋輔	(高崎)	
報道委員	村川	克行	(渋工)	
放送委員	森田	励	(興陽)	
救護委員	阿部	翔太	(育英)	

令和8年度第61回群馬県高等学校総合体育大会 第74回関東高等学校ラグビーフットボール大会県予選会

※上位3校は関東大会出場(群馬県前橋市)



合同A: 渋川・渋工・育英
 合同B: 太田・前橋
 合同C: 興陽・伊勢崎
 合同D: 高工・高商
 合同E: 樹徳・清桜・桐生

県高校総体優勝校一覧

回数	年度	校名
1	41	
2	42	
3	43	
4	44	中央・農二
5	45	洪工
6	46	中 央
7	47	高 崎
8	48	高 崎
9	49	前 橋
10	50	高 崎
11	51	伊 東
12	52	高 崎
13	53	中 央
14	54	前 橋
15	55	高 崎
16	56	前 橋
17	57	前 商
18	58	太 田
19	59	高 崎
20	60	農 二
21	61	前 商
22	62	農 二
23	63	農 二
24	元	農 二
25	2	農 二
26	3	農 二
27	4	農 二
28	5	農 二
29	6	農 二
30	7	農 二
31	8	農 二
32	9	農 二
33	10	農 二
34	11	農 二
35	12	農 二
36	13	農 二
37	14	農 二
38	15	農 二
39	16	農 二
40	17	農 二
41	18	農 二
42	19	農 二
43	20	農 二
44	21	県 央
45	22	県 央
46	23	農二・高商
47	24	太 田
48	25	県 央
49	26	県 央
50	27	県 央

回数	年度	校名
51	28	農 二
52	29	県 央
53	30	県 央
54	元	農 二
55	2	中止
56	3	県央・農二
57	4	桐 一
58	5	県 央
59	6	県 央
60	7	県 央
61	8	

群馬県高等学校体育連盟主催大会における 個人情報及び肖像権に関わる取り扱いについて

群馬県高等学校体育連盟

群馬県高等学校体育連盟は、大会参加申込書等を通じて取得される個人情報及び肖像権の取り扱いに関して以下のとおり対応します。

1 参加申込書に記載された個人情報の取り扱い

- (1) 大会プログラムに掲載されます。
- (2) 競技会場内でアナウンス等により紹介されることがあります。
- (3) 競技会場内外の掲示板等に掲載されることがあります。
- (4) 組合せ等の内容が大会関連ホームページに掲載されることがあります。

2 競技結果（記録）等の取り扱い

- (1) 群馬県各種目専門部の報道・記録係を通じて公開されます。
- (2) 認められた報道機関等により、新聞・雑誌及び関連ホームページ等で公開されることがあります。
- (3) 大会プログラム掲載の個人情報とともに、大会本部が作成する大会報告書（以下「報告書」という。）に掲載されます。
- (4) 新記録、優勝及び上位入賞結果（記録）等は、次年度以降のプログラムに掲載されることがあります。

3 肖像権に関する取り扱い

- (1) 認められた報道機関等が撮影した写真が、新聞・雑誌・報告書及び関連ホームページ等で公開されることがあります。
- (2) 認められた報道機関等により撮影された映像が中継または録画放映等をされることがあります。また、DVD等に編集され、配布されることがあります。
- (3) このほか、群馬県高等学校体育連盟及び各競技専門部の許可にもとづき、記念写真等が販売されることがあります。

4 群馬県高等学校体育連盟各専門部としての対応について

- (1) 取得した個人情報を上記利用目的以外に使用することはありません。
- (2) 参加申込書の提出により、上記取り扱いに関する御承諾をいただいたものとして、対応させていただきます。
- (3) 大会役員、競技役員、運営役員、その他各種委員や補助員、その他大会に関する契約をしている方、大会運営関係者及び会場にいられた観客の皆様につきましては、上記取り扱いに関するご承諾をいただいたものとして対応させていただきます。
- (4) 個人情報等の掲載または公開等に関しての御質問は、群馬県高等学校体育連盟ホームページをご確認いただき、事務局または大会等を開催する群馬県高等学校体育連盟各競技専門部まで御連絡ください。