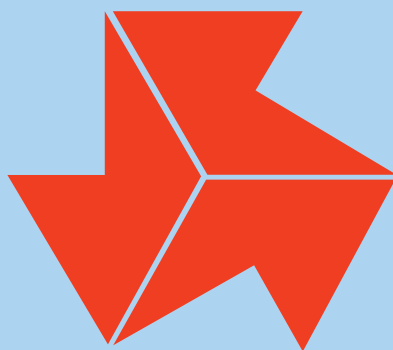


令和8年度 第61回群馬県高等学校総合体育大会 サッカー

兼 令和8年度関東高等学校サッカー記念大会県予選会
及び第15回関東高等学校女子サッカー大会県予選会



期 日・会 場

【男子】

5月2日・4日・9日

各高校

太田市運動公園サッカー・ラグビー場

高崎市菊地サッカー・ラグビー場

伊勢崎市 SUNAGA サッカースタジアムあずま

邑楽町スポーツ・レクリエーション広場

5月15日・16日・17日

千代田町丸糸サッカーフィールド

コーエイ tonan 前橋フットボールセンター

アースケア敷島サッカー・ラグビー場

前橋総合運動公園群馬電工陸上競技・サッカー場

【女子】

5月2日・9日・10日

コーエイ tonan 前橋フットボールセンター

伊勢崎市 SUNAGA サッカースタジアムあずま

5月15日・16日

太田市運動公園サッカー・ラグビー場

前橋総合運動公園群馬電工陸上競技・サッカー場

群馬県高等学校体育連盟

区分		男	女	計
出場者		54校	13校	67校
		1,094人	207人	1,301人
役員	一般	12	6	18
	高校教員	61	32	93
補助員		175	30	205

関東大会出場資格について

(男子) 上位2チームは、5月23日～24日まで茨城県で行われる令和8年度関東高等学校サッカー記念大会へ出場する資格を得る。

(女子) 上位1チームは、6月6日～8日まで群馬県で行われる第15回関東高等学校女子サッカー大会へ出場する資格を得る。

[男子]

月 日	会 場	会場責任者	記録送信者
5月15日	前橋総合運動公園群馬県工陸上競技・サッカー場	吉澤 正	阿部 一麻
	コーエィ前橋フットボールセンターA	中島 慶介	阿部 一麻
	コーエィ前橋フットボールセンターB	福村 滋	阿部 一麻
	千代田町丸糸サッカーフィールド	柳澤 宏太	阿部 一麻
5月16日	アースケア敷島サッカー・ラグビー場	吉澤 正	阿部 一麻
	コーエィ前橋フットボールセンターA	中島 慶介	阿部 一麻
5月17日	アースケア敷島サッカー・ラグビー場	吉澤 正	阿部 一麻

[女子]

月 日	会 場	会場責任者	記録送信者
5月15日	太田市運動公園サッカー・ラグビー場	堀口 裕	寺尾 悠樹
5月16日	前橋総合運動公園群馬県工陸上競技・サッカー場	木暮 清貴	寺尾 悠樹

サ ッ カ ー
大 会 役 員

会 長	堀 越 晋
副 会 長	大 島 永
顧 問	針 谷 章 山 中 茂 樹 小 林 良 江
	三 好 賢 治 江 原 孝 育
参 与	菅 原 宏 小 池 英 雄 高 橋 雅 人
	小 池 芳 典 神 立 誠 當 山 哲 也
委 員 長	吉澤 正 (前 西)
副 委 員 長	吉澤 仁 (渋 川) 綾部 勝久 (清 明)
委 員	笠原 宗太 (高 崎) 笠原 恵太 (前 商) 内藤 秀和 (新 島)
	三友 淳也 (前 橋) 富澤 崇 (高 工) 奈良 章弘 (共 愛)
	櫻井 勉 (育 英) 徳江 諭史 (伊 工) 阿部 一麻 (伊勢崎)
	坂本 吉範 (安総合) 森田 真吾 (市前橋) 中村 裕幸 (桐 一)
	中島 慶介 (太 田) 佐藤 匡樹 (新田暁) 山岸 達弥 (桐 工)
	間野 健彦 (常 磐) 池田 克也 (太 東) 牧 豊 (館 林)
	前原 玄 (沼 田) 清水 良平 (青 翠) 新井 政和 (伊 商)
	生方 育大 (高経附) 関口 佳仁 (農 二) 篠原 利彦 (健大高崎)
	柳澤 宏太 (高 北) 星野 佑介 (市太田) 栗原 智彦 (藤 工)
	福村 滋 (館商工) 齋藤 裕介 (四ツ葉) 高木 謙 (伊 商)
	龍見 陽介 (安総合) 北島 溪太 (西邑楽) 戸部 雄太 (利根商)
	橋本 直樹 (高 商) 桜庭 広生 (渋 工)

競 技 役 員

<男 子>

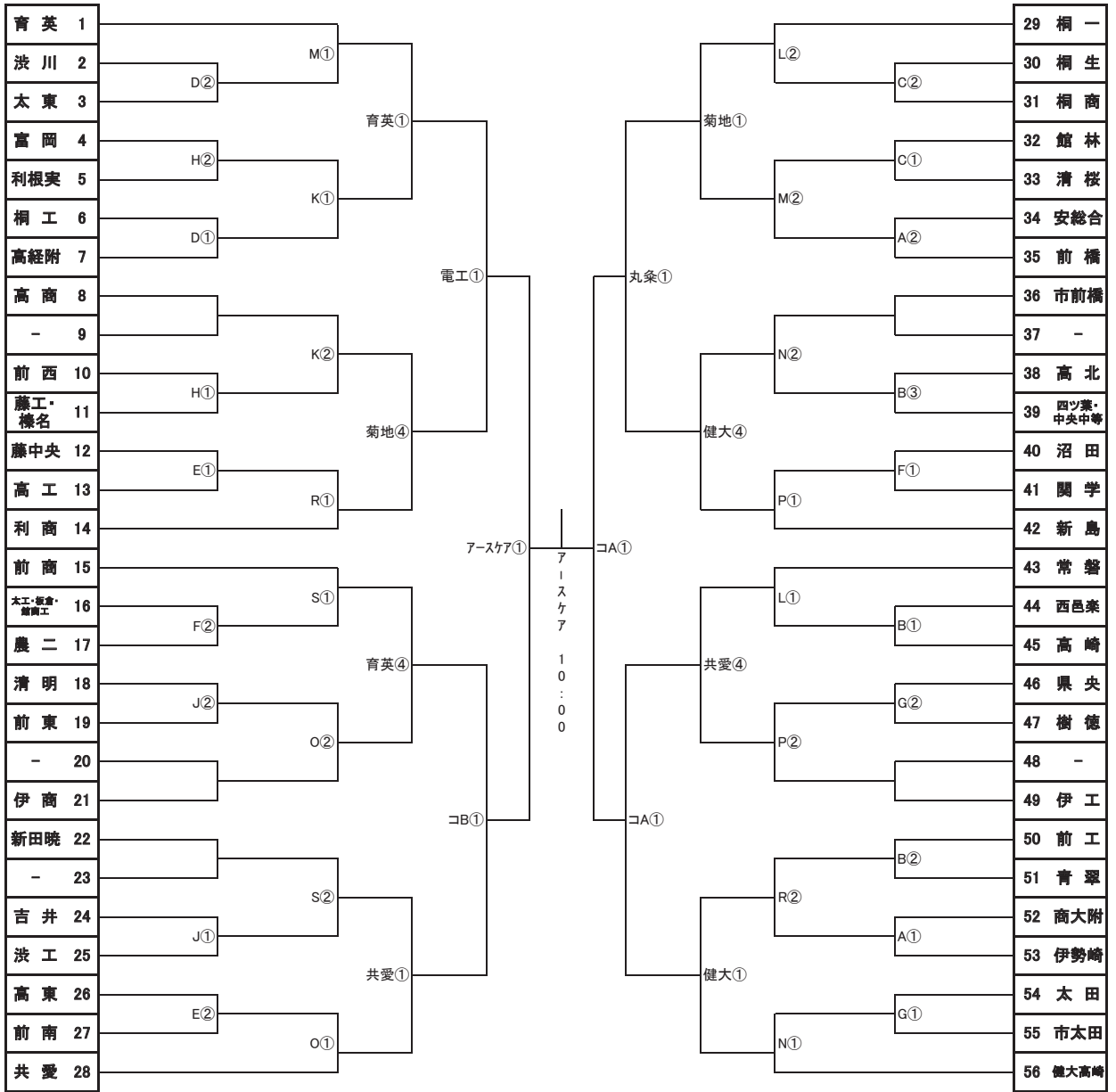
総 務	吉澤 正 (前 西) 吉澤 仁 (渋 川) 中島 慶介 (太 田)
	栗原 智彦 (藤 工) 阿部 一麻 (伊勢崎) 新井 政和 (伊 商)
経 理	坂本 吉範 (桐 商) 星野 佑介 (市太田) 福村 滋 (館商工)
競 技 運 営	柳澤 宏太 (高 北) 三友 淳也 (前 橋) 戸部 雄太 (利 商)
	牧 豊 (館 林)
審 判	三友 淳也 (前 橋) 美細津 元 (前 工) 笠原 恵太 (前 商)
	森田 真吾 (市前橋) 勝沼 健也 (前 南) 奈良 章弘 (共 愛)
	櫻井 勉 (育 英) 田村 和寛 (前 東) 吉澤 正 (前 西)
	高木 謙 (伊 商) 徳江 諭史 (伊 工) 藤井 怜央 (清 明)

	阿部 一麻 (伊勢崎) 齋藤 裕介 (四ツ葉) 安田 聡 (桐 生)
	山岸 達弥 (桐 工) 石川 晋也 (桐 商) 中村 裕幸 (桐 一)
	山岸 雄平 (樹 徳) 小松 慎治 (清 桜) 中島 慶介 (太 田)
	田中 晟寿 (太 工) 佐藤 匡樹 (新田暁) 高橋 秀門 (市太田)
	間野 健彦 (常 磐) 池田 克也 (太 東) 牧 豊 (館 林)
	香林 陽平 (板 倉) 峯岸 信平 (関 学) 北島 溪太 (西邑楽)
	福村 滋 (館商工) 吉澤 仁 (渋 川) 桜庭 広生 (渋 工)
	清水 良平 (青 翠) 前原 玄 (沼 田) 井嶋 稜之 (利根実)
	戸部 雄太 (利 商) 浜田 尚哉 (吾中央) 笠原 宗太 (高 崎)
	富澤 崇 (高 工) 橋本 直樹 (伊 商) 生方 育大 (高経附)
	関口 佳仁 (農 二) 斑目 智幸 (商大附) 篠原 利彦 (健大高崎)
	柳澤 宏太 (高 北) 山口 敦史 (高 東) 木村 肇 (県 央)
	市川 雄 (中央中等) 井上健二郎 (吉 井) 内藤 秀和 (新 島)
	坂本 吉範 (安総合) 龍見 陽介 (安総合) 峯岸 光如 (富 岡)
	栗原 智彦 (藤 工) 國分 涼太 (藤中央)
技 術	笠原 宗太 (高 崎) 中島 慶介 (太 田) 生方 育大 (高経附)
	櫻井 勉 (育 英) 中村 裕幸 (桐 一) 山岸 達弥 (桐 工)
	戸部 雄太 (利根商) 高木 謙 (伊 商) 龍見 陽介 (中央中等)
	齋藤 裕介 (四ツ葉)

<女子>

総 務	綾部 勝久 (清 明) 木暮 清貴 (新 島)
経 理	反町 優太 (共 愛) 木暮 清貴 (新 島)
競 技 運 営	平山 圭一 (渋 女) 森田 春哉 (館 女) 石井 拓夢 (健大高崎)
審 判	堀口 裕 (前 女) 森田 春哉 (館 女) 平山 圭一 (渋 女)
	園田 祥恵 (沼 田) 土田 直子 (清 明) 小野寺 樹 (市太田)
	金田 啓志 (大間々) 綾部 勝久 (清 明) 近江 俊哉 (高 女)
	植木 雅也 (健大高崎) 西田 歩翔 (桐 一) 渡邊 真宏 (共 愛)
	木暮 清貴 (新 島) 南齋 碧 (関 学) 河野 真也 (太 女)
	寺尾 悠樹 (商大附) 奈良 將弘 (育 英)
技 術	寺尾 悠樹 (商大附) 奈良 將弘 (育 英) 河野 真也 (太 女)
	土田 直子 (清 明) 植木 雅也 (健大高崎) 相川 雄大 (清 明)

令和8年度 第61回群馬県高等学校総合体育大会サッカー競技 組合せ



日時 会場	5月2日(土) 1回戦	5月4日(月祝) 2回戦	5月9日(土) 3回戦	5月15日(金) 準々決勝戦	5月16日(土) 準決勝戦	5月17日(日) 決勝戦
	A:SUNAGA(あずま) (阿部) F:関学附 (彦岸)	K:高崎菊地 (生方) O:共愛学園 (奈良)	菊地:高崎菊地 (富澤)	電工:群馬電工(吉澤正)	アースケア:アースケア(吉澤正)	アースケア:アースケア(吉澤正)
	B:高崎菊地 (柳澤) G:市立太田 (高橋)	L:太田運動 (間野) P:新島学園 (内藤)	育英:前橋育英 (櫻井)	コA:コA-エイA (中島慶)	コA:コA-エイA (中島慶)	コA:コA-エイA (中島慶)
	C:スボレク (牧) H:前橋西 (吉澤正)	M:前橋育英 (櫻井) R:利根商業 (戸部)	健大:健大高崎 (篠原)	コB:コA-エイB (福村)		
	D:高経附 (生方) J:渋川工業 (桜庭)	N:健大高崎 (篠原) S:前橋商業 (笠原恵)	共愛:共愛学園 (奈良)	丸糸:千代田 (柳澤)		
	E:庚申山 (国分)					

試合時間	試合開始時刻
80分ゲーム	①10:00k.o ②12:00k.o ③14:00k.o ④13:00k.o

※ 交代要員11名の中から5名の交代 (ただし、選手が負傷を起したと判断された場合は、通常の交代枠とは別に1人まで選手交代可)
 ※ ベスト16(3回戦)から交代回数制限を設ける。
 ※ ベスト16(ベスト8決め)からは20分の延長、なお決しない場合はPK方式

優 勝 校 一 覧

回数	男 子	女 子
1	館 林	
2	館 林	
3	新 島	
4	新 島	
5	新 島	
6	新 島	
7	館 林	
8	沼 田	
9	前 工	
10	前 工	
11	高 商	
12	前 工	
13	前 工	
14	渋 川	
15	中 央	
16	前 商	
17	中 央	
18	育 英	
19	前 商	
20	前 商	
21	育 英	
22	前 商	
23	前 商	
24	前 商	
25	前 商	
26	育 英	
27	前 橋	
28	育 英	
29	育 英	
30	前 商	
31	前 商	商 大 附

回数	男 子	女 子
32	育 英	商 大 附
33	育 英	太 女
34	育 英	太 女
35	前 商	太 女
36	育 英	太 女
37	育 英	商 大 附
38	前 商	桐 女
39	前 商	商 大 附
40	育 英	太 女
41	育 英	太 女
42	高 経 附	太 商
43	育 英	太 女
44	高 経 附	健 大 高
45	前 商	育 英
46	桐 一	育 英
47	育 英	育 英
48	前 商	健 大 高
49	前 橋	健 大 高
50	前 商	育 英
51	前 商	育 英
52	前 商	育 英
53	育 英	育 英
54	育 英	育 英
55	中止	中止
56	育 英	育 英
57	桐 一	育 英
58	前 商	育 英
59	桐 一	育 英
60	桐 一	育 英
61		

群馬県高等学校体育連盟主催大会における 個人情報及び肖像権に関わる取り扱いについて

群馬県高等学校体育連盟

群馬県高等学校体育連盟は、大会参加申込書等を通じて取得される個人情報及び肖像権の取り扱いに関して以下のとおり対応します。

1 参加申込書に記載された個人情報の取り扱い

- (1) 大会プログラムに掲載されます。
- (2) 競技会場内でアナウンス等により紹介されることがあります。
- (3) 競技会場内外の掲示板等に掲載されることがあります。
- (4) 組合せ等の内容が大会関連ホームページに掲載されることがあります。

2 競技結果（記録）等の取り扱い

- (1) 群馬県各種目専門部の報道・記録係を通じて公開されます。
- (2) 認められた報道機関等により、新聞・雑誌及び関連ホームページ等で公開されることがあります。
- (3) 大会プログラム掲載の個人情報とともに、大会本部が作成する大会報告書（以下「報告書」という。）に掲載されます。
- (4) 新記録、優勝及び上位入賞結果（記録）等は、次年度以降のプログラムに掲載されることがあります。

3 肖像権に関する取り扱い

- (1) 認められた報道機関等が撮影した写真が、新聞・雑誌・報告書及び関連ホームページ等で公開されることがあります。
- (2) 認められた報道機関等により撮影された映像が中継または録画放映等をされることがあります。また、DVD等に編集され、配布されることがあります。
- (3) このほか、群馬県高等学校体育連盟及び各競技専門部の許可にもとづき、記念写真等が販売されることがあります。

4 群馬県高等学校体育連盟各専門部としての対応について

- (1) 取得した個人情報を上記利用目的以外に使用することはありません。
- (2) 参加申込書の提出により、上記取り扱いに関する御承諾をいただいたものとして、対応させていただきます。
- (3) 大会役員、競技役員、運営役員、その他各種委員や補助員、その他大会に関する契約をしている方、大会運営関係者及び会場にいられた観客の皆様につきましては、上記取り扱いに関するご承諾をいただいたものとして対応させていただきます。
- (4) 個人情報等の掲載または公開等に関しての御質問は、群馬県高等学校体育連盟ホームページをご確認いただき、事務局または大会等を開催する群馬県高等学校体育連盟各競技専門部まで御連絡ください。