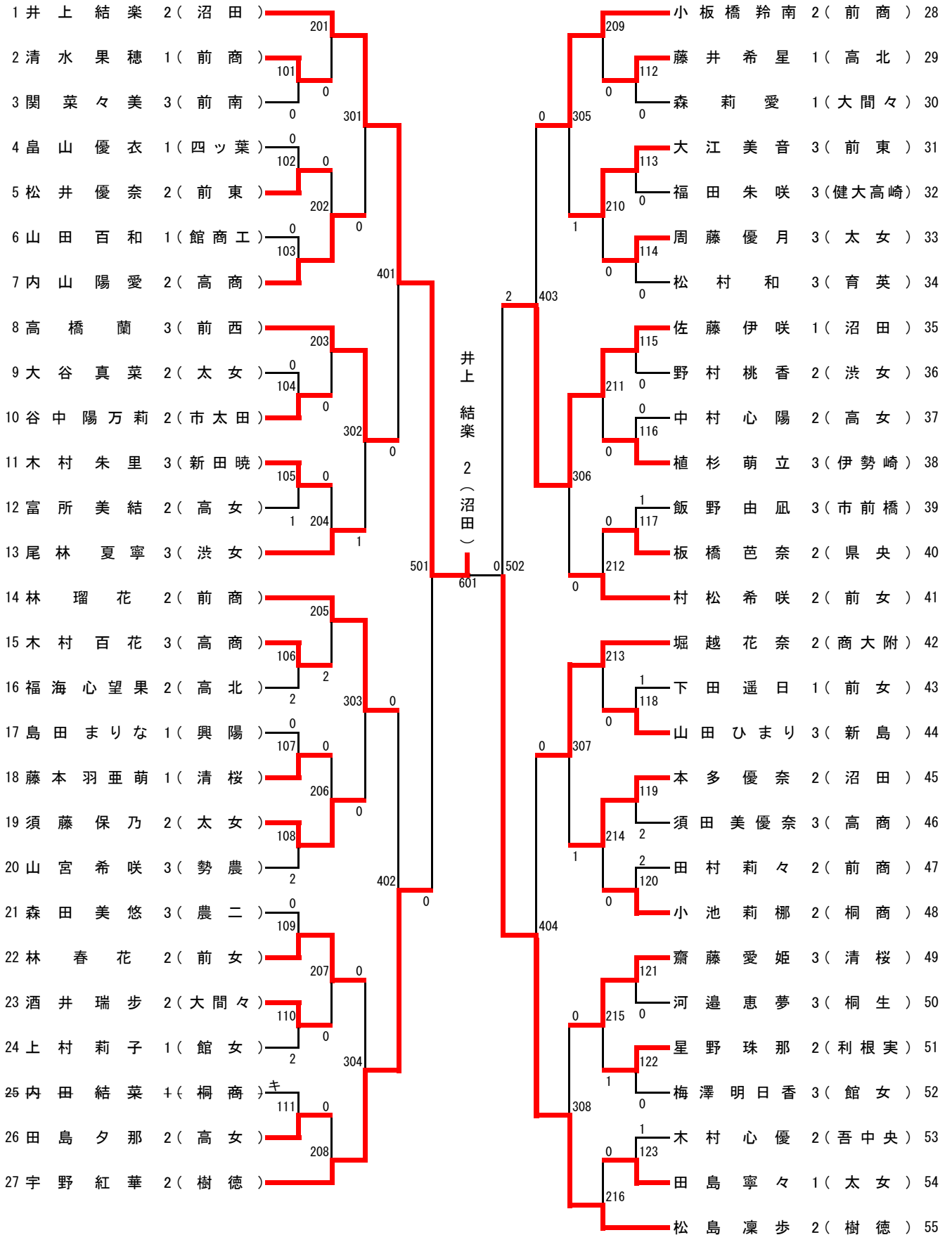
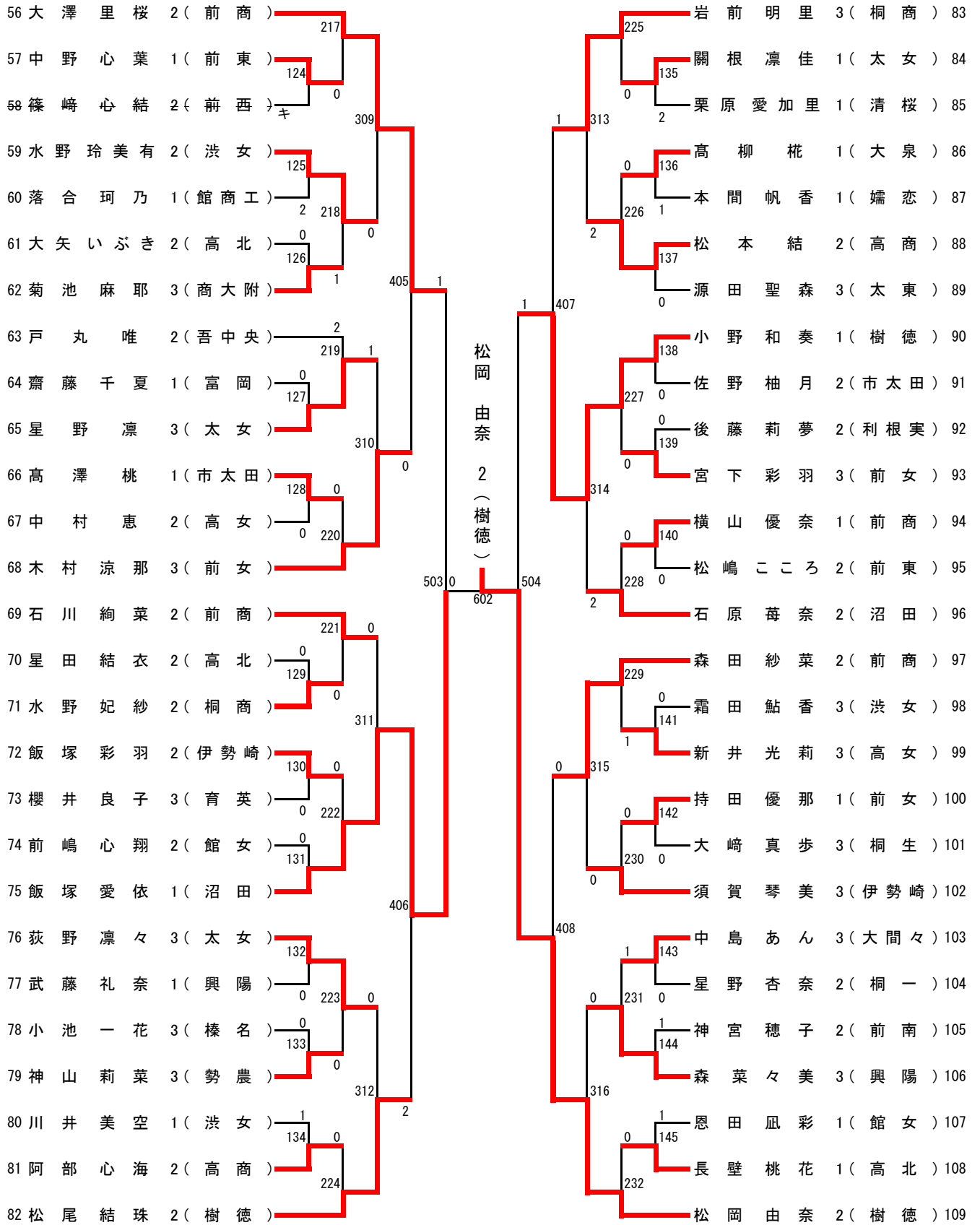


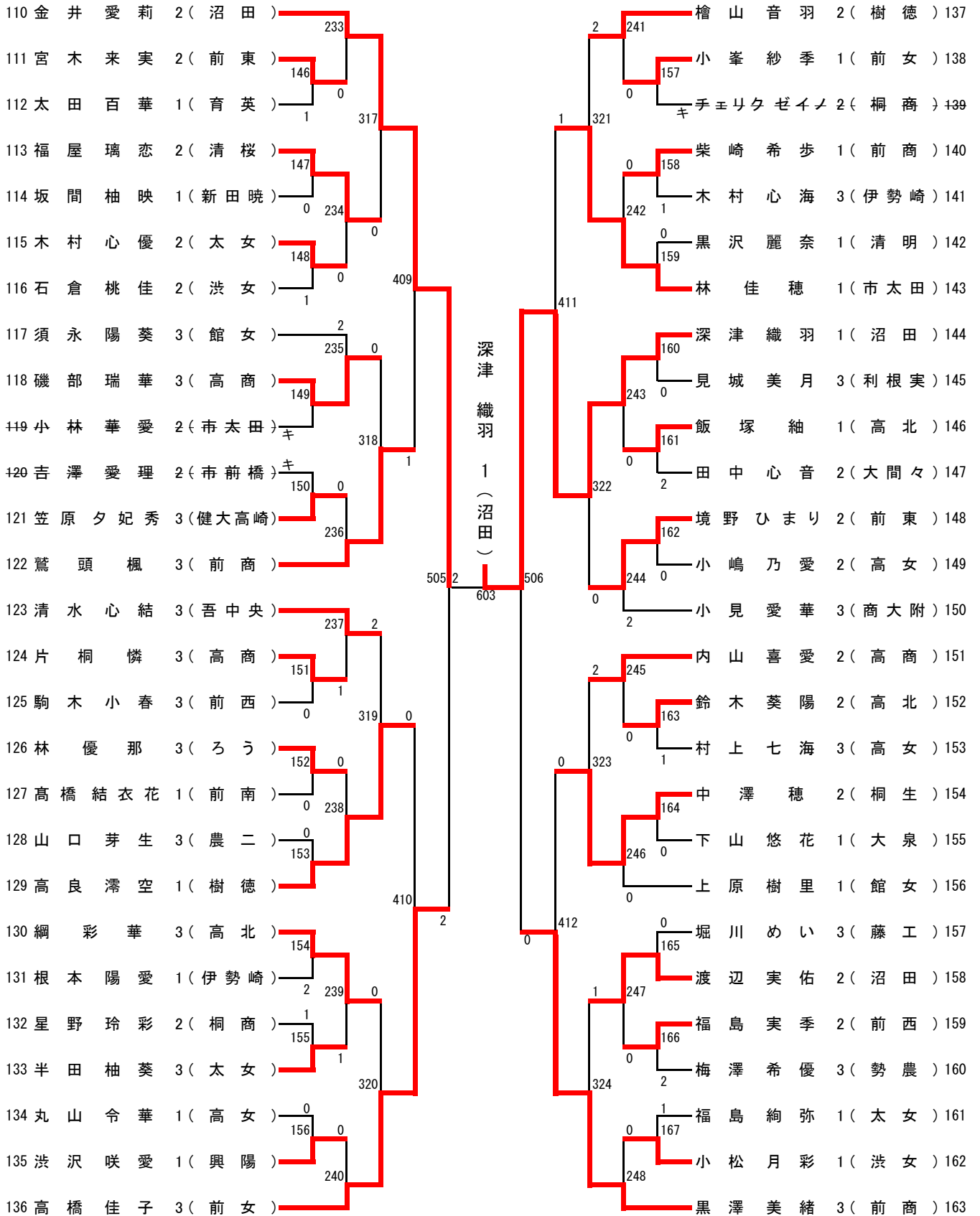
# 女子シングルス (1)



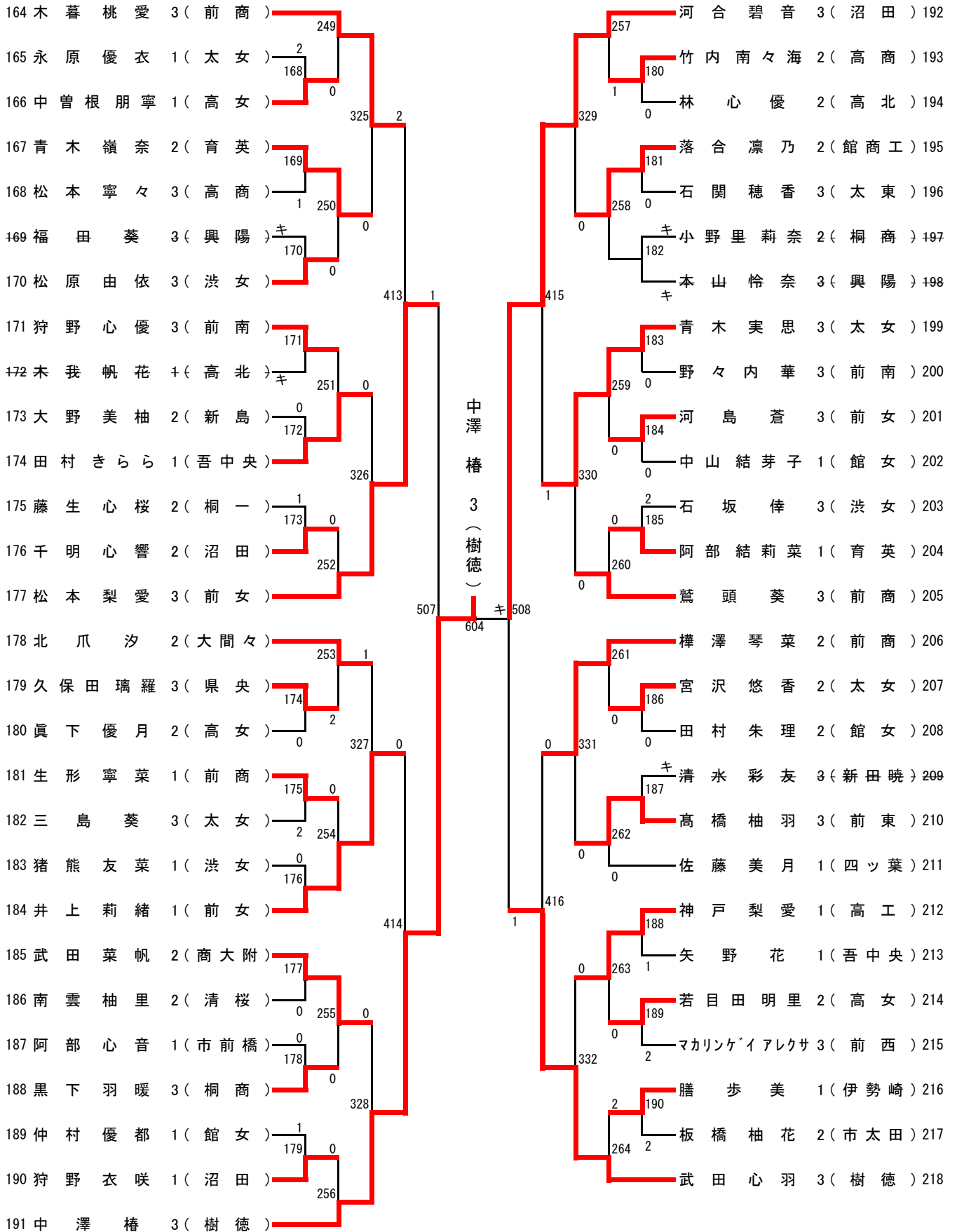
# 女子シングルス (2)



# 女子シングルス (3)

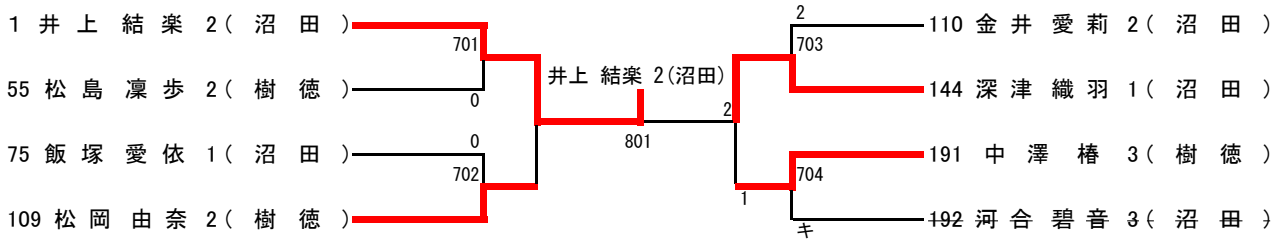


# 女子シングルス (4)



# 女子シングルス (5)

## 準々決勝～決勝



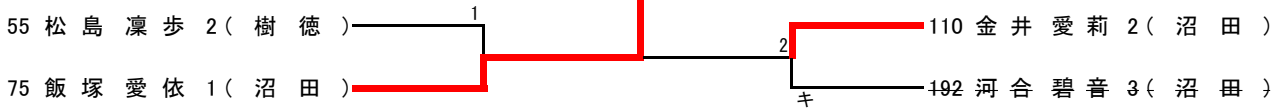
## 3位決定戦

松岡 由奈 2 (樹徳)



## 5位～8位決定戦

飯塚 愛依 1 (沼田)

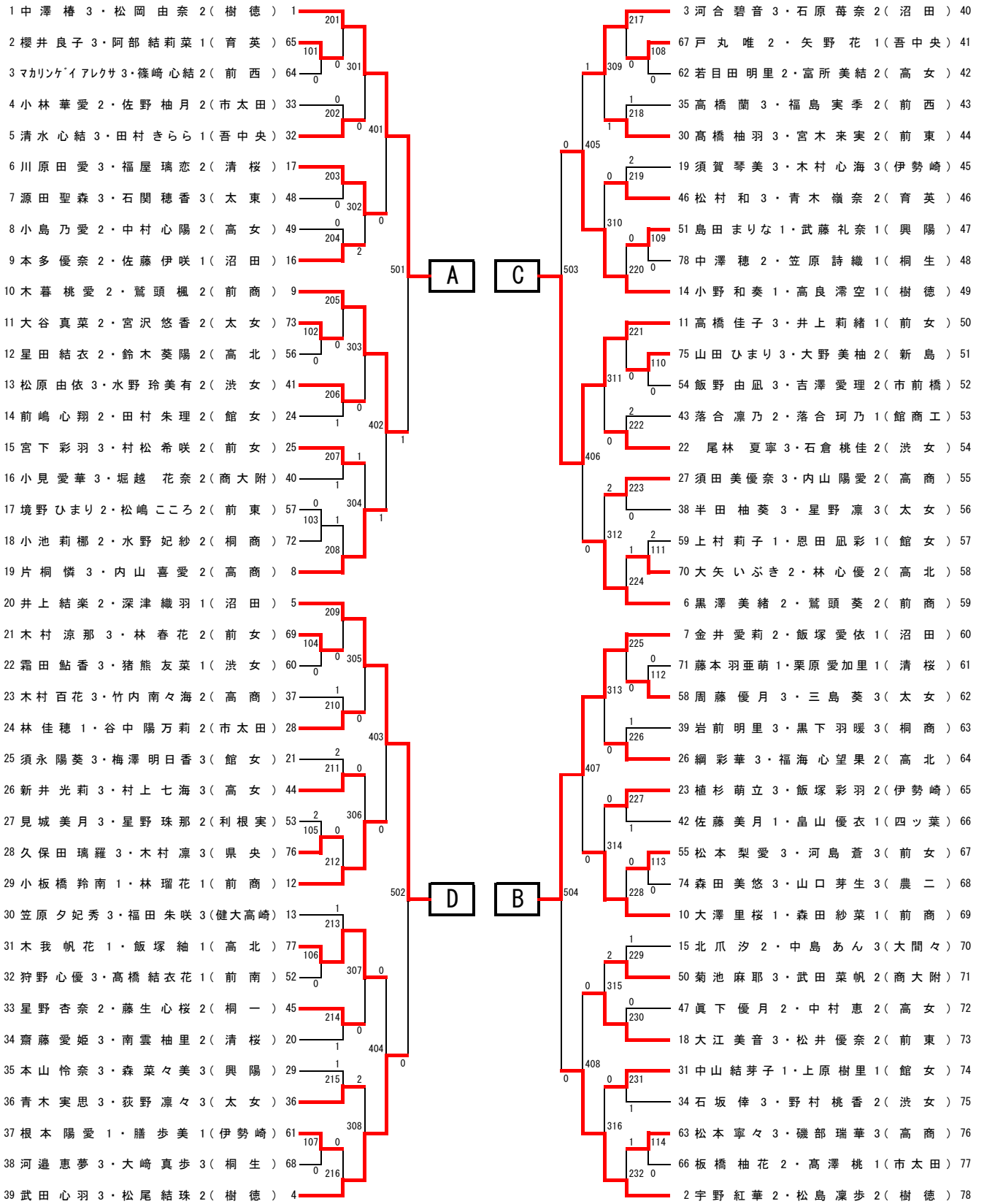


## 7位～8位決定戦

松島 凜歩 2 (樹徳)



### 女子ダブルス(1)

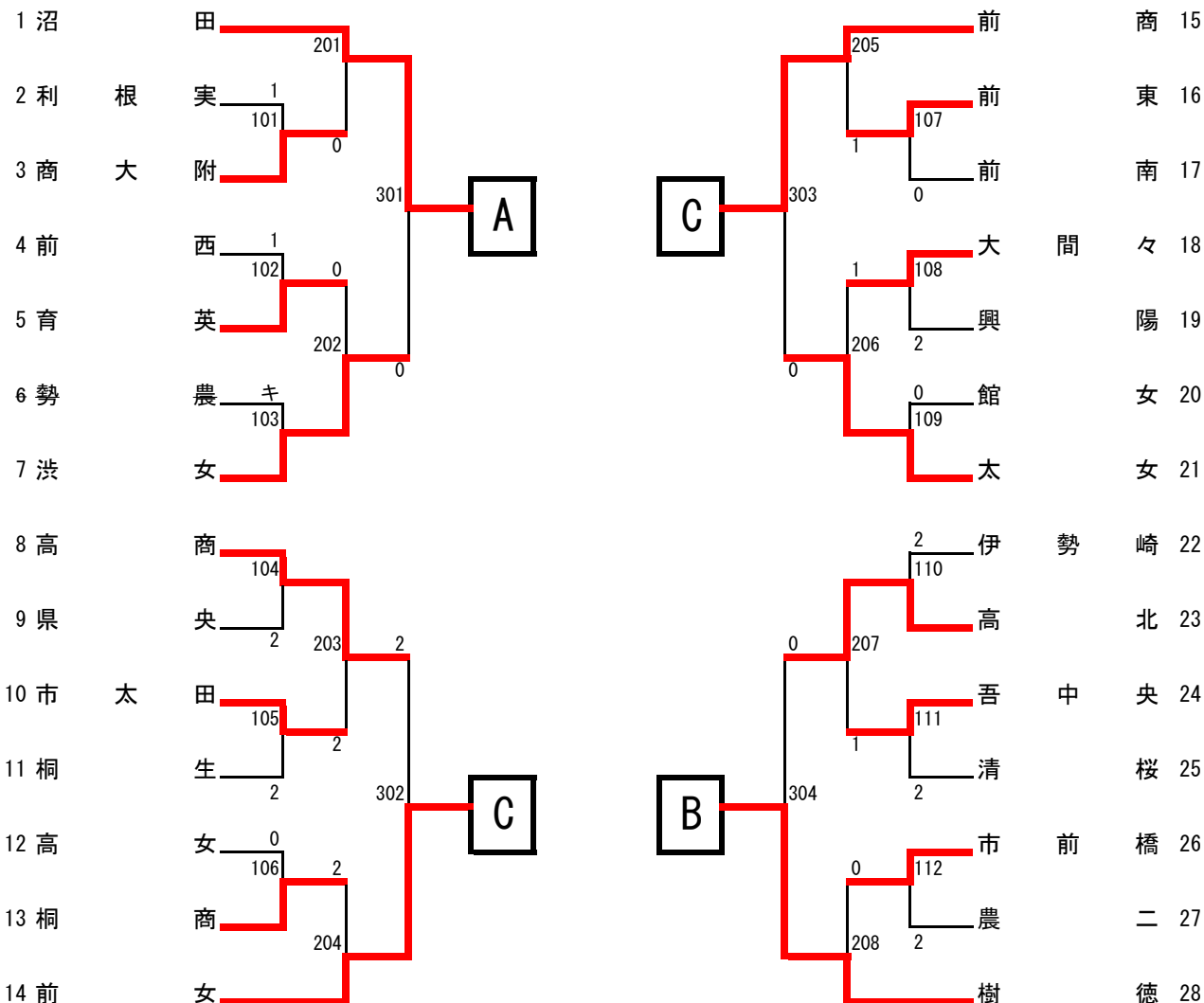


## 女子ダブルス (2)

【決勝リーグ】

	中澤 椿 3 松岡 由奈 2 (樹徳)	金井 愛莉 2 飯塚 愛依 1 (沼田)	高橋 佳子 3 井上 莉緒 1 (前女)	井上 結楽 2 深津 織羽 1 (沼田)	勝敗	順位
A	中澤 椿 3 松岡 由奈 2 (樹徳)	2-3	3-2	0-3	1-2	3
B	金井 愛莉 2 飯塚 愛依 1 (沼田)	3-2	1-3	2-3	1-2	4
C	高橋 佳子 3 井上 莉緒 1 (前女)	2-3	3-1	0-3	1-2	2
D	井上 結楽 2 深津 織羽 1 (沼田)	3-0	3-2	3-0	3-0	1

# 女子学校対抗



【決勝リーグ】対戦順序①A-D、B-C ②A-C、B-D ③A-B、C-D

	沼田	樹徳	前商	前女	P	順位	勝/敗
A 沼田					6		
B 樹徳					4		
C 前商					3		
D 前女					5		

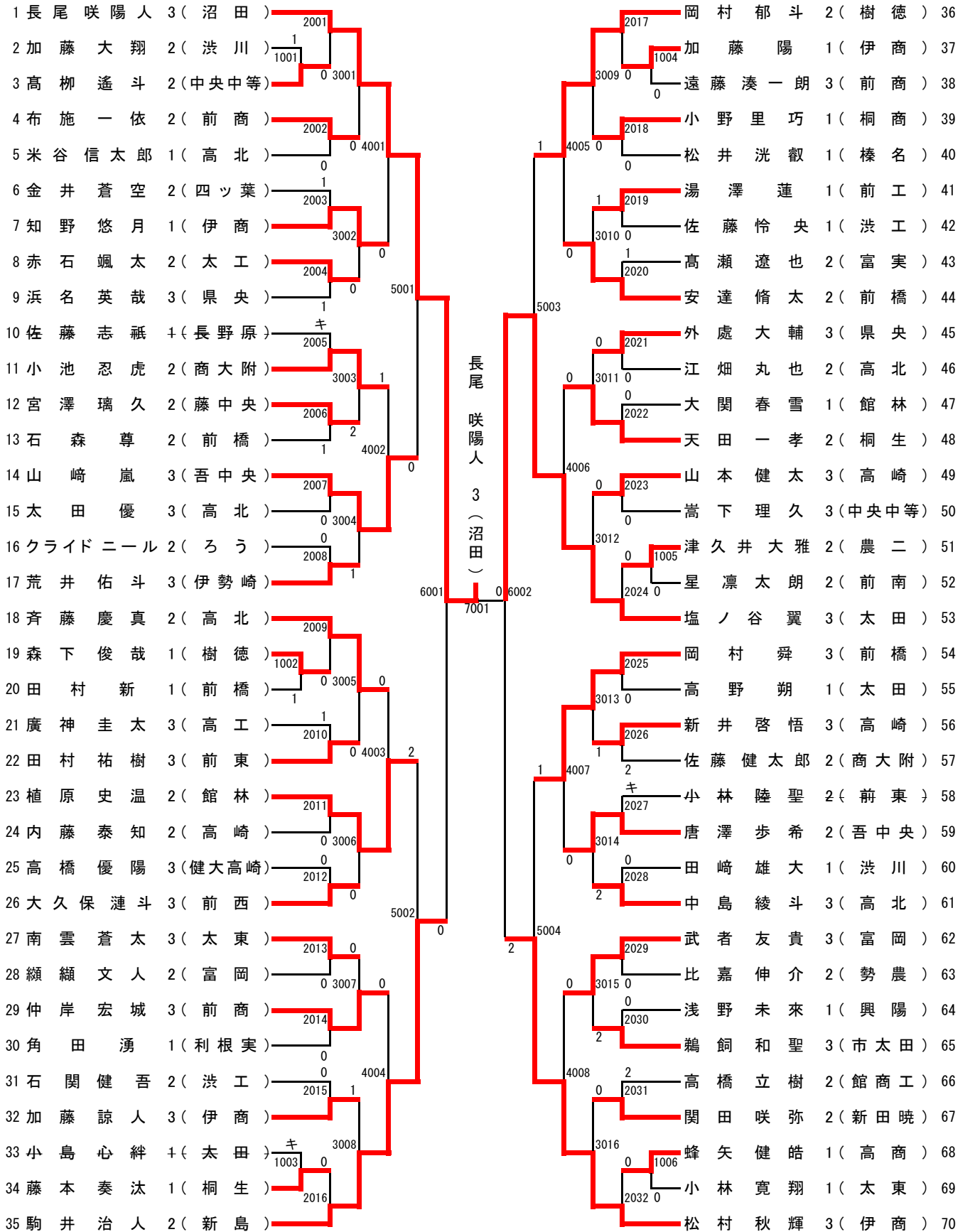
【順位決定リーグ】対戦順序①A-D、B-C ②A-C、B-D ③A-B、C-D

	渋女	高北	太女	高商	P	順位	勝/敗
A 渋女					5		
B 高北					4		
C 太女					6		
D 高商					3		

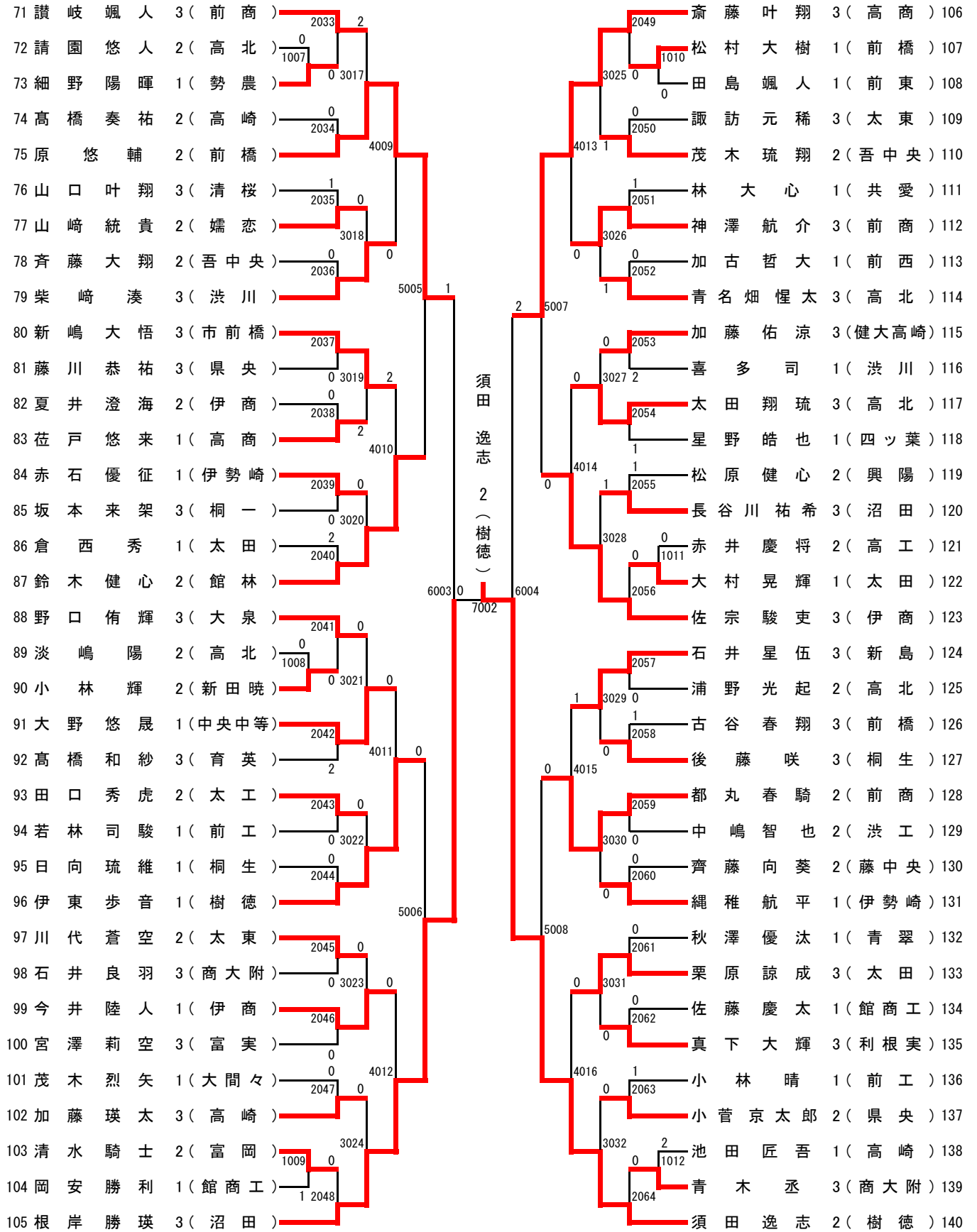
※上位3校は、5月30日(土)~5月31日(日)に栃木県宇都宮市日還アリーナ栃木で行われる関東大会の出場権を獲得。

○○高校 ○回連続○回目の優勝  
 ○○高校、○○高校、○○高校、  
 関東大会出場

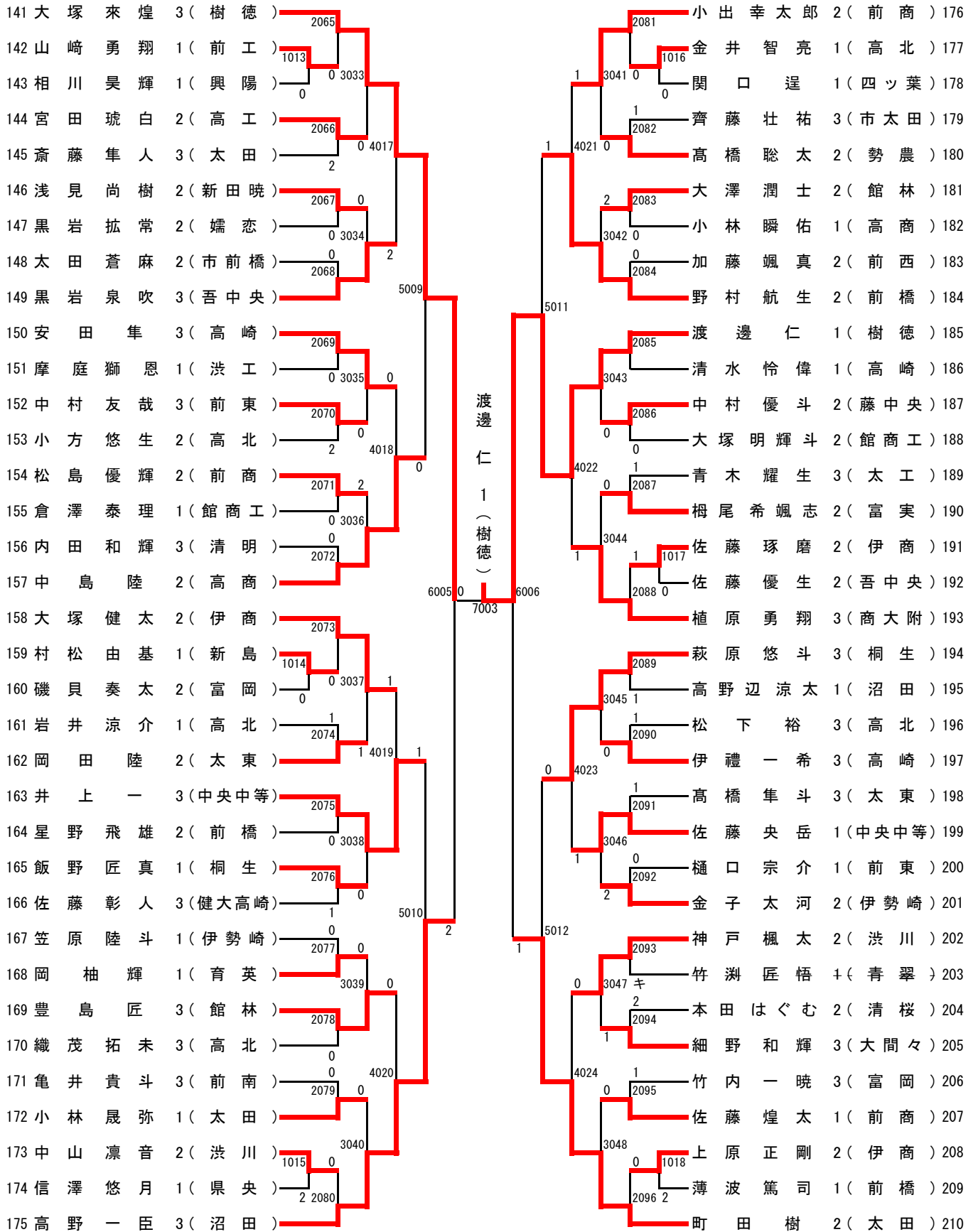
# 男子シングルス (1)



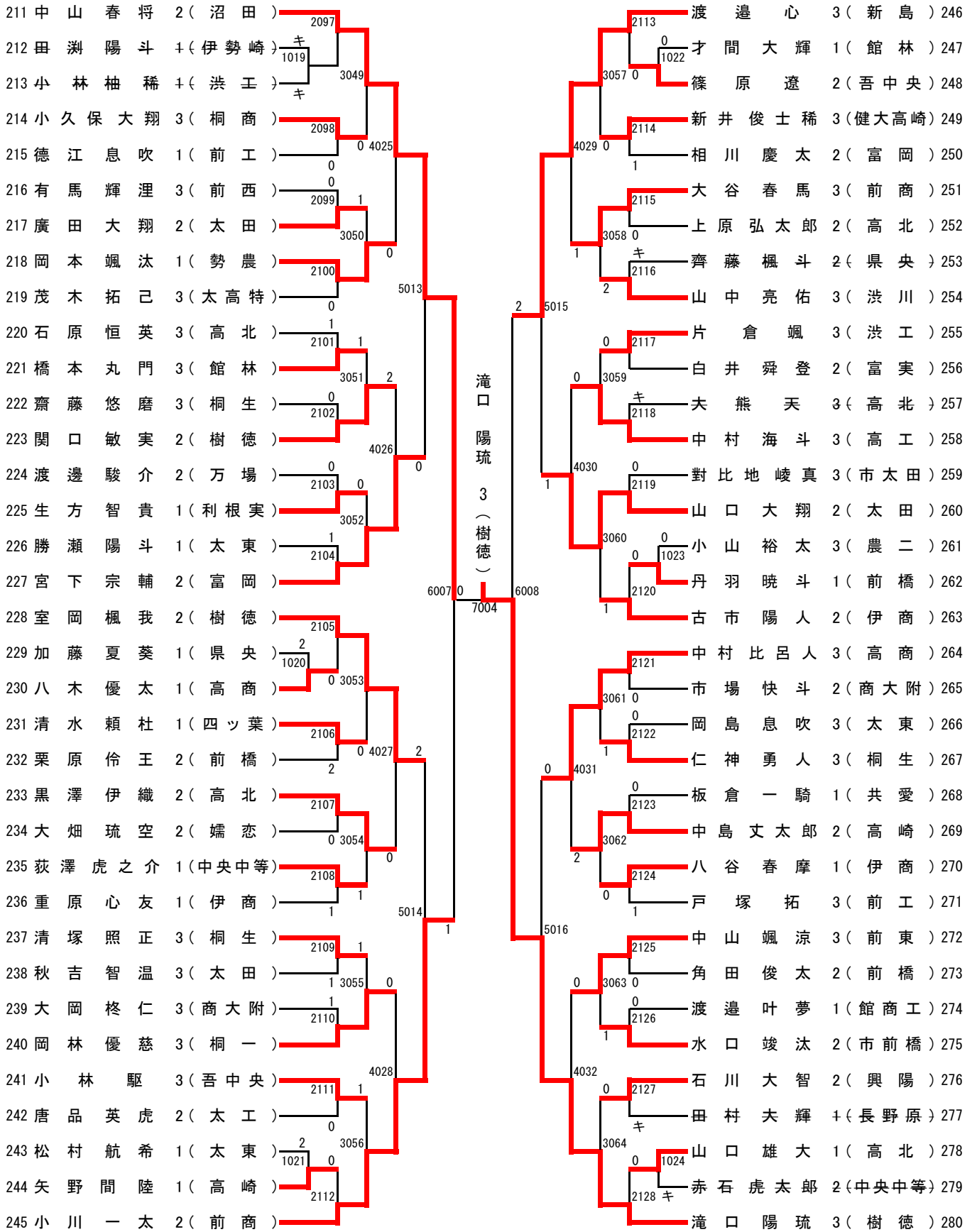
# 男子シングルス (2)



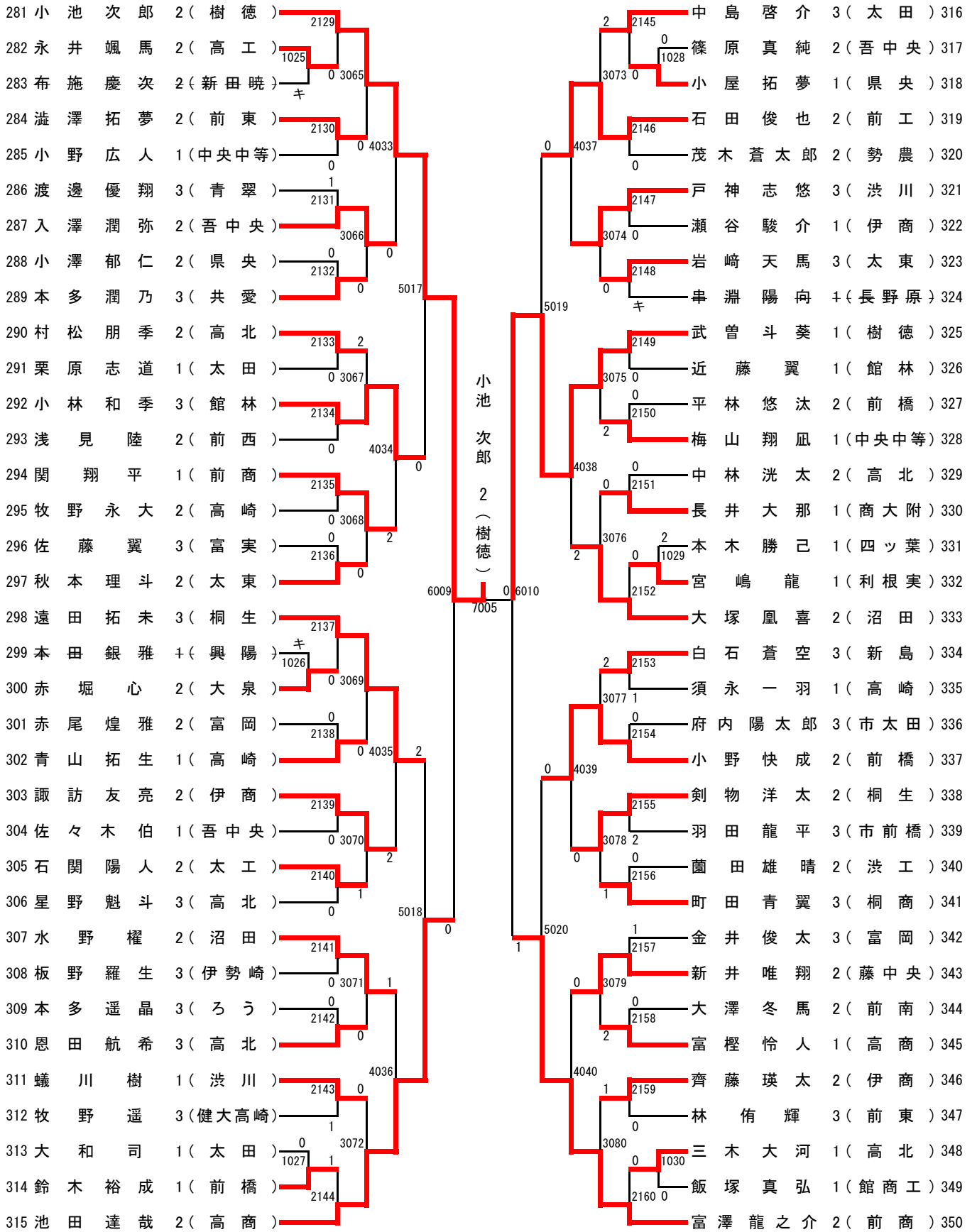
# 男子シングルス (3)



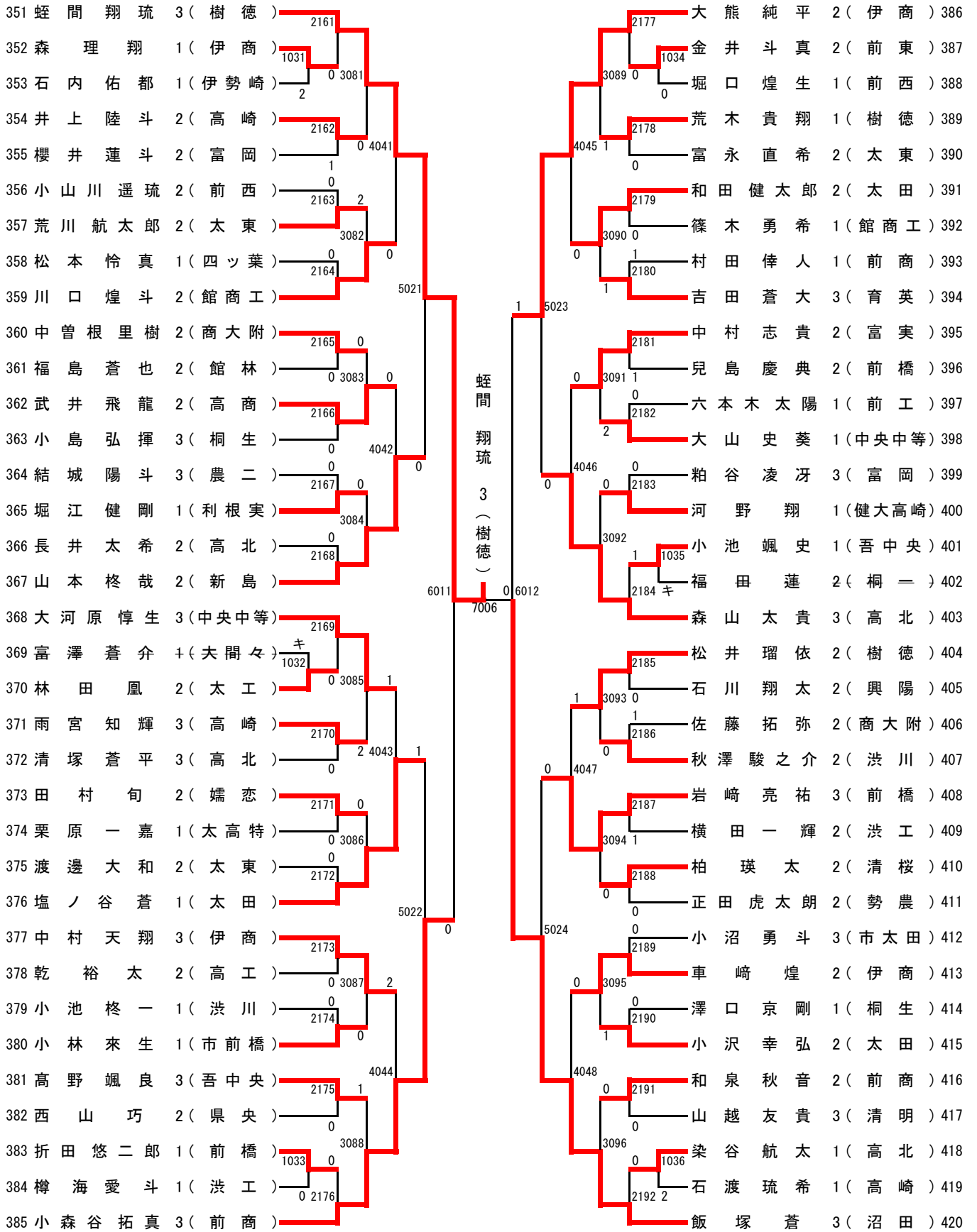
# 男子シングルス (4)



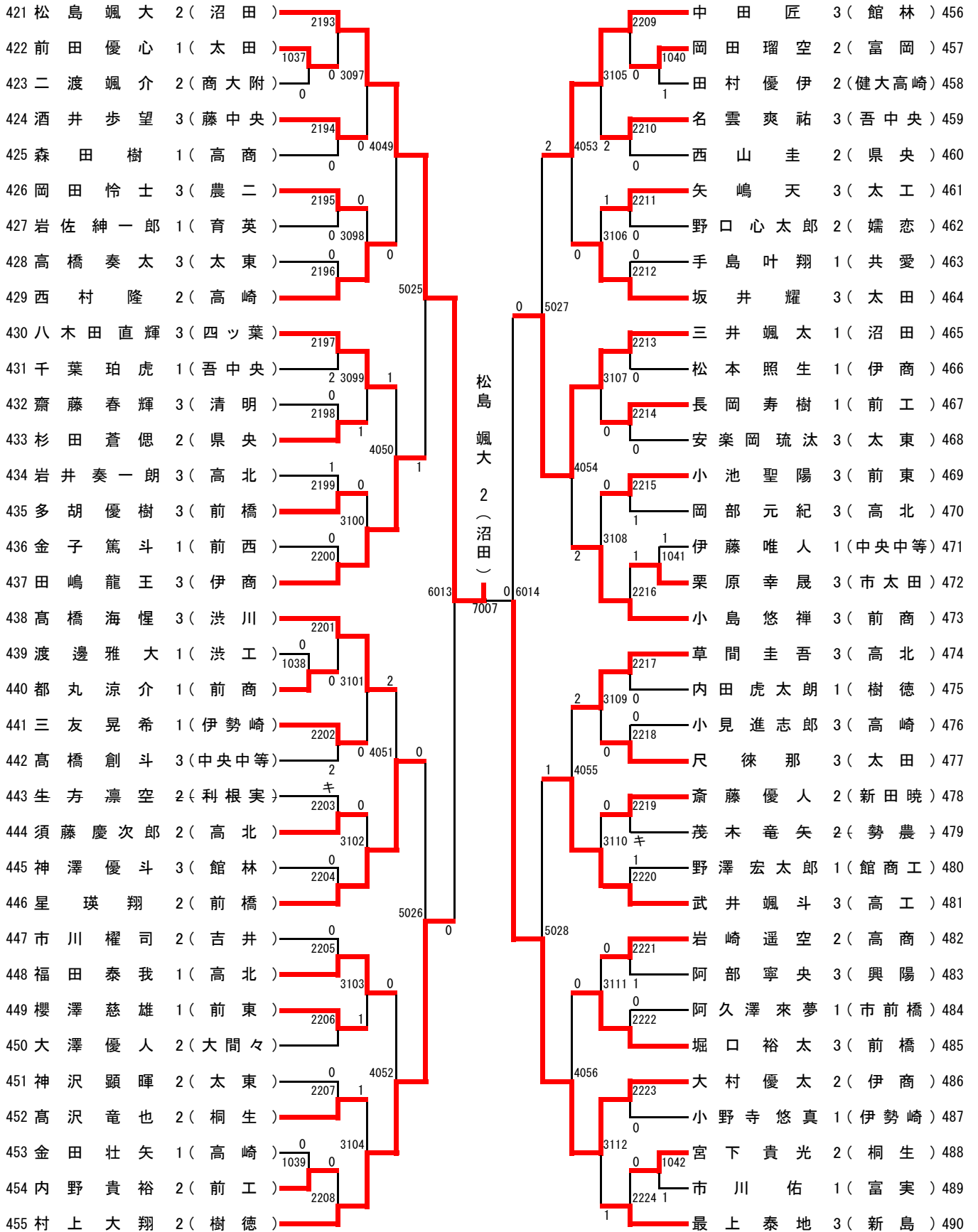
# 男子シングルス (5)



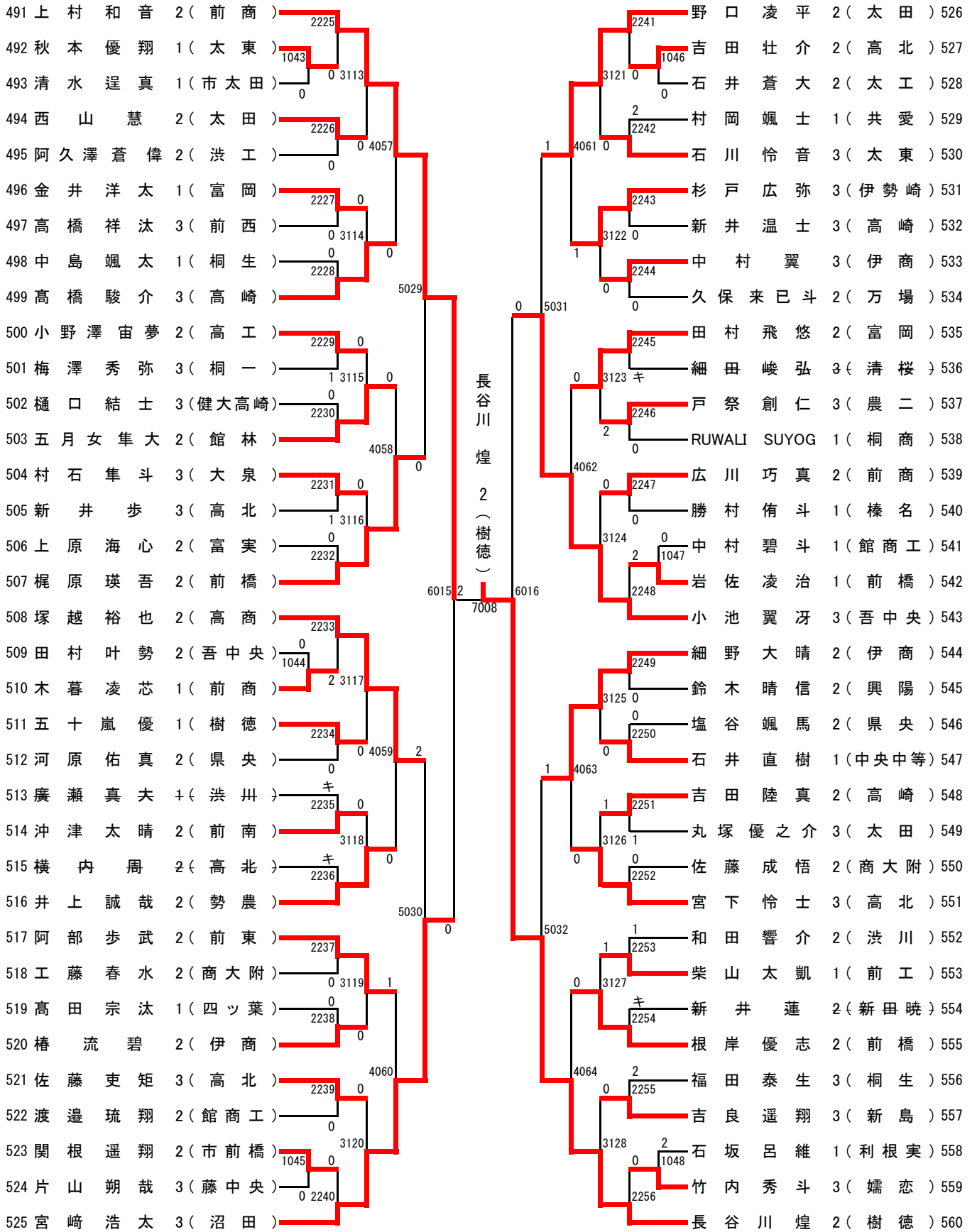
# 男子シングルス (6)



# 男子シングルス (7)

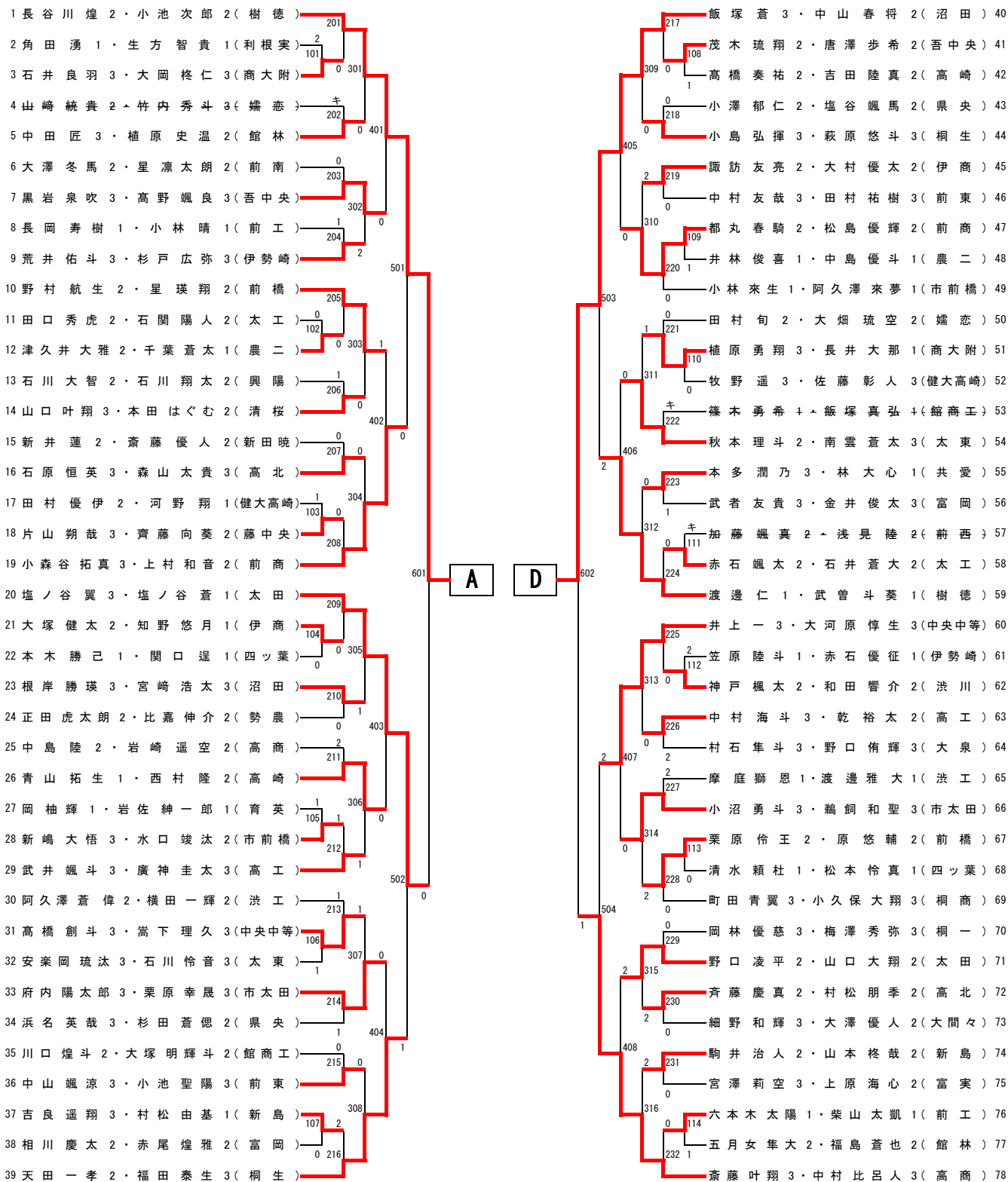


# 男子シングルス (8)

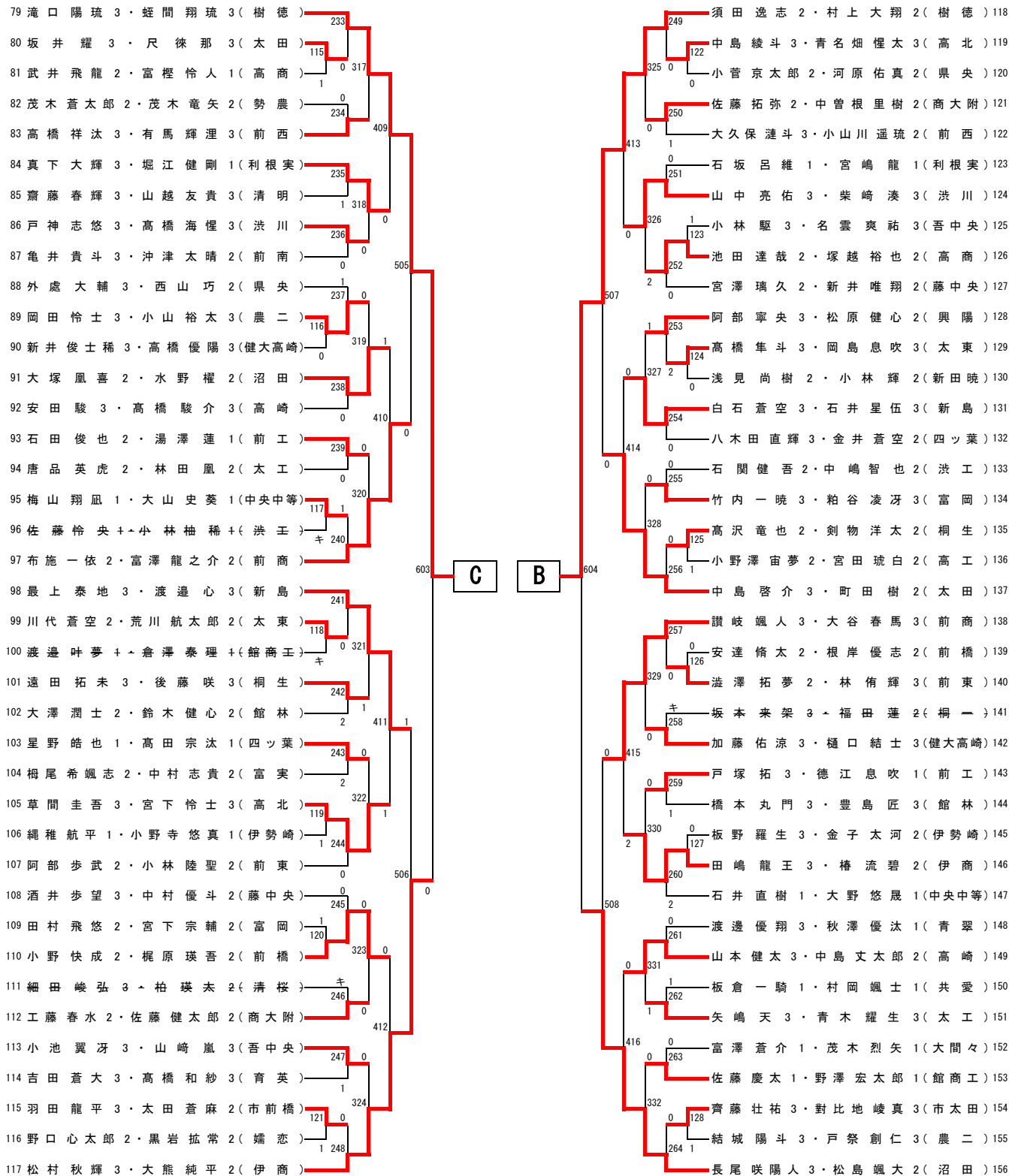




男子ダブルス (1)



男子ダブルス (2)

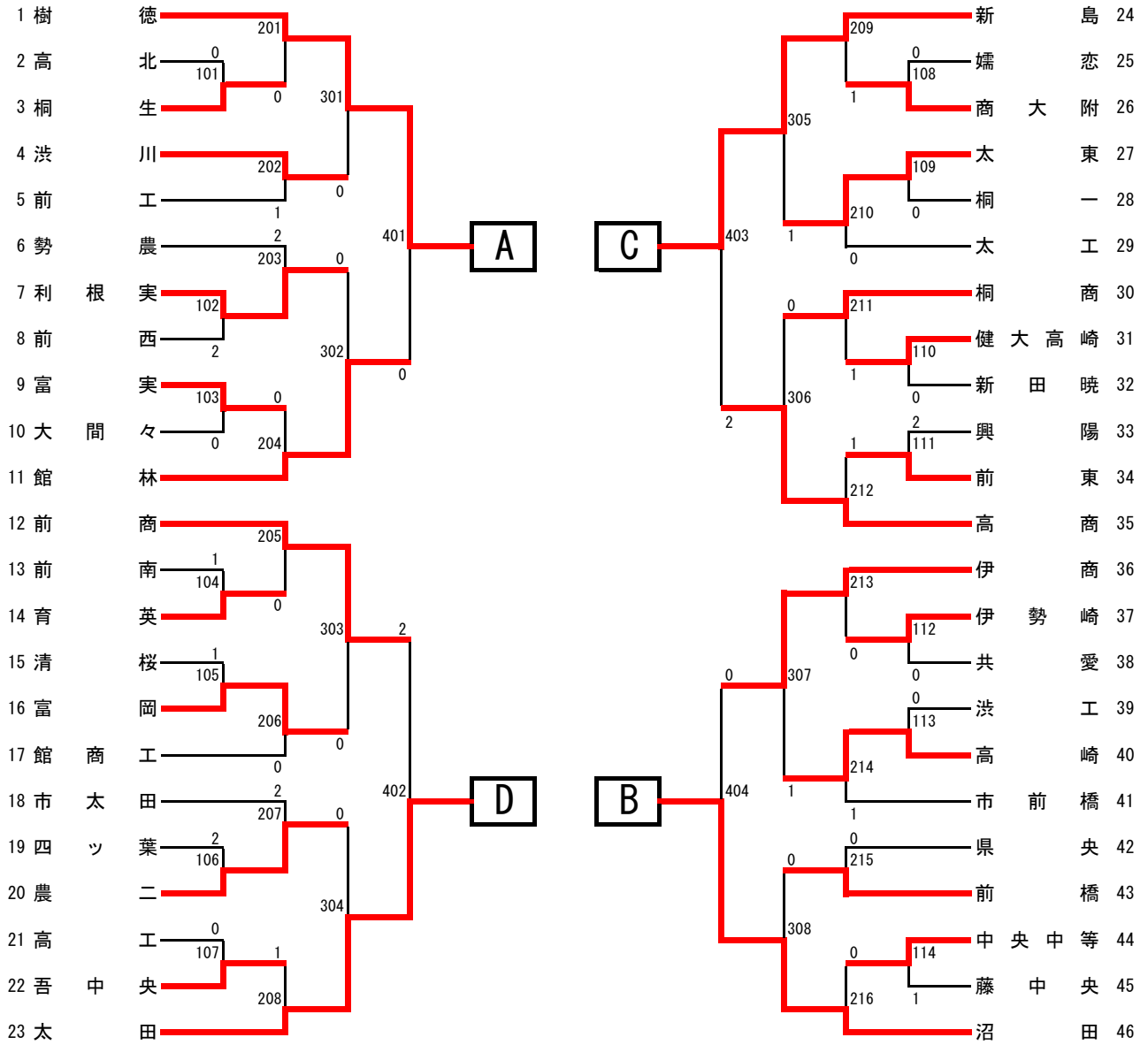


## 男子ダブルス (3)

【決勝リーグ】

	長谷川 煌 2 小池 次郎 2 (樹徳)	須田 逸志 2 村上 大翔 2 (樹徳)	滝口 陽琉 3 蛭間 翔琉 3 (樹徳)	飯塚 蒼 3 中山 春将 2 (沼田)	勝敗	順位
A	長谷川 煌 2 小池 次郎 2 (樹徳)	3-0	3-1	3-1	3-0	1
B	須田 逸志 2 村上 大翔 2 (樹徳)	0-3	0-3	3-0	1-2	3
C	滝口 陽琉 3 蛭間 翔琉 3 (樹徳)	1-3	3-0	3-1	2-1	2
D	飯塚 蒼 3 中山 春将 2 (沼田)	1-3	0-3	1-3	0-3	4

# 男子学校対抗



【決勝リーグ】

	樹徳	沼田	新島	太田	勝敗	順位
A	樹徳					
B	沼田					
C	新島					
D	太田					

【順位決定リーグ】

	館林	伊商	高商	前商	勝敗	順位
A	館林					
B	伊商					
C	高商					
D	前商					

◇対戦順序◇

①  
A-D  
B-C

②  
A-C  
B-D

③  
A-B  
C-D

※上位3校は、5月30日(土)～5月31日(日)に日環アリーナとちぎで行われる関東大会の出場権を獲得。

○○高校 ○回連続○回目の優勝  
○○高校、○○高校、○○高校、  
関東大会出場