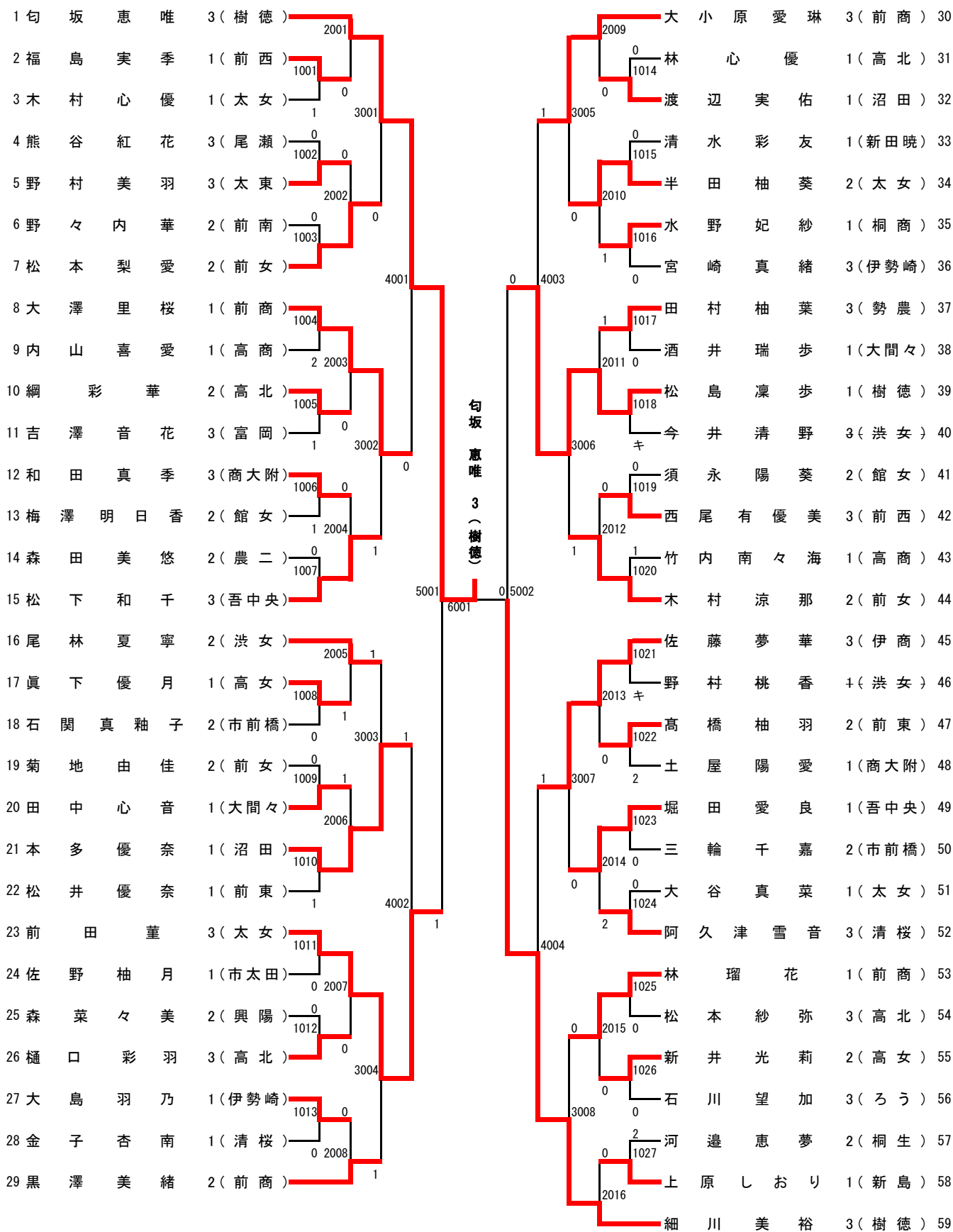
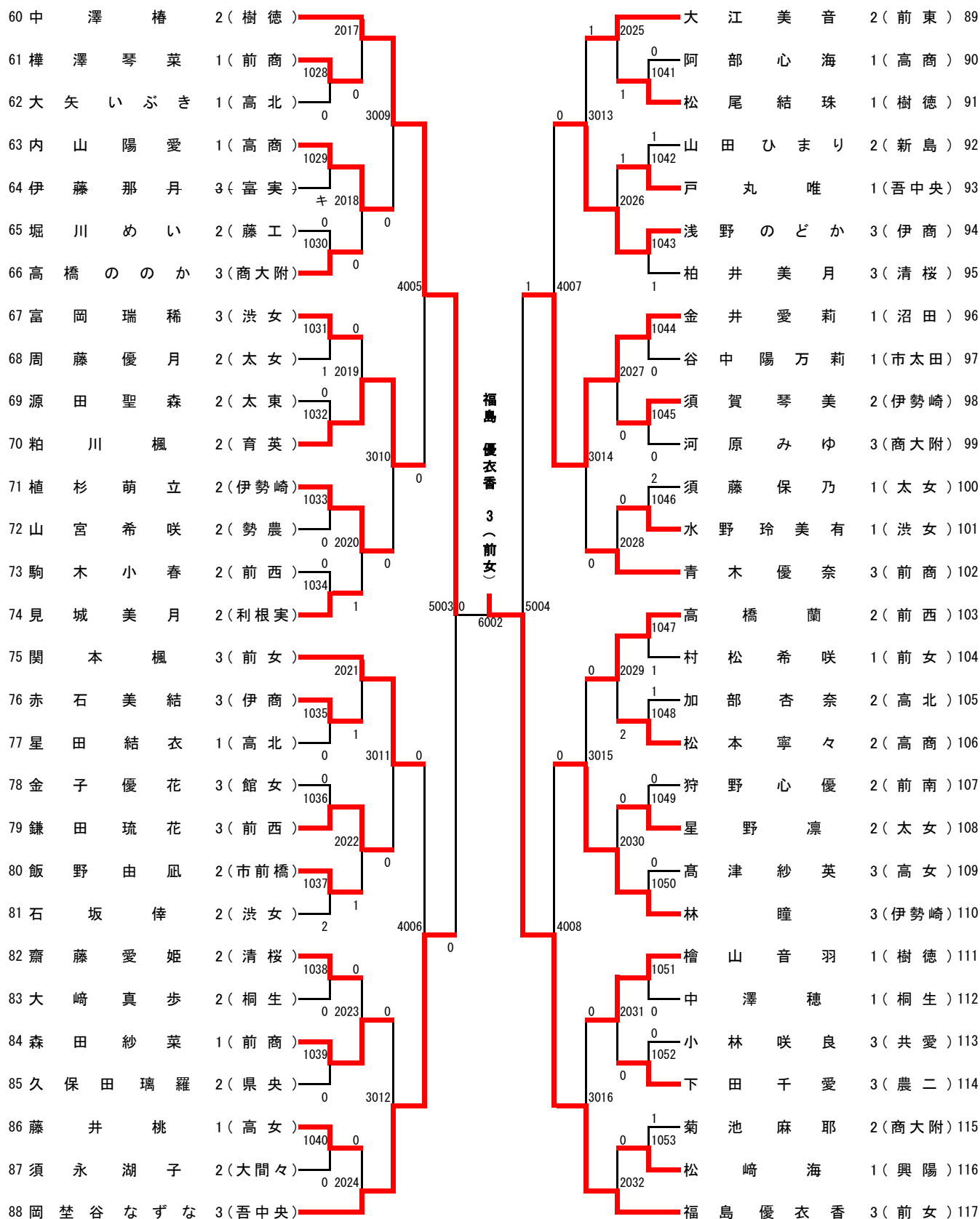


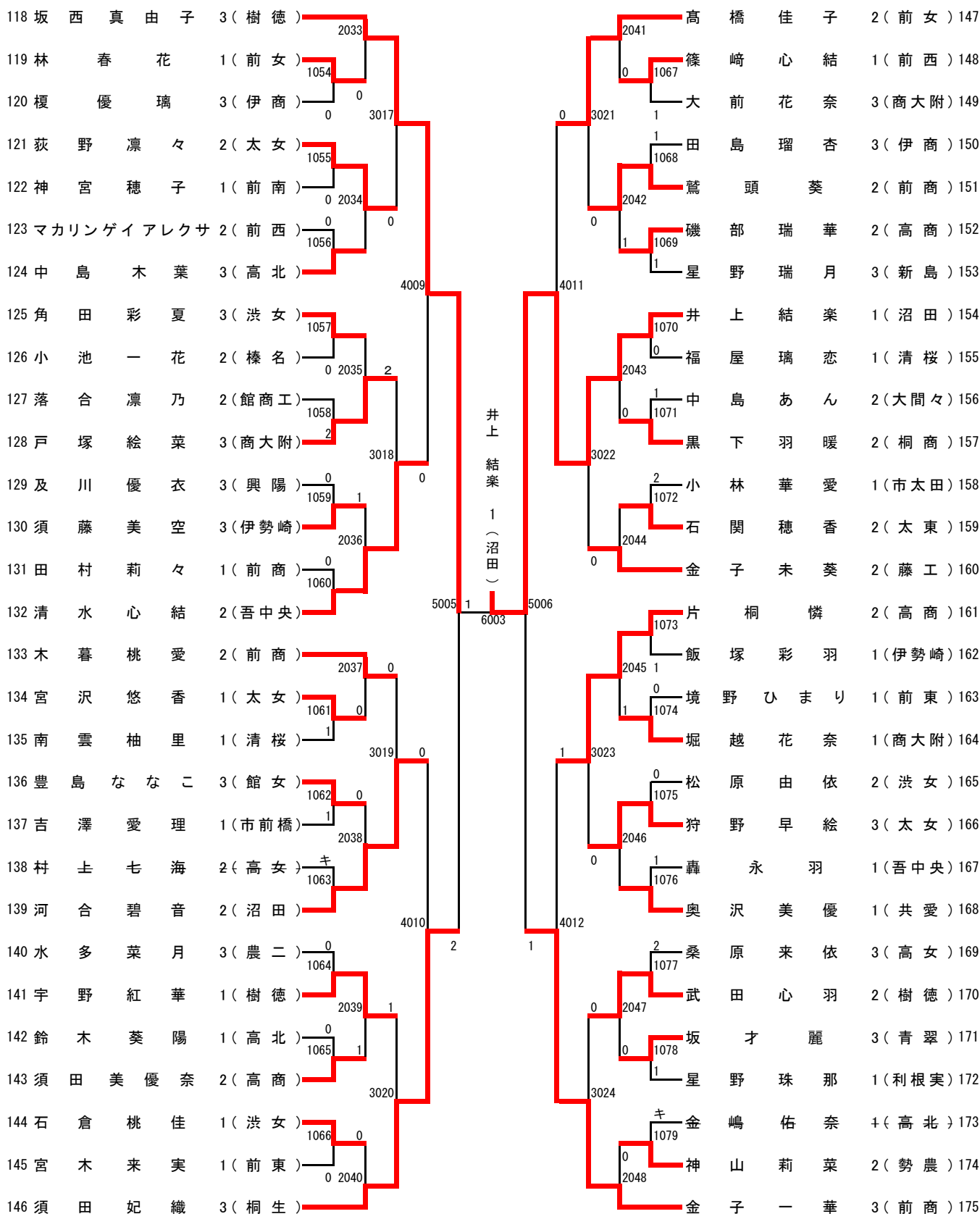
女子シングルス (1)



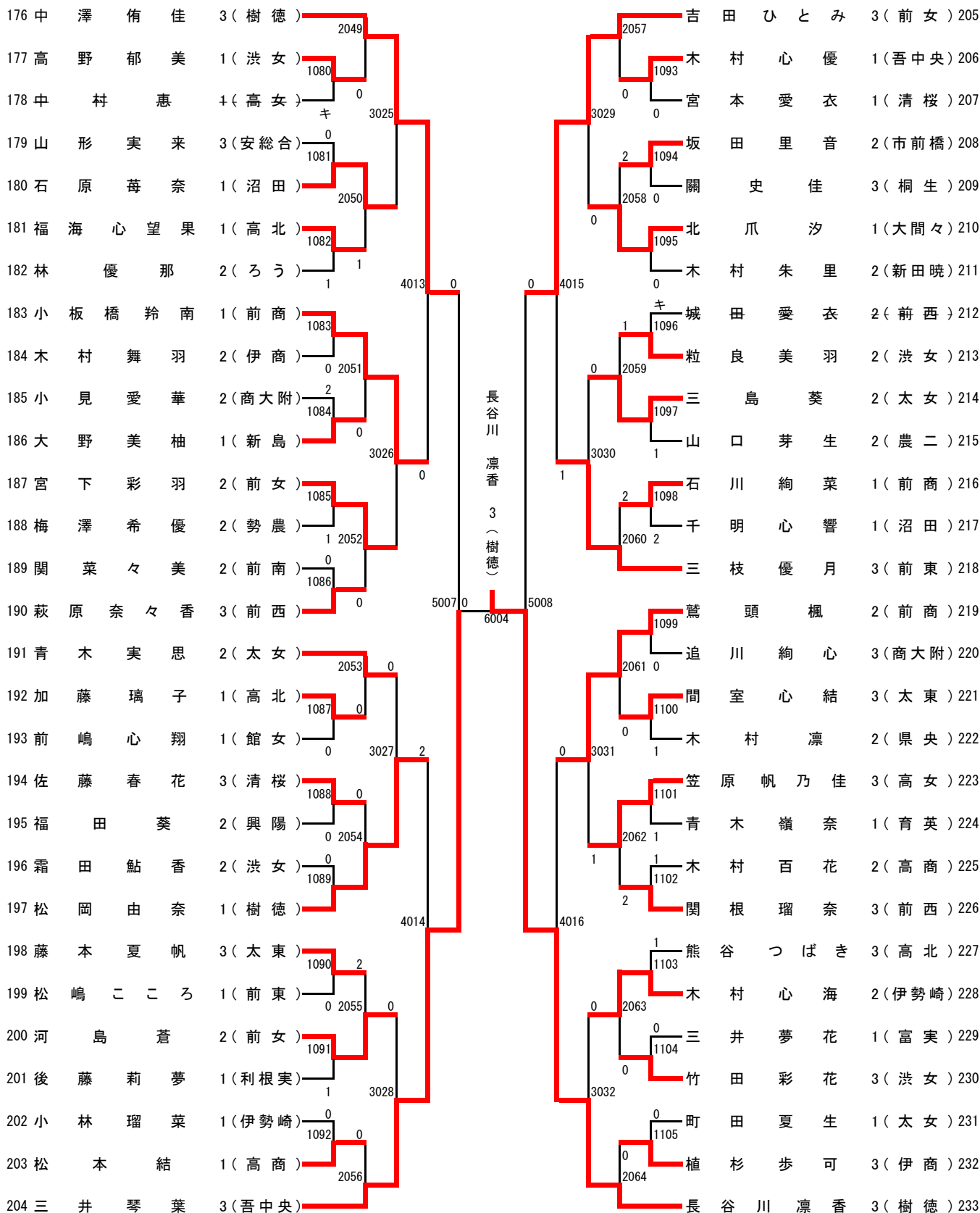
女子シングルス (2)



女子シングルス (3)

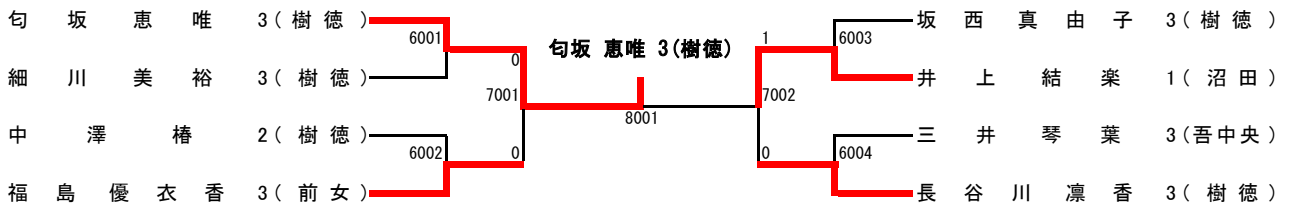


女子シングルス (4)



女子シングルス (5)

準々決勝～決勝



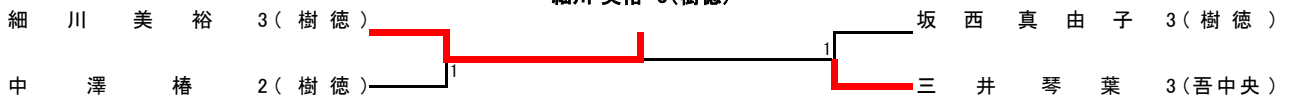
3位決定戦

長谷川 凜香 3(樹徳)



5位～8位決定戦

細川 美裕 3(樹徳)

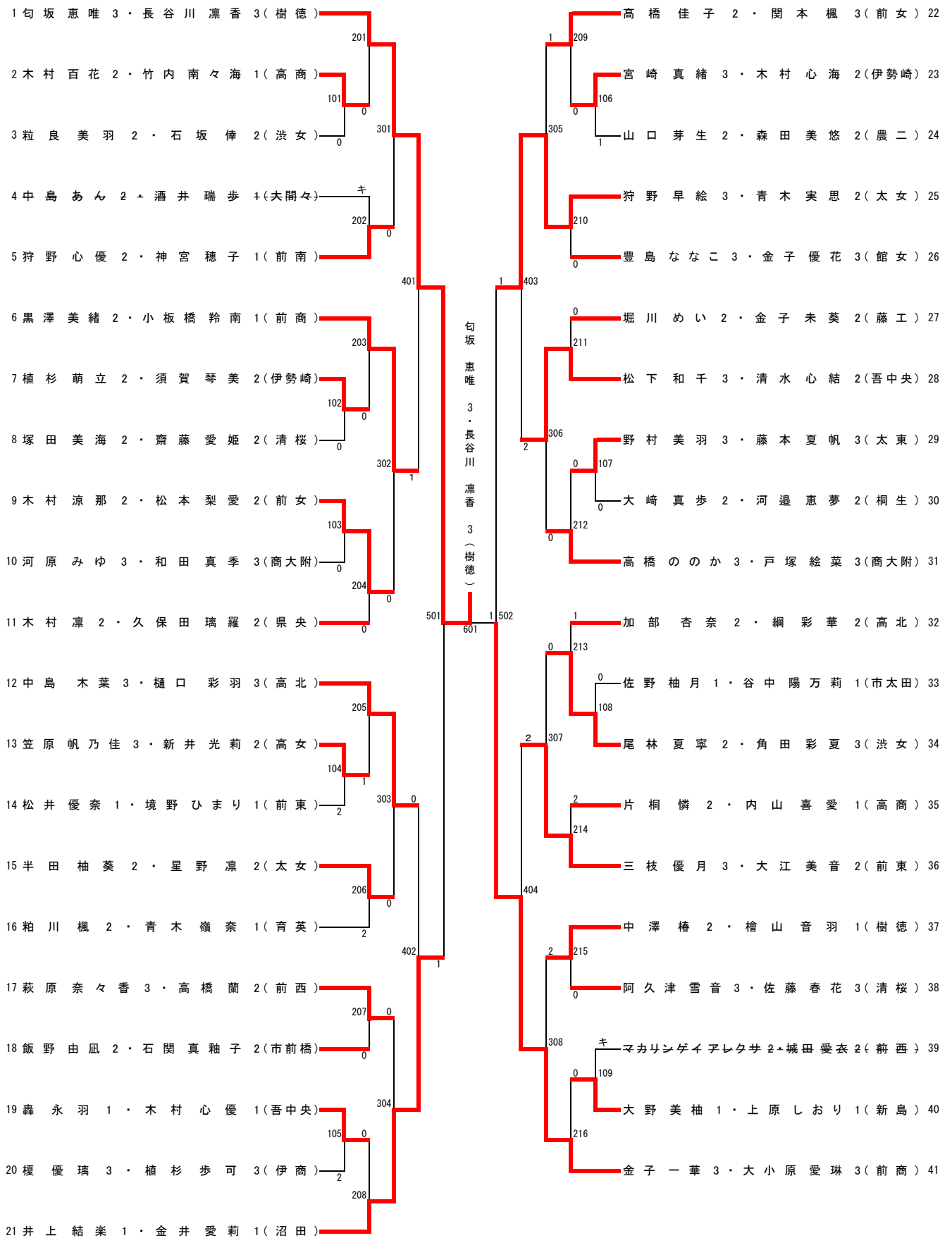


7位～8位決定戦

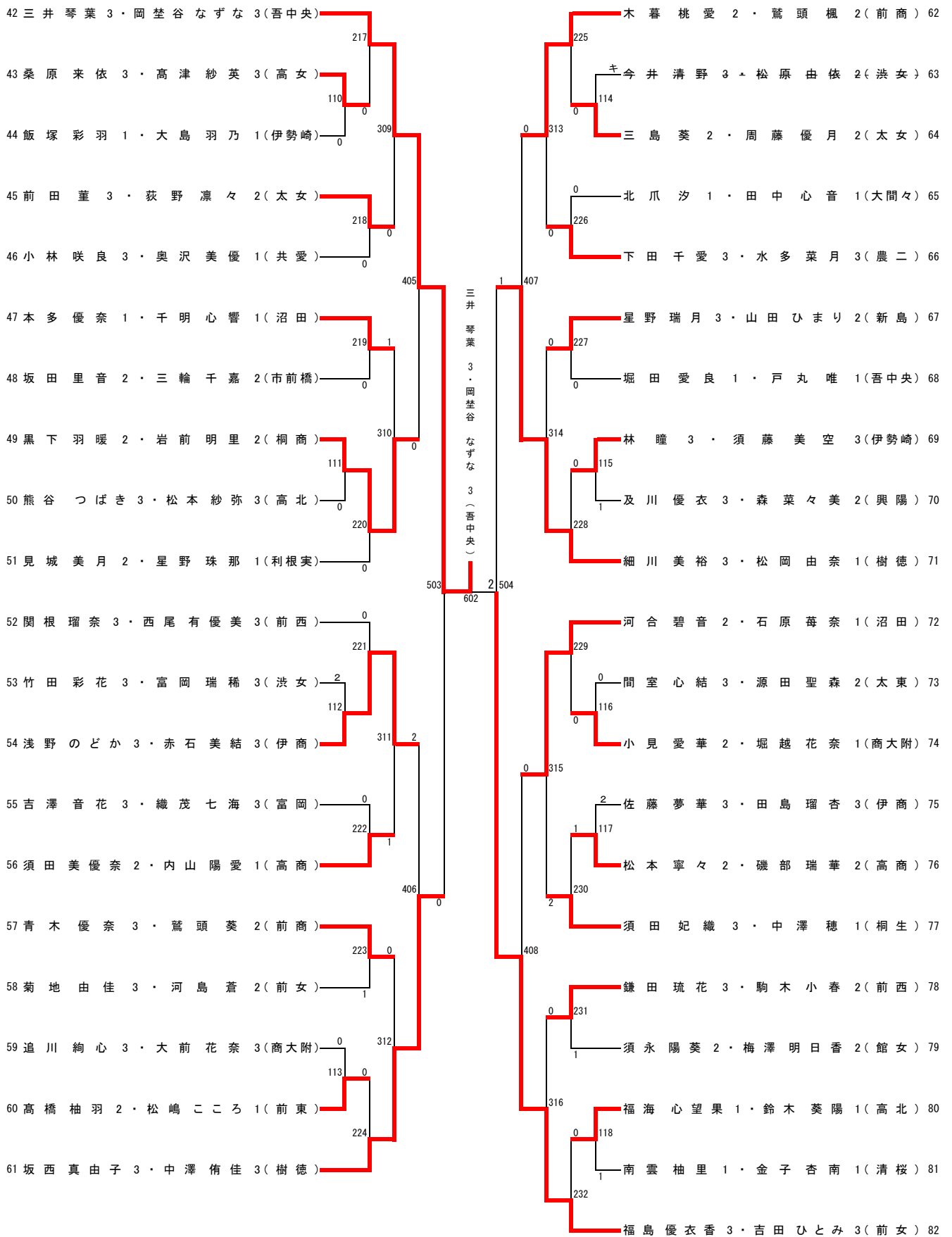
坂西 真由子 3(樹徳)



女子ダブルス (1)



女子ダブルス (2)



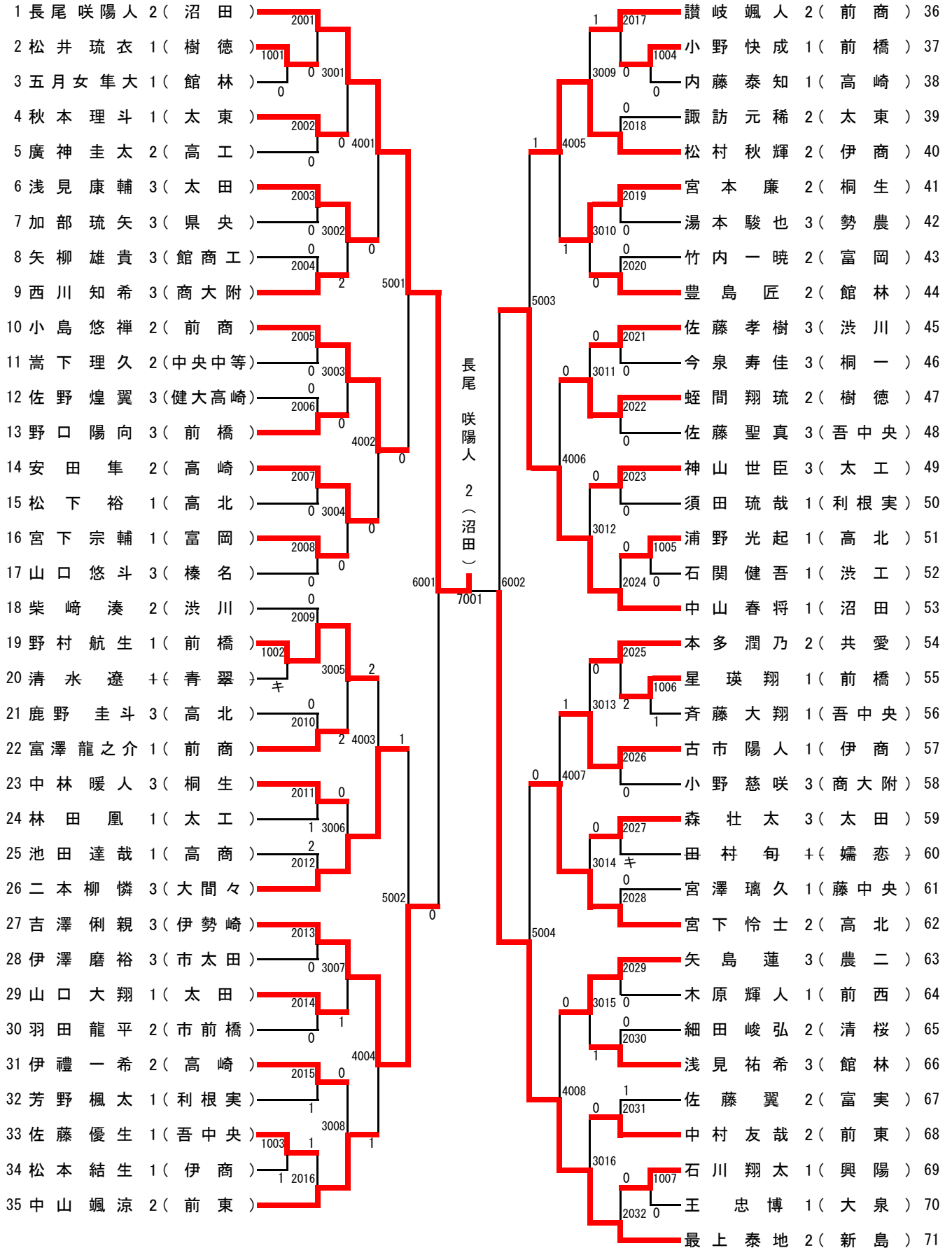
女子ダブルス (3)

決勝

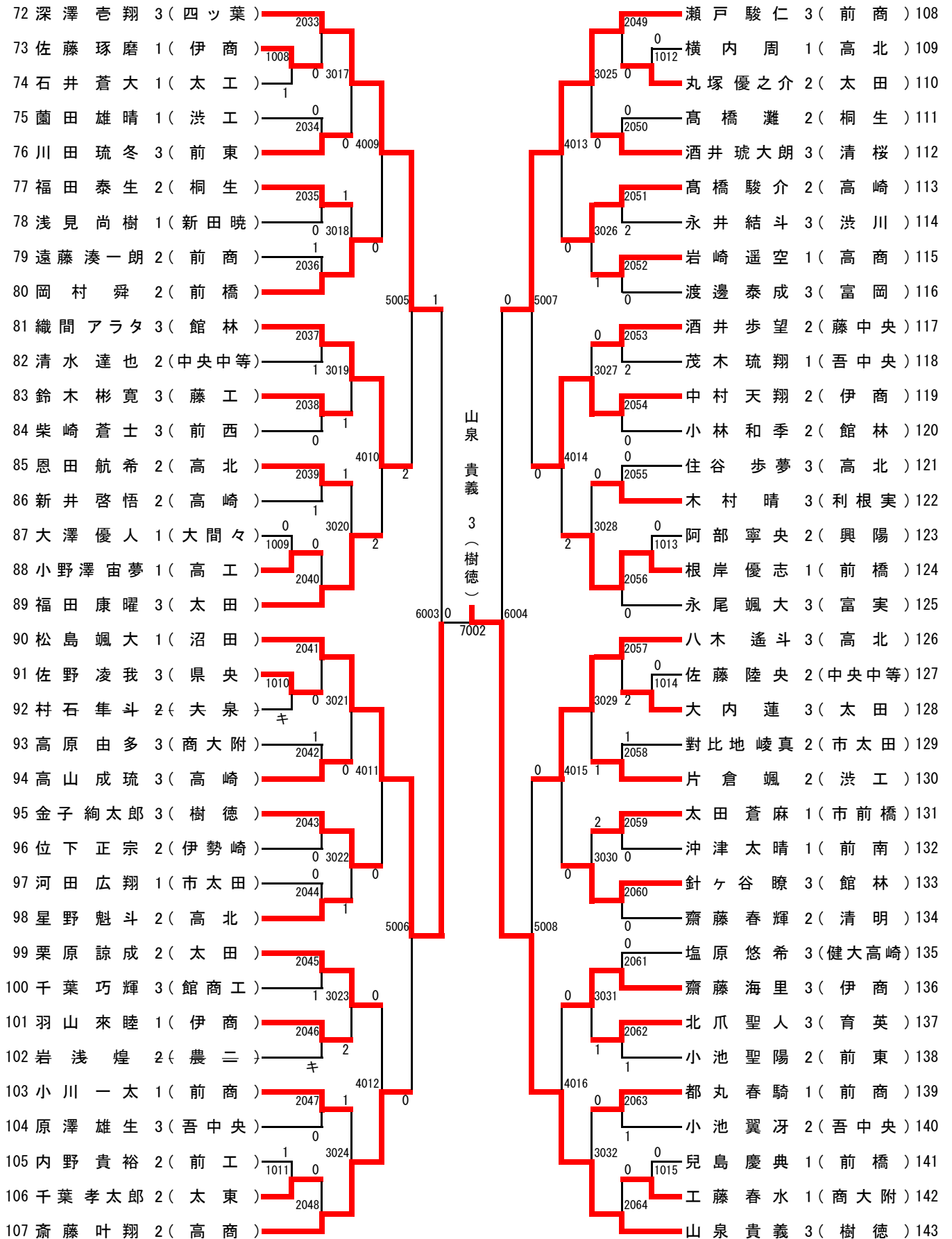
三井 琴葉 3・岡埜谷 なずな 3 (吾中央)

1 句坂 恵唯 3・長谷川 凜香 3 (樹徳)² ⁷⁰¹ 三井 琴葉 3・岡埜谷 なずな 3 (吾中央) 42

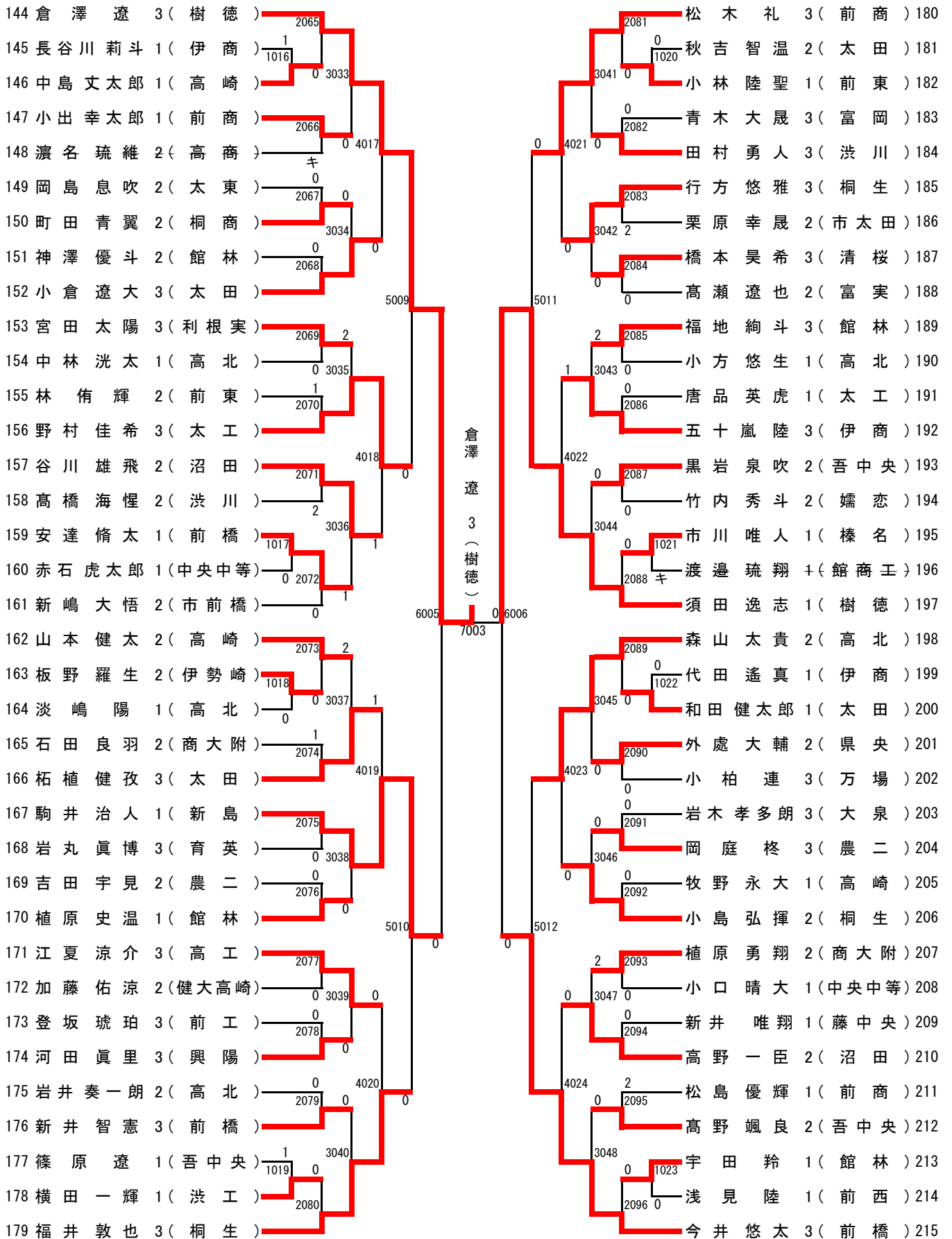
男子シングルス (1)



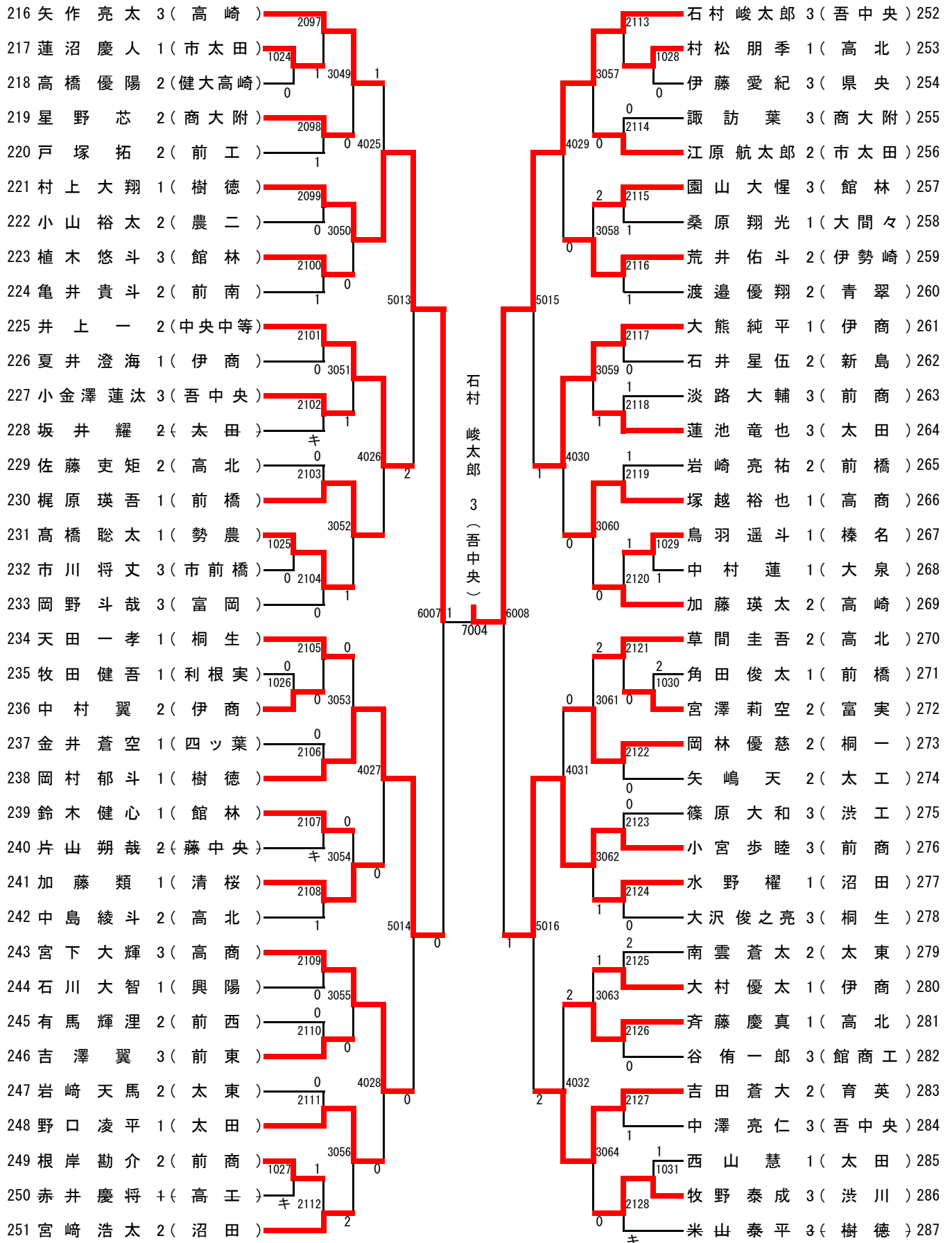
男子シングルス (2)



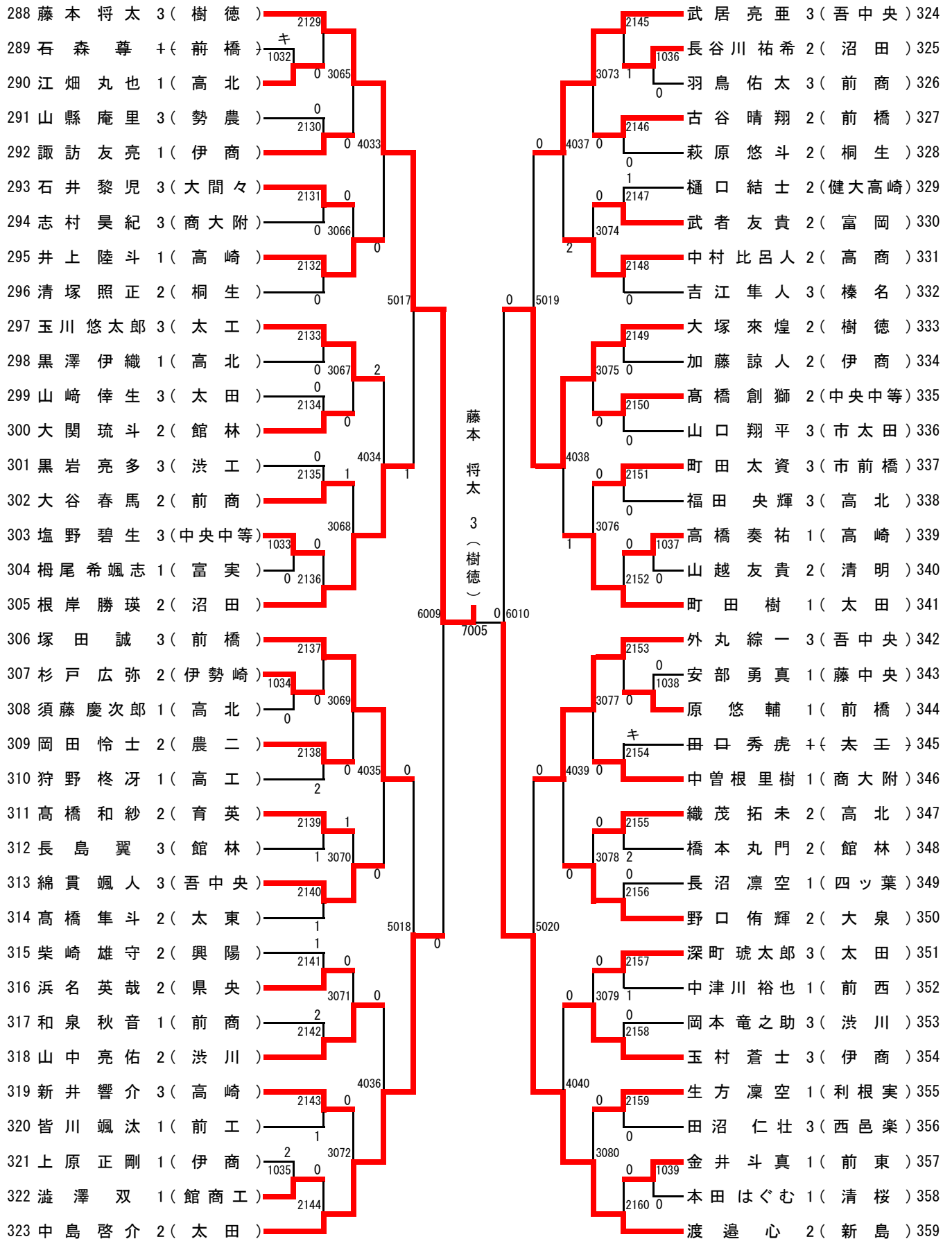
男子シングルス (3)



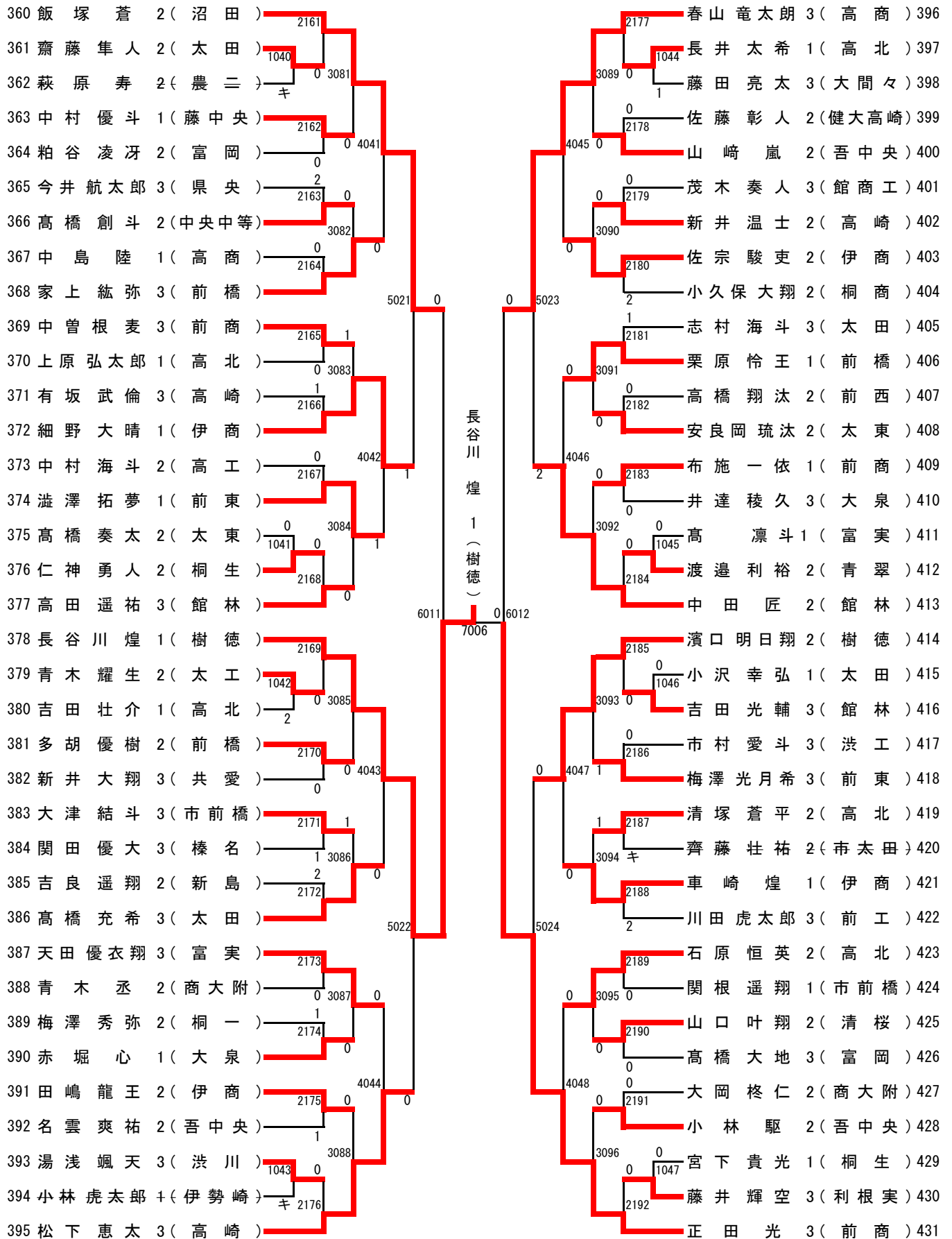
男子シングルス (4)



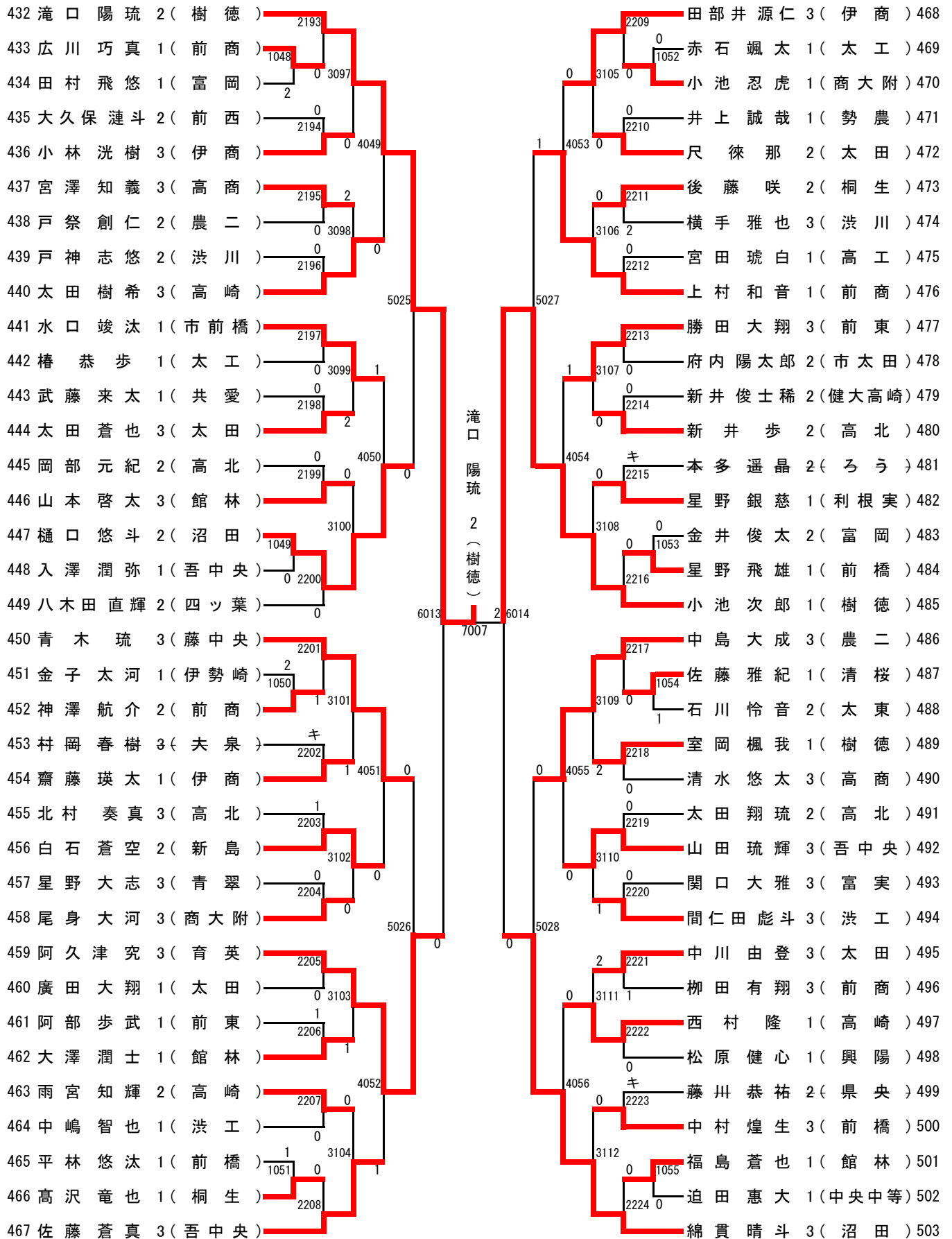
男子シングルス (5)



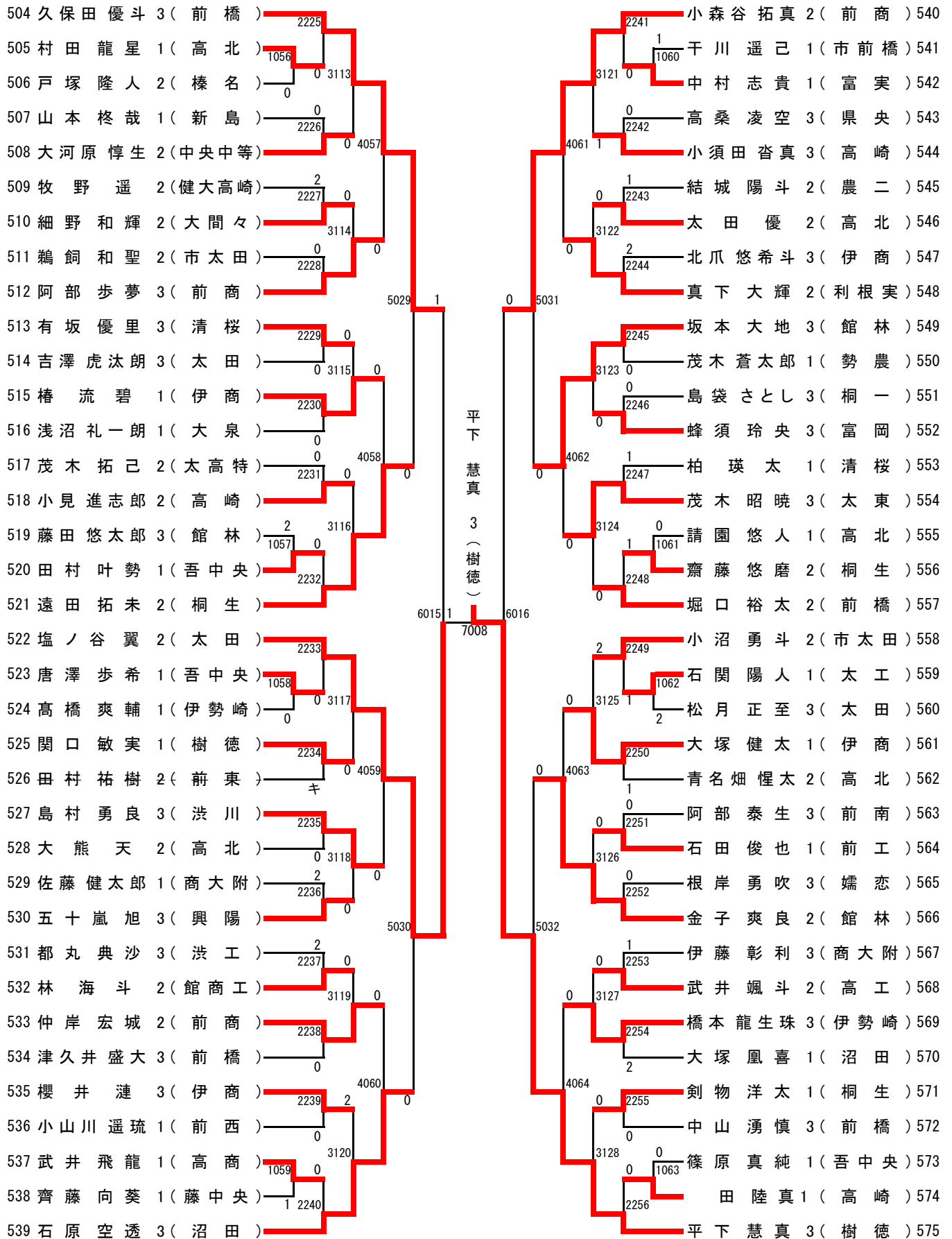
男子シングルス (6)



男子シングルス (7)



男子シングルス (8)



男子シングルス (9)

準々決勝～決勝

1 長尾 咲陽人 2 (沼田)		藤本 将太 3 (樹徳) 288
143 山泉 貴義 3 (樹徳)		長谷川 煌 1 (樹徳) 378
144 倉澤 遼 3 (樹徳)		滝口 陽琉 2 (樹徳) 432
252 石村 峻太郎 3 (吾中央)		平下 慧真 3 (樹徳) 575

3・4位決定戦

144 倉澤 遼 3 (樹徳)		平下 慧真 3 (樹徳) 575

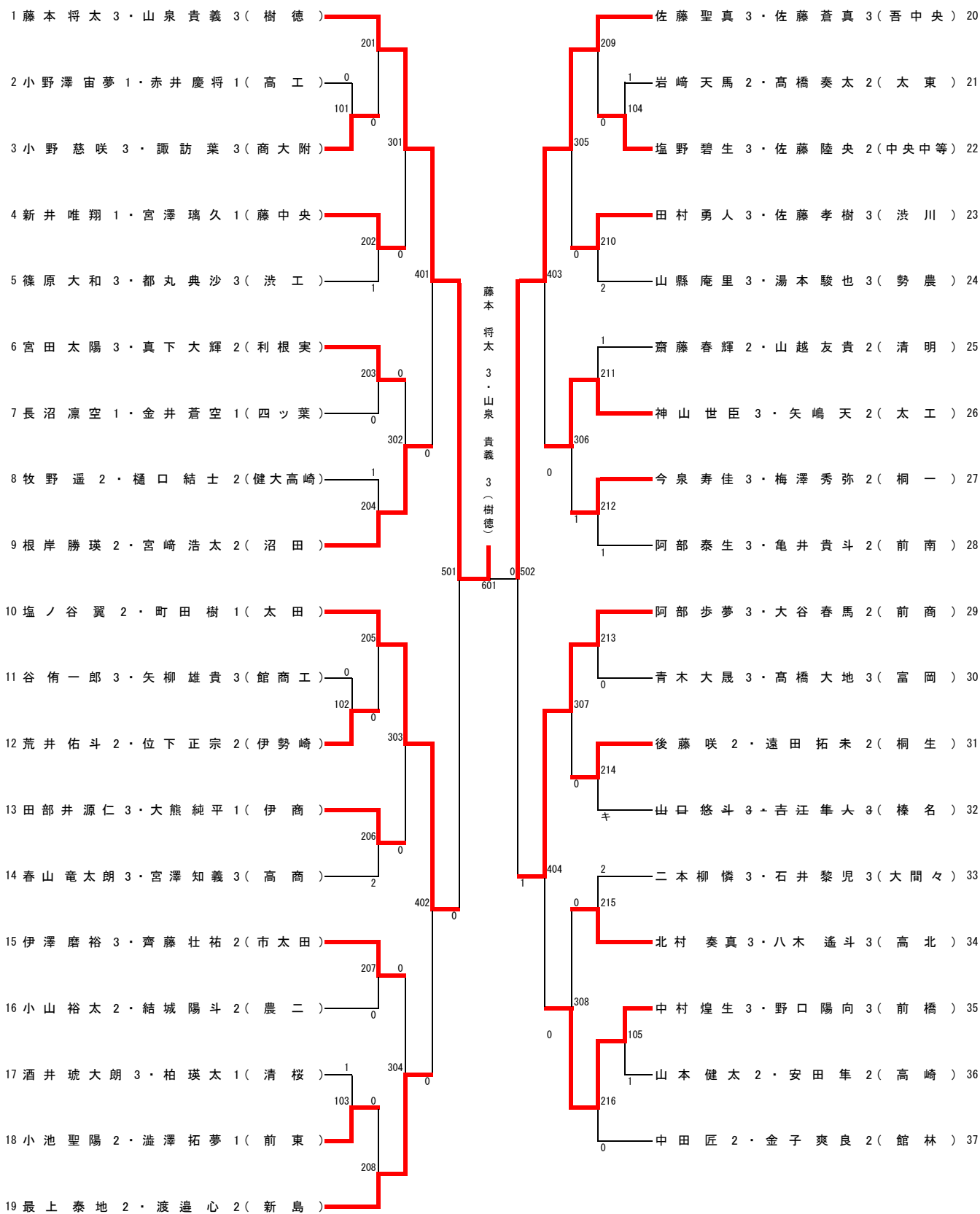
5～8位決定戦

143 山泉 貴義 3 (樹徳)		藤本 将太 3 (樹徳) 288
252 石村 峻太郎 3 (吾中央)		滝口 陽琉 2 (樹徳) 432

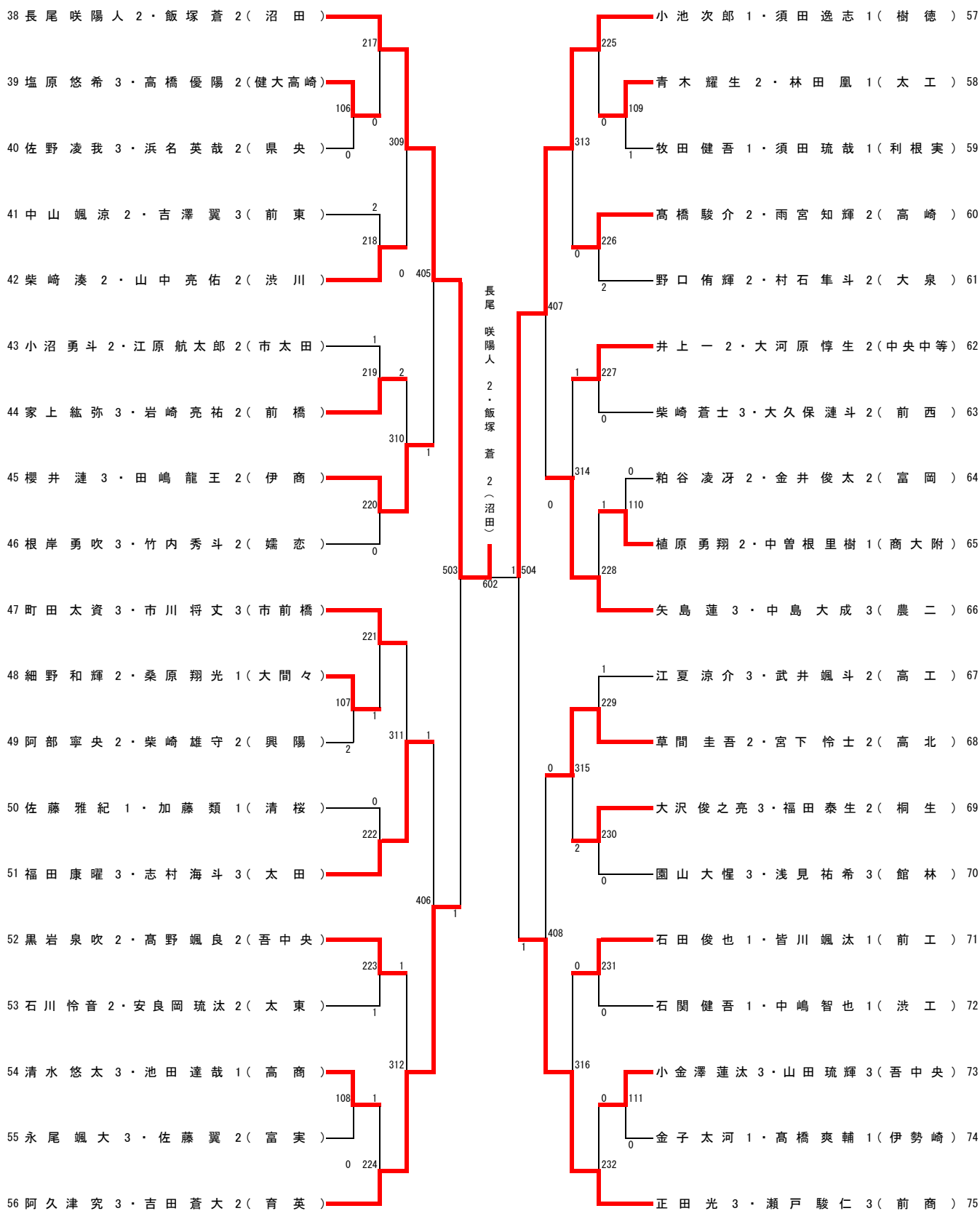
7・8位決定戦

252 石村 峻太郎 3 (吾中央)		滝口 陽琉 2 (樹徳) 432

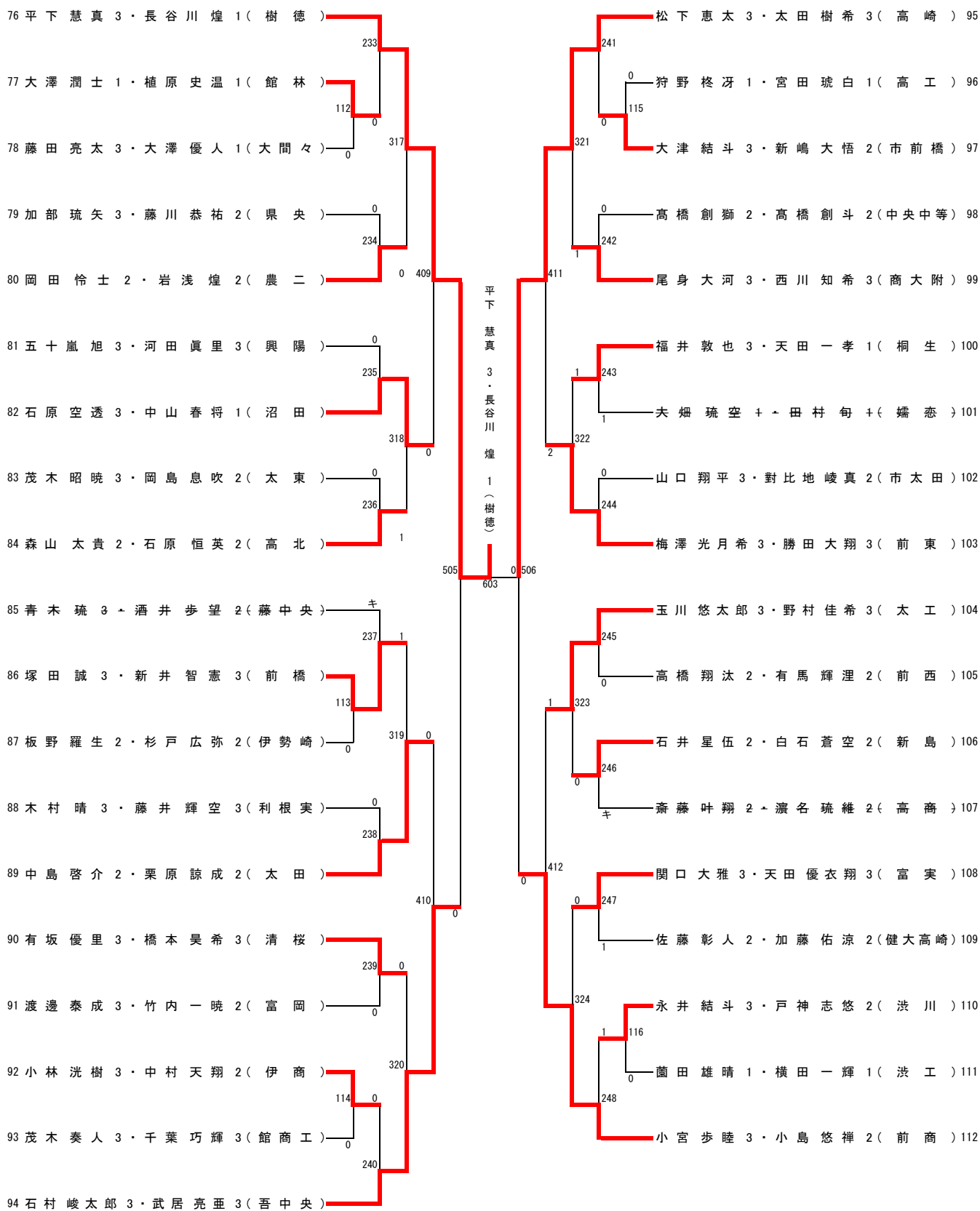
男子ダブルス (1)



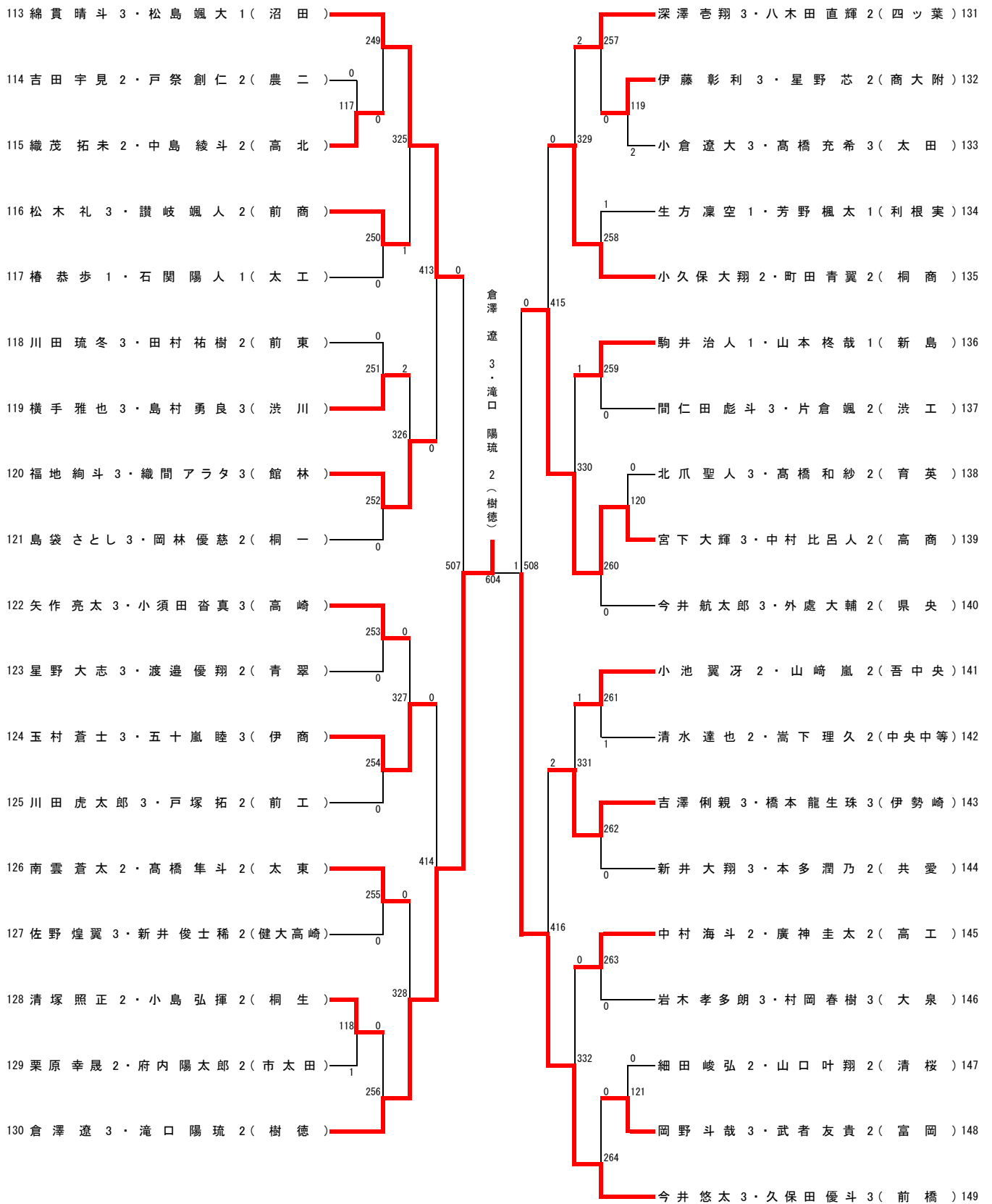
男子ダブルス (2)



男子ダブルス (3)



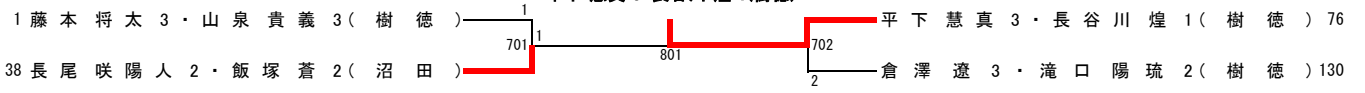
男子ダブルス (4)



男子ダブルス (5)

準決勝～決勝

平下 慧真 3・長谷川 煌 1(樹徳)



一試合記録一

◎ 男子シングルス参加(575名)

準々決勝

長尾 咲陽人 2 (沼田) 3	$\left\{ \begin{array}{l} 11 - 6 \\ 11 - 6 \\ 11 - 8 \\ - \\ - \end{array} \right\} 0$	山泉 貴義 3 (樹徳)	倉澤 遼 3 (樹徳)	3	$\left\{ \begin{array}{l} 11 - 5 \\ 11 - 9 \\ 9 - 11 \\ 11 - 4 \\ - \end{array} \right\} 1$	石村 峻太郎 3 (吾中央)
--------------------	--	-----------------	----------------	---	---	-------------------

藤本 将太 3 (樹徳)	0	$\left\{ \begin{array}{l} 3 - 11 \\ 5 - 11 \\ 3 - 11 \\ - \\ - \end{array} \right\} 3$	長谷川 煌 1 (樹徳)	滝口 陽琉 2 (樹徳)	1	$\left\{ \begin{array}{l} 10 - 12 \\ 7 - 11 \\ 11 - 9 \\ 6 - 11 \\ - \end{array} \right\} 3$	平下 慧真 3 (樹徳)
-----------------	---	--	-----------------	-----------------	---	--	-----------------

準決勝

長尾 咲陽人 2 (沼田) 3	$\left\{ \begin{array}{l} 11 - 6 \\ 6 - 11 \\ 11 - 5 \\ 11 - 3 \\ - \end{array} \right\} 1$	倉澤 遼 3 (樹徳)	長谷川 煌 1 (樹徳)	3	$\left\{ \begin{array}{l} 11 - 8 \\ 6 - 11 \\ 11 - 3 \\ 11 - 7 \\ - \end{array} \right\} 1$	平下 慧真 3 (樹徳)
--------------------	---	----------------	-----------------	---	---	-----------------

決勝

長尾 咲陽人 2 (沼田) 2	$\left\{ \begin{array}{l} 7 - 11 \\ 11 - 8 \\ 7 - 11 \\ 11 - 8 \\ 8 - 11 \end{array} \right\} 3$	長谷川 煌 1 (樹徳)
--------------------	--	-----------------

3位決定戦

倉澤 遼 3 (樹徳)	3	$\left\{ \begin{array}{l} 11 - 9 \\ 11 - 4 \\ 5 - 11 \\ 11 - 5 \\ - \end{array} \right\} 1$	平下 慧真 3 (樹徳)
----------------	---	---	-----------------

◎ 女子シングルス参加(158人)

準々決勝

匂坂 恵唯 3 (樹徳)	3	$\left\{ \begin{array}{l} 11 - 8 \\ 11 - 7 \\ 11 - 7 \\ - \\ - \end{array} \right\} 0$	細川 美裕 3 (樹徳)	中澤 椿 2 (樹徳)	0	$\left\{ \begin{array}{l} 7 - 11 \\ 4 - 11 \\ 9 - 11 \\ - \\ - \end{array} \right\} 3$	福島 優衣香 3 (前女)
-----------------	---	--	-----------------	----------------	---	--	------------------

坂西 真由子 3 (樹徳)	1	$\left\{ \begin{array}{l} 11 - 7 \\ 2 - 11 \\ 5 - 11 \\ 8 - 11 \\ - \end{array} \right\} 3$	井上 結楽 1 (沼田)	三井 琴葉 3 (吾中央)	0	$\left\{ \begin{array}{l} 9 - 11 \\ 5 - 11 \\ 2 - 11 \\ - \\ - \end{array} \right\} 3$	長谷川 凜香 3 (樹徳)
------------------	---	---	-----------------	------------------	---	--	------------------

準決勝

匂坂 恵唯 3 (樹徳)	3	$\left\{ \begin{array}{l} 11 - 5 \\ 10 - 12 \\ 11 - 2 \\ 11 - 5 \\ - \end{array} \right\} 1$	福島 優衣香 3 (前女)	井上 結楽 1 (沼田)	3	$\left\{ \begin{array}{l} 11 - 3 \\ 11 - 7 \\ 11 - 7 \\ - \\ - \end{array} \right\} 0$	長谷川 凜香 3 (樹徳)
-----------------	---	--	------------------	-----------------	---	--	------------------

決勝

匂坂 恵唯 3 (樹徳)	3	$\left\{ \begin{array}{l} 12 - 10 \\ 11 - 1 \\ 11 - 7 \\ - \\ - \end{array} \right\} 0$	井上 結楽 1 (沼田)
-----------------	---	---	-----------------

3位決定戦

福島 優衣香 3 (前女)	1	$\left\{ \begin{array}{l} 7 - 11 \\ 7 - 11 \\ 11 - 9 \\ 8 - 11 \\ - \end{array} \right\} 3$	長谷川 凜香 3 (樹徳)
------------------	---	---	------------------

一試合記録一

◎ 男子ダブルス参加(149組)

準々決勝

藤本 将太 3 山泉 貴義 3 3 (樹徳)	$\left\{ \begin{array}{l} 11 - 4 \\ 13 - 11 \\ 11 - 3 \\ - \\ - \end{array} \right\}$	0	佐藤 聖真 3 佐藤 蒼真 3 (吾中央)
------------------------------	---	---	-----------------------------

長尾 咲陽人 2 飯塚 蒼 2 3 (沼田)	$\left\{ \begin{array}{l} 11 - 2 \\ 11 - 6 \\ 7 - 11 \\ 11 - 8 \\ - \end{array} \right\}$	1	小池 次郎 1 須田 逸志 1 (樹徳)
------------------------------	---	---	----------------------------

平下 慧真 3 長谷川 煌 1 3 (樹徳)	$\left\{ \begin{array}{l} 11 - 3 \\ 11 - 3 \\ 11 - 4 \\ - \\ - \end{array} \right\}$	0	松下 恵太 3 太田 樹希 3 (高崎)
------------------------------	--	---	----------------------------

倉澤 遼 3 滝口 陽琉 2 3 (樹徳)	$\left\{ \begin{array}{l} 11 - 8 \\ 8 - 11 \\ 11 - 7 \\ 11 - 4 \\ - \end{array} \right\}$	1	今井 悠太 3 久保田 優斗 3 (前橋)
-----------------------------	---	---	-----------------------------

藤本 将太 3 山泉 貴義 3 1 (樹徳)	$\left\{ \begin{array}{l} 11 - 9 \\ 7 - 11 \\ 8 - 11 \\ 8 - 11 \\ - \end{array} \right\}$	3	長尾 咲陽人 2 飯塚 蒼 2 (沼田)
------------------------------	---	---	----------------------------

平下 慧真 3 長谷川 煌 1 3 (樹徳)	$\left\{ \begin{array}{l} 11 - 3 \\ 11 - 5 \\ 10 - 12 \\ 4 - 11 \\ 11 - 7 \end{array} \right\}$	2	倉澤 遼 3 滝口 陽琉 2 (樹徳)
------------------------------	---	---	---------------------------

長尾 咲陽人 2 飯塚 蒼 2 1 (沼田)	$\left\{ \begin{array}{l} 11 - 7 \\ 9 - 11 \\ 7 - 11 \\ 8 - 11 \\ - \end{array} \right\}$	3	平下 慧真 3 長谷川 煌 1 (樹徳)
------------------------------	---	---	----------------------------

◎ 女子ダブルス参加(82組)

準々決勝

匂坂 恵唯 3 長谷川 凜香 3 3 (樹徳)	$\left\{ \begin{array}{l} 4 - 11 \\ 11 - 3 \\ 11 - 3 \\ 11 - 4 \\ - \end{array} \right\}$	1	井上 結楽 1 金井 愛莉 1 (沼田)
-------------------------------	---	---	----------------------------

狩野 早絵 3 青木 実思 2 1 (太女)	$\left\{ \begin{array}{l} 11 - 9 \\ 8 - 11 \\ 8 - 11 \\ 5 - 11 \\ - \end{array} \right\}$	3	金子 一華 3 大小原 愛琳 3 (前商)
------------------------------	---	---	-----------------------------

三井 琴葉 3 岡埜谷 なずな 3 3 (吾中央)	$\left\{ \begin{array}{l} 11 - 9 \\ 11 - 9 \\ 11 - 8 \\ - \\ - \end{array} \right\}$	0	坂西 真由子 3 中澤 侑佳 3 (樹徳)
---------------------------------	--	---	-----------------------------

細川 美裕 3 松岡 由奈 1 1 (樹徳)	$\left\{ \begin{array}{l} 8 - 11 \\ 9 - 11 \\ 11 - 9 \\ 5 - 11 \\ - \end{array} \right\}$	3	福島 優衣香 3 吉田 ひとみ 3 (前女)
------------------------------	---	---	------------------------------

匂坂 恵唯 3 長谷川 凜香 3 3 (樹徳)	$\left\{ \begin{array}{l} 10 - 12 \\ 11 - 2 \\ 11 - 4 \\ 11 - 6 \\ - \end{array} \right\}$	1	金子 一華 3 大小原 愛琳 3 (前商)
-------------------------------	--	---	-----------------------------

三井 琴葉 3 岡埜谷 なずな 3 3 (吾中央)	$\left\{ \begin{array}{l} 11 - 7 \\ 8 - 11 \\ 5 - 11 \\ 15 - 13 \\ 11 - 6 \end{array} \right\}$	2	福島 優衣香 3 吉田 ひとみ 3 (前女)
---------------------------------	---	---	------------------------------

匂坂 恵唯 3 長谷川 凜香 3 2 (樹徳)	$\left\{ \begin{array}{l} 12 - 14 \\ 11 - 6 \\ 11 - 6 \\ 9 - 11 \\ 7 - 11 \end{array} \right\}$	3	三井 琴葉 3 岡埜谷 なずな 3 (吾中央)
-------------------------------	---	---	-------------------------------